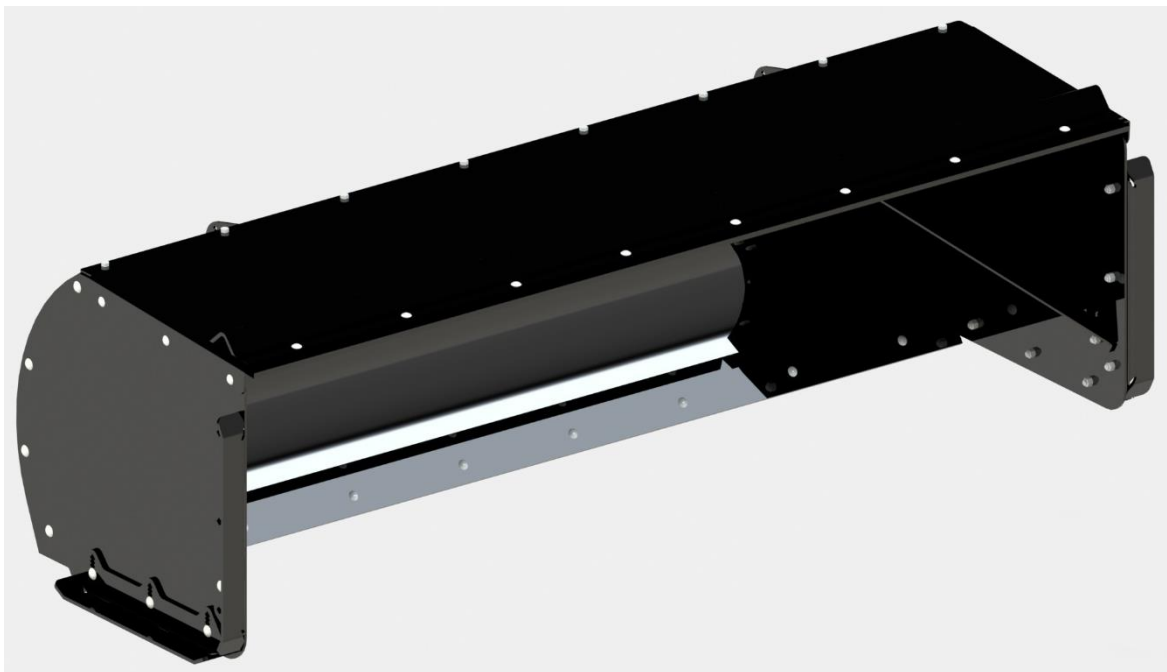


MANUEL DU PROPRIÉTAIRE

Numéro de modèle

#701185BER Poussoir à neige service léger 62"

#701186BER Poussoir à neige service léger 72"



BERCOMAC

Poussoir à neige service léger pour tracteur

* ASSEMBLAGE

* PIÈCE DE REMPLACEMENT

* OPÉRATION

* MAINTENANCE

ATTENTION:

LIRE & SUIVRE TOUTES LES RÈGLES DE SÉCURITÉ & INSTRUCTIONS AVANT D'UTILISER CET ÉQUIPEMENT



Table des matières

Table des matières

Introduction	1	Accrochage de l'accessoire	13
Informations de sécurité importantes	2	Décrochage de l'accessoire	13
Symbole d'alerte de sécurité / Mots de signalisation / Messages de sécurité	2	Fonctionnement du poussoir à neige sur chargeuse frontale	13
Décalques de sécurité	6	Opérer le poussoir à neige avec le panneau de déblaiement	13
Assemblage et configuration initiale	7	Ajustements	14
Prérequis du véhicule	7	Ajustement des patins	14
Réception	7	Maintenance & Lubrification	15
Instructions générales d'assemblage	7	Calendrier des maintenances	15
Assemblage de l'accessoire	8	Procédures de maintenance	15
Installation des lames latérales	8	Patins	15
Installation des bras de renfort	8	Racloir d'acier	15
Installation des patins	9	Entreposage et déplacement	16
Installation du panneau de déblaiement	9	Entreposage à long terme	16
Installation des patins	9	Déplacement	16
Configuration initiale	9	Spécifications	17
Accrochage et décrochage de l'accessoire	10	Nomenclature et liste des pièces	18
Instruction d'opérations	12	Table de spécification couple de serrage	23
Précaution sécuritaire	12	Garantie	24
Contrôles et affichage	12		
Instructions d'opération	13		
Instructions d'avant démarrage	13		
Procédures d'arrêt du véhicule	13		

Introduction

Introduction

À L'acheteur

Ce nouvel accessoire a été soigneusement conçu pour vous donner plusieurs années de bons services. Ce manuel a pour but de vous aider à utiliser prudemment votre accessoire.

Toutes les photographies et illustrations de ce manuel peuvent ne pas être du modèle ou de l'accessoire en main et ne sont présentées qu'à titre de référence, elles sont basées sur les dernières informations disponibles lors de la publication.

Familiarisez-vous entièrement avec les recommandations de sécurité, l'assemblage, les procédures d'utilisation, les réglages, le dépannage et la maintenance avant d'utiliser la machine. C'est une nécessité pour tous les opérateurs de lire attentivement, de comprendre et de suivre ces recommandations et insister pour qu'ils soient suivis par ceux qui utiliseront cette pièce jointe. Ce manuel doit être conservé pour référence future.

Veuillez vérifier si vous avez reçu toutes les pièces pour votre ensemble avec la liste du sac ainsi que la liste de la boîte

Numéro de série

Veuillez enregistrer le numéro de série de votre accessoire et la date d'achat dans la section réservée ci-dessous. Votre détaillant a besoin de ces informations pour vous fournir un service rapide et efficace lors de la commande de pièces de rechange. Utilisez uniquement des pièces d'origine lorsque des pièces de rechange sont requises.

Le cas échéant, l'emplacement du numéro de série sur l'accessoire est indiqué dans la section nomenclature des pièces et la liste des pièces de ce manuel.

NUMÉRO DE SÉRIE _____

NUMÉRO MODÈLE _____

DATE D'ACHAT _____

Si des réparations ou garantie sont nécessaires, veuillez présenter ce livret d'enregistrement et la facture de vente originale à votre concessionnaire.

Terminologies

- "Accessoire" est utilisé comme un mot général pour décrire le produit de ce manuel
- Le côté «droit» et «gauche» est déterminé en étant assis sur le siège du conducteur vers l'avant.
- "Véhicule" est un terme général pour décrire sur quel véhicule (tracteur, vtt, utv, tracteur de jardin, ...) l'accessoire est installé

Assistance Supplémentaire

Si vous avez besoin d'assistance pour comprendre les informations du manuel ou vous avez d'autres préoccupations concernant le fonctionnement de la machine des pièces de rechange, des décalques de sécurité, etc

Demandez à votre concessionnaire, département de service

Si vous n'êtes pas satisfait, demandez le directeur général du concessionnaire ou le gérant de services

Si vous n'êtes toujours pas satisfait, contactez-nous à l'adresse indiquées sur la dernière page de ce manuel

Application

Les poussoirs à neige sont conçus pour pousser la neige droit devant pour dégager l'allée ou le stationnement de la neige en hiver.

Informations de sécurité importantes

Symbole d'alerte de sécurité / Mots de signalisation / Messages de sécurité

Ce sont des pratiques courantes qui peuvent ou non s'appliquer au produit décrit dans ce manuel.

SYMBOLE D'AVERTISSEMENT SÉCURITAIRE



DANS CE MANUEL, CE SYMBOLE D'AVERTISSEMENT SÉCURITAIRE IDENTIFIE UN MESSAGE DE SÉCURITÉ IMPORTANT QUI VOUS AIDERA AINSI QUE TOUTE AUTRE PERSONNE À ÉVITER DES BLESSURES GRAVES ET MÊME LA MORT. DANGER, AVERTISSEMENT, ATTENTION SONT DES MOTS D'AVERTISSEMENT POUR IDENTIFIER LES NIVEAUX DE DANGER. TOUTEFOIS, SOYEZ TOUJOURS EXTRÊMEMENT PRUDENT..



DANGER:

Signifie un danger extrême qui causera des blessures graves ou même la mort, si les précautions recommandées ne sont pas respectées.



AVERTISSEMENT:

Signifie un danger qui peut causer des blessures graves ou même la mort, si les précautions recommandées ne sont pas respectées..



ATTENTION:

Signifie un danger qui peut causer des blessures mineures si les précautions recommandées ne sont pas respectées.

PRÉPARATION À L'UTILISATION

Tous les opérateurs, quel que soit leur expérience, devraient lire et comprendre ce manuel ainsi que les autres manuels relatifs au véhicule et à l'accessoire avant de l'utiliser. Le propriétaire a l'obligation légale d'informer tous les opérateurs de l'utilisation sécuritaire de l'accessoire afin d'éviter toute blessure ou mort. Une mauvaise utilisation de l'accessoire peut provoquer des blessures graves ou la mort.

- Lisez et comprenez attentivement ce manuel d'utilisation. Bien connaître les commandes et l'utilisation appropriée du véhicule et de l'accessoire. Sachez comment arrêter l'unité et manipuler les commandes rapidement en cas d'urgence
- Lisez et comprenez la section «décalques de sécurité» lisez toutes les instructions qui y figurent et / ou dans la section «décalques de sécurité»
- Ne permettez jamais aux enfants d'utiliser le véhicule ou l'accessoire. Ne permettez jamais aux adultes de faire fonctionner ou d'entretenir le véhicule ou l'accessoire sans instructions appropriées. Respecter les législations locales pour définir l'âge minimal de l'opérateur.
- Les enfants sont souvent attirés par les accessoires. Ne présumez jamais que les enfants resteront en place là où vous les avez vus pour la

dernière fois. Gardez les enfants sous surveillance d'un adulte responsable en tout temps

- Personne ne devrait faire fonctionner le véhicule ou l'accessoire en état d'ébriété ou en prenant des médicaments qui altèrent les sens ou les réactions. L'opérateur doit, en cas de prise de médicaments en vente libre, demander un avis médical pour savoir s'il peut utiliser l'équipement en toute sécurité.
- Gardez la zone d'opération à l'écart de tout le monde, en particulier des jeunes enfants
- Ne jamais démarrer ou utiliser les accessoires, sauf depuis le siège de l'opérateur.
- Préparez-vous pour toute urgence. Soyez prêt si un incendie commence. Gardez une trousse de premiers soins et un extincteur à portée de main. Gardez les numéros de téléphone d'urgence (médecin, ambulance, etc) près d'un téléphone
- Inspectez soigneusement la zone où l'accessoire doit être utilisé et enlevez les tapis de porte, les fils et tout objet étranger.
- Pour les accessoires motorisés, débrayez tous les embrayages et passez au point mort avant de démarrer le moteur.

Informations de sécurité importantes

- Ne pas utiliser ou entretenir l'accessoire sans porter des vêtements et un équipement de sécurité adéquats. (lunettes, manchons, bouchons d'oreille, masque ...) Portez des chaussures qui améliorent l'équilibre sur les surfaces glissantes. Une exposition prolongée à un bruit fort peut causer une déficience ou perte auditive.
- Les vêtements doivent être bien ajustés sans franges afin d'éviter les enroulés par les pièces mobiles.
- Évitez de porter des écouteurs radio pendant l'utilisation
- Manipuler le carburant avec soin, il est hautement inflammable et les vapeurs sont explosives.
 - a) Éteignez toutes les cigarettes, cigares, pipes et autres sources d'ignition.
 - b) Utiliser un contenant à essence approuvé.
 - c) Ne jamais ajouter de l'essence lorsque le moteur est en marche ou lorsqu'il est chaud.
 - d) Remplissez le réservoir à essence à l'extérieur avec extrême prudence. Ne jamais remplir le réservoir à l'intérieur.
 - e) Ne jamais remplir les contenants à l'intérieur d'un véhicule, sur un camion ou sur un camion plateforme avec recouvrement de plastique. Toujours placer les contenants sur le sol loin de votre véhicule avant le remplissage.
 - f) Lorsque possible, enlevez les équipements à essence du camion ou de la remorque et faire le plein d'essence au sol. Si ce n'est pas possible, faire le plein d'essence avec un contenant à essence portative plutôt que directement de la pompe à essence.
 - g) Gardez le bec verseur en contact avec le rebord du réservoir à essence ou de l'ouverture du contenant en tout temps, jusqu'au remplissage complet. Ne pas utiliser un dispositif de serrure ouvert sur le bec verseur.
 - h) Ne jamais trop remplir le réservoir d'essence. Fermez le couvercle du réservoir fermement et essuyez les éclaboussures.
 - i) Si vous reversez de l'essence sur les vêtements, changez-les immédiatement.
- Ne faites aucun ajustement lorsque le moteur est en marche (excepté quand cela est recommandé par le fabricant).
- Laissez l'accessoire et le véhicule s'ajuster à la température extérieure avant de commencer à l'utiliser.
- Toujours s'assurer d'avoir une traction sécuritaire sur le véhicule en utilisant les

accessoires recommandés (chaines, chenilles, contrepoids). Voir la section Opération.

- Toujours s'assurer que toutes les composantes sont correctement installées. (arbre à cardan installé de façon sécuritaire et verrouillé à chaque extrémité, courroies correctement installées.)
- Ne modifiez jamais l'accessoire ou toute pièce sans le consentement écrit du fabricant. Utilisez uniquement les options / accessoires approuvés par le fabricant
- Évitez les services publics souterrains. Si l'accessoire s'enfonce dans le sol, contactez toujours les compagnies d'électricité locales (électricité, eau, gaz, ...) avant de creuser pour savoir où creuser.

OPÉRATION:

- Ne pas mettre les mains ou les pieds à proximité, sous ou à l'intérieur de pièces rotatives ou de pièces entraînées
- Soyez extrêmement prudent lorsque vous conduisez ou traversez des allées de gravier ou des routes. Rester attentif aux dangers cachés tels que la circulation, les clôtures, les arbres, les bâtiments, les câbles, etc.
- Après avoir heurté un objet étranger, arrêtez le moteur (moteur), débranchez le fil de la ou des bougies (s) et gardez le fil éloigné pour éviter un démarrage accidentel. Inspectez soigneusement l'accessoire pour tout dommage et réparez les dommages avant de redémarrer et d'utiliser l'accessoire.
- Si l'appareil commence à vibrer anormalement, arrêtez le moteur et vérifiez immédiatement la cause. La vibration est généralement l'avertissement d'un problème. Ne pas utiliser l'équipement avant d'avoir réparé correctement.
- Prenez toutes les précautions possibles en quittant le siège de l'opérateur. Désengager la point de force, abaisser l'accessoire, placer la transmission au neutre, appliquez le frein de stationnement, arrêtez le moteur et retirez la clé de contact pour éviter tout démarrage accidentel puis attendez que tous les composants s'arrêtent complètement avant de quitter le siège
- Ne pas faire tourner le moteur à l'intérieur, sauf au démarrage du moteur, pour entrer et sortir du bâtiment. Ne pas faire fonctionner ou laisser le moteur fonctionner dans une zone sans ventilation car le gaz contient du monoxyde de carbone qui est inodore, incolore et peut entraîner la mort.

Informations de sécurité importantes

- N'utilisez jamais les accessoires sur la façade des pentes, passez du haut en bas. Faites preuve d'une extrême prudence lorsque vous utilisez l'équipement sur des pentes, sur un sol mouillé ou à proximité d'un escarpement. N'essayez pas d'utiliser l'accessoire sur une pente abrupte.
- Ne jamais tolérer personne dans la zone de travail ou entre le véhicule et l'accessoire lors de l'accrochage de l'accessoire
- N'utilisez jamais l'accessoire à des vitesses de transport élevées. Déplacer et tourner le véhicule à basse vitesse pendant le fonctionnement. Soyez prudent lorsque vous reculez.
- Ne pas transporter de passagers sur l'accessoire ou le véhicule.
- Débrayez le pouvoir de l'accessoire lorsqu'il doit être transporté ou qu'il n'est pas utilisé.
- N'utilisez jamais l'accessoire sans une bonne visibilité ou une bonne lumière
- Gardez l'accessoire à l'écart des sources de chaleur ou des flammes.
- N'utilisez jamais l'accessoire s'il est tombé ou endommagé. Réparer si nécessaire avant de réutiliser.
- N'utilisez jamais un accessoire sans les plaques, les gardes adéquats ou autres dispositifs de protection de sécurité appropriés.

TRANSPORT

- Réviser les instructions de déplacements sécuritaires dans le manuel du véhicule avant tout déplacement ou chargement.
- Assurez-vous de respecter toutes les lois et règlements en vigueur dans votre région: que ce soit pour les déplacements sur un chemin public ou bien hors chemin public.
- Assurez-vous que tous les feux et réflecteurs exigés par les autorités routières et de transport locales (exemple: clignotant en fonction) sont en place, sont propres et peuvent être vus clairement par tous les véhicules de dépassement et venant en sens inverse. Allumer un voyant clignotant à chaque fois sur la route, sauf si cela est interdit par la loi.
- Ne jamais avoir l'accessoire en fonction pendant un déplacement
- Toujours effectuer vos déplacements à une vitesse sécuritaire qui permet un contrôle adéquat des virages et arrêts.

- Conduisez toujours avec l'accessoire ras du sol, mais assez haut pour éviter tout contact avec la route ou tout objet étranger pendant le transport. Évitez tout contact avec les fils électriques ou autres.
- Ne jamais conduire les accessoires sur la face des pentes, de haut en bas ou de bas en haut
- Mettre le frein de stationnement en fonction lorsque vous devez arrêter dans une pente.
- Prévoir la longueur de l'accessoire lorsque vous effectuez des virages.

MAINTENANCE ET AJUSTEMENT

- Lors du nettoyage, de la réparation ou de l'inspection du véhicule et des accessoires: stationner sur une surface plane et solide (dans un endroit propre et sec), désengager les entraînements, abaisser la machine, arrêter le moteur, enlever la clé moteur et attendre que toutes les pièces mobiles ont arrêté et refroidi. Pour le moteur à essence, débrancher le fil de la (des) bougie (s) et tenir les fils éloignés pour éviter tout démarrage accidentel.
- Permettre à l'accessoire de refroidir avant d'effectuer des travaux.
- Utilisez un cric et des blocs de support pour soutenir l'équipement lorsque requis. Abaissez l'accessoire soigneusement en relâchant la pression hydraulique.
- Vérifiez régulièrement tous les boulons et les composantes pour vous assurer qu'elles sont bien serrés et en bon état de fonctionnement.
- Lors du gonflage des pneus, placez-vous sur le côté, PAS devant ou au-dessus du pneu. Utilisez une cage de sécurité si disponible.
- Enlever toute accumulation de graisse, d'huile ou de débris. Retirer tous les outils et les pièces inutilisées de l'équipement avant l'utilisation.
- Débrancher le câble de mise à terre (-) avant d'effectuer l'entretien ou le réglage des systèmes électriques ou avant de souder sur l'accessoire.
- Remplacez les pièces de cet accessoire uniquement avec des pièces d'origines.
- Assurez-vous de bien comprendre la procédure de maintenance et de réglage disponible dans la section de réglage et d'entretien du manuel du propriétaire.
- Ne jamais travailler ou marcher sous l'accessoire à moins qu'il ne soit solidement supporté car l'accessoire peut tomber.

Informations de sécurité importantes

- Vérifiez visuellement les fuites hydrauliques et les pièces cassées, manquantes ou défectueuses et effectuez les réparations nécessaires avant d'appliquer une pression sur le système. Faites la même validation après avoir appliqué une pression sur le système (utilisez le carton et non vos mains pour détecter les fuites)
- L'huile hydraulique s'échappant sous pression peut avoir une force suffisante pour pénétrer la peau et causer des blessures graves. En cas de blessure par fuite de liquide, consulter un médecin.
- Portez des gants de protection et des lunettes de sécurité ou des lunettes de protection lorsque vous travaillez avec un système hydraulique.
- Avant de débrancher la ligne hydraulique ou d'effectuer un travail, relâchez toute la pression hydraulique

Entreposage

- Ne jamais entreposer un accessoire motorisé avec du carburant dans le réservoir à l'intérieur d'un bâtiment où se trouvent des sources d'allumage telles que de l'eau chaude et des radiateurs électriques, des sècheuses et autres sources similaires. Laisser le moteur refroidir avant de le ranger dans un endroit fermé.
- Référez-vous toujours au manuel du propriétaire lorsque vous rangez l'accessoire et le véhicule pendant une durée prolongée ou indéterminée
- Conserver ou remplacer les décalques de sécurité et d'instructions, lorsque nécessaire.
- Pour les accessoires d'hiver (le cas échéant), laisser tourner le moteur pendant quelques minutes après avoir déneigé afin d'éviter que les parties rotatives ne gèlent.
- Toujours se référer au manuel de l'opérateur pour les détails importants si l'accessoire doit être entreposé pendant une période prolongée
- Rangez l'accessoire dans un endroit où les enfants ne jouent normalement pas. Fixez l'accessoire à l'aide de blocs et sécurisez les objets pointus ou tranchants.

Décalques de sécurité

- Lire et comprendre toutes les instructions / explications notées sur les autocollants et / ou dans la section "décalques de sécurité"
- Garder les décalques de sécurité propres et lisibles
- Pour l'emplacement des décalques, voir la section nomenclatures des pièces de ce manuel
- Remplacer les décalques s'ils sont endommagés ou illisibles.
- Pour acheter de nouveaux décalques, consultez la section « Assistance supplémentaire » dans la section d'introduction de ce manuel.
- Pour installer les nouveaux décalques:
 - Bien nettoyez la zone où le décalque sera installé (enlever toute graisse, rouille, poussière, ...).
 - Appliquer du promoteur d'adhésion PRO-FORM PF 946C (suivre les instructions sur le produit)
 - Décollez-la bade du décalque et installez-la au bon endroit (voir la liste des pièces) en appuyant fermement dessus.
 - Retirez les bulles de sous le décalque

Décalque # 107972

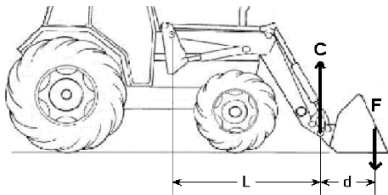


Assemblage et configuration initiale

Prérequis du véhicule

Le poussoir à neige est conçu pour être fixé sur la chargeuse de tracteur équipé d'une attache rapide universelle Hitch type: Tractor Loader Universal Quick Attach (skid steer quick attach type) :

- Gamme de puissance: 20-40cv
- Poids maximal du véhicule: 3500lbs
- Capacité de levage minimale a pleine hauteur au point de pivot C est de 350lbs sans le panneau de déblaiement et 500lbs avec. Si la mesure L est inférieure à 1016mm (40") contactez-nous pour calculer le requis minimum



AVERTISSEMENT

Afin d'éviter des blessures graves ou mortelles:

Des contrepoids peuvent être requis pour conserver le contrôle. Référez-vous au manuel de l'opérateur de votre tracteur et chargeur pour déterminer les exigences de contrepoids appropriés. Si le manuel ne contient pas suffisamment d'information sur les contrepoids, contactez le fabricant de votre tracteur ou chargeur.

AVERTISSEMENT

Afin d'éviter des blessures graves ou mortelles causé par le renversement du véhicule :

Opérer uniquement sur un tracteur muni d'une barre de protection approuvée ou d'une cabine avec barre de protection. Les barres de protection pliables doivent être relevées en tout temps. Bouclez votre ceinture de sécurité.

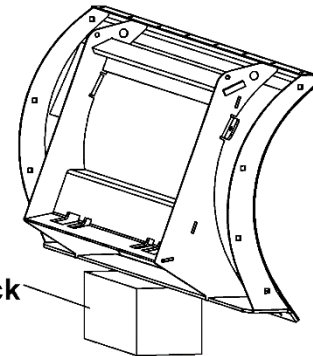
Réception

MISE EN GARDE

Afin d'éviter des blessures graves :

Rester à l'écart. L'accessoire peut basculer vers l'avant ou vers l'arrière et provoquer des blessures graves lors du retrait de l'accessoire de l'emballage.

1. Retirer la fabrique sur la caisse d'expédition, retirer les parois de la boîte et les autres éléments attachés à l'accessoire.
2. Approcher le tracteur avec la chargeuse frontale et venir accrocher l'accessoire à la chargeuse (voir section accrochage et décrochage de l'accessoire).
3. Redresser l'accessoire verticalement et positionner-le sur un bloc de bois de façon qu'il soit à environ 1 pouce du sol.



Bloc de bois
Wooden block

Nous suggérons de faire tout autre assemblage après que l'accessoire soit attaché au véhicule et solidement supporté.

Instructions générales d'assemblage

- Sauf indication contraire, serrer tous les boulons sur le "tableau des spécifications de torque" (voir la table des matières pour le numéro de page)
- Reportez-vous à la section nomenclature des pièces pour l'identification de chacune des pièces.

Assemblage de l'accessoire



AVERTISSEMENT

CETTE ACCESSOIRE ET LES COMPOSANTES SONT LOURDES!

Pour éviter tout risque de blessure, ne soulevez JAMAIS l'accessoire ou toute autre option à la main lorsque vous manipulez les composants ou l'assemblage. Utilisez un dispositif de levage approprié et demandez de l'aide.

Lorsque l'accessoire est soulevé, NE JAMAIS se placer sous l'accessoire. Une blessure grave ou mortelle, pourrait survenir si l'accessoire tombait soudainement.

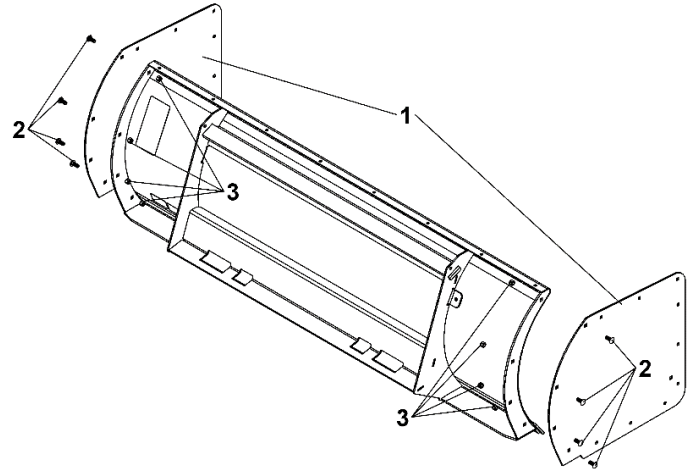
Toujours porter des chaussures de protection et des gants appropriés lors de la manipulation ou de l'utilisation de cet équipement.



DANGER

Afin d'éviter de blessures graves ou mortelles:

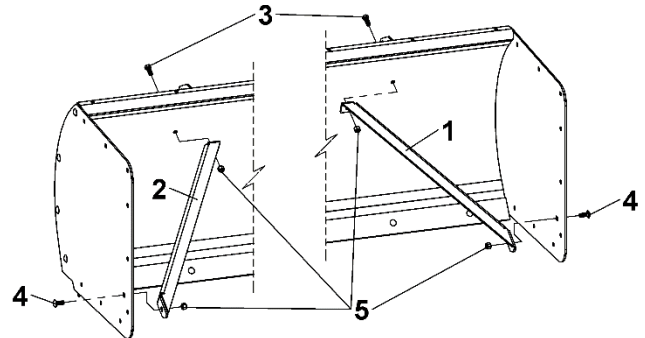
Procéder à l'assemblage / réglage sur l'accessoire après qu'il a été correctement fixé au véhicule et sécurisé avec un support solide. Ne travaillez jamais autour d'équipements supportés par un système hydraulique. L'hydraulique peut laisser tomber l'équipement instantanément si les commandes sont actionnées ou si les conduites hydrauliques éclatent même lorsque l'alimentation de l'hydraulique est coupée.



Installation des bras de renfort

Installez les bras de renfort gauche (item 1) et droit (item 2) à l'aide de 2 boulons hex. 3/8" n.c. X 1" (item 3), 2 boulons à carrosserie 3/8" n.c. X 1" (item 4) et 4 écrous à garniture de nylon 3/8" (item 5).

NOTE : Portez une attention particulière à positionner les bras de renfort dans le bon sens.



Installation des lames latérales

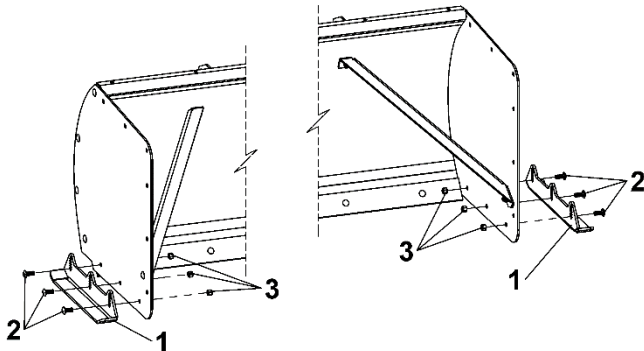
Installez les lames latérales (item 1) à l'aide de 8 boulons à carrosserie 3/8" n.c. X 1" (item 2) et écrous à garniture de nylon 3/8" (item 3).

Assemblage et configuration initiale

Installation des patins

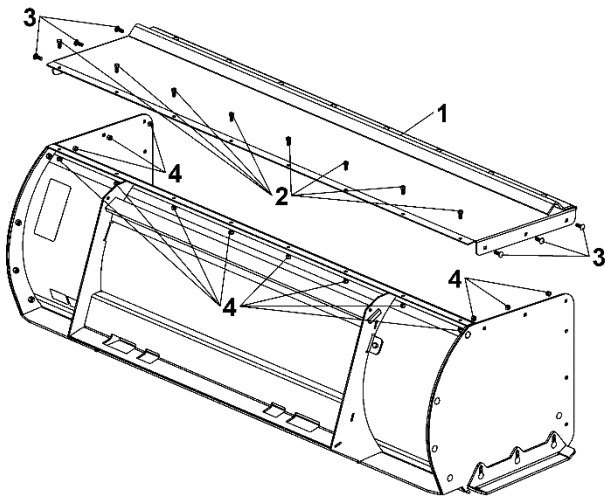
Installez les patins (item 1) à l'aide 6 boulons à carrosserie 3/8" n.c. X 1" (item 2) et écrous à garniture de nylon 3/8" (item 3).

NOTE : Pour l'ajustements de la hauteur des patins, référez-vous à la section « ajustement des patins ».



Installation du panneau de déblaiement

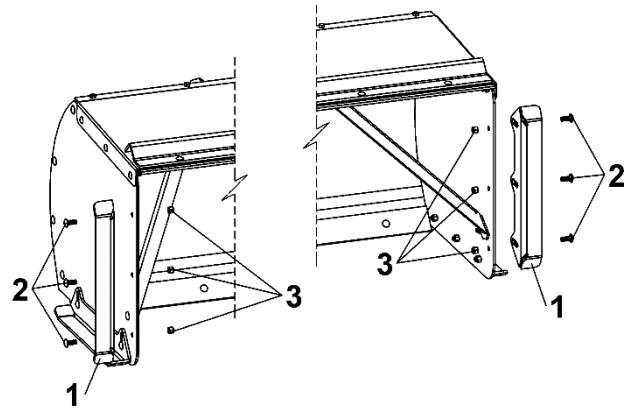
1. Installez le panneau de déblaiement (item 1) sur le poussoir à neige à l'aide de 8 ou 7 (selon le modèle 72" ou 62") boulons hex. 5/16" n.c. X 3/4" (Item 2), 6 boulons à carrosserie 5/16" n.c. x 1" (item 3) et écrous à garniture de nylon 5/16" (item 4).



Installation des patins

Installez les patins (item 1) à l'aide 6 boulons à carrosserie 3/8" n.c. X 1" (item 2) et 6 écrous à garniture de nylon 3/8" (item 3).

NOTE : Pour l'ajustements de la hauteur des patins, référez-vous à la section « ajustement des patins ».



Configuration initiale

Voir la section de réglage pour la liste complète du réglage

Accrochage et décrochage de l'accessoire

Accrochez l'accessoire sur l'attache de type "Skid Steer"



DANGER

Pour éviter des blessures sérieuses et même la mort :

Il y a un risque d'être écrasé lors de l'accrochage de l'Accessoire sur le véhicule. Ne pas permettre à qui que ce soit d'être entre le véhicule et l'accessoire pendant que le véhicule est en mouvement vers l'accessoire pour effectuer l'accrochage. Ne jamais opérer les contrôles hydrauliques du véhicule ou de l'accessoire quand quelqu'un est proche du véhicule ou de l'accessoire.



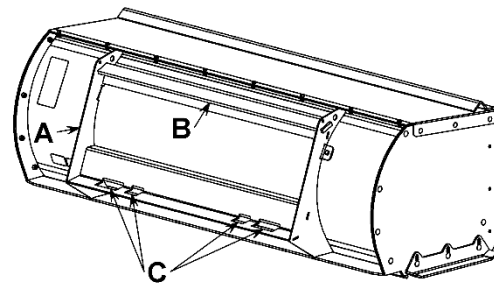
AVERTISSEMENT

Pour éviter des blessures sérieuses et même la mort :

Toujours s'assurer que l'attache universelle de type "skid steer" est toujours bien attaché au châssis du chargeur. Le châssis du chargeur doit toujours être sous la barre d'attache à angle supérieur de l'attache universelle et les poignées doivent être complètement engagé de manière à ce que les goupilles soient complètement engagé dans les trous oblongs de l'attache. Un accessoire mal attaché pourrait tomber.

- Arrêter le véhicule, voir la procédure d'arrêt du véhicule dans la section opération.
- Si nécessaire, tirer les poignées de verrouillage vers le haut sur l'attache de chargeuse pour que les goupilles de verrouillage soient complètement levées. Et s'assurer que l'attache est libre de tout débris et qu'aucune composante ne va interférer lors de l'accrochage (exemple flexible hydraulique)
- Avancez prudemment jusqu'à l'accessoire en vous assurant que l'attache de la chargeuse soit parallèle au cadre de fixation rapide (item A).
- Tournez légèrement le haut de l'attache de la chargeuse vers l'avant.
- Placez le haut de l'attache de la chargeuse sous la barres d'angle supérieures (item B) sur le cadre de fixation rapide.

- Soulevez lentement l'attache de la chargeuse jusqu'à ce que l'attache et les barres d'angle supérieur de l'accessoire se soient rejointes.
- Tourner le haut de l'attache de la chargeuse vers l'arrière pour aligner les fentes inférieures (item C) dans le cadre de fixation rapide avec les goupilles de verrouillage sur l'attache de la chargeuse.
- Arrêtez le véhicule avant de descendre pour terminer le raccordement. Référez à la "procédure d'arrêt du véhicule" dans la section "Opération".
- Poussez les poignées de verrouillage de l'attache de la chargeuse vers le bas jusqu'à ce que les goupilles de verrouillage s'emboîtent complètement à travers les fentes inférieures (item C) dans le cadre de fixation rapide. Assurez-vous que les poignées de verrouillage soient verrouillées pour empêcher les goupilles de se déboîter.
- Si applicable brancher fil électrique et flexible hydraulique (voir section assemblage hydraulique)



Vérifiez les interférences

Répétez les étapes suivantes pour tous les réglages possibles de l'accessoire (voir la section de réglage) et toutes interférences possibles entre l'accessoire et le tracteur.

- Après avoir effectué le réglage, vérifiez que toute partie de l'accessoire n'interfère pas avec aucune partie du tracteur.
- Déplacez lentement l'accessoire de haut en bas et vérifiez qu'aucune partie n'entre en contact avec le tracteur.

Accrochage et décrochage de l'accessoire

Décrocher l'accessoire sur l'attache de type "skid Steer"

Abaisser sécuritairement l'accessoire



AVERTISSEMENT

Pour éviter des blessure graves et même la mort

L'accessoire non monté sur un véhicule peut être instable sur le sol et ainsi tomber vers l'Avant ou vers l'arrière venant ainsi écraser quelqu'un. Toujours effectuer le décrochage sur une surface plate. Mettre des blocks sous l'arrière des patins pour faire pencher l'accessoire vers l'avant. S'assurer que l'accessoire penche vers l'avant après le décrochage. Ne jamais décrocher en face d'une pente qui monte, car ceci facilite l'accessoire à tomber vers l'arrière.

- A. Stationner le véhicule et l'Accessoire sur une surface plate
- B. Abaisser l'accessoire au sol jusqu'à ce que le derrière des patins soit sur les blocs et le devant de l'accessoire sur le sol

Placez la transmission en position de stationnement et mettez le frein de stationnement. Éteignez l'alimentation et retirez la clé de contact pour éviter tout démarrage accidentel. Voir "Procédures d'arrêt du véhicule" dans la section Fonctionnement

Retirer l'attache de style "Skid Steer":

- A. Si applicable débrancher sécuritairement toute connexion électrique ou hydraulique entre l'accessoire et le véhicule
- B. Tirez les poignées de verrouillage vers le haut pour retirer les goupilles des fentes inférieures de la plaque d'attache.
- C. Retournez au véhicule. Démarrez le véhicule et inclinez légèrement le haut de la plaque d'attelage vers l'équipement.
- D. Abaissez lentement l'équipement jusqu'à ce que la barre d'angle supérieure et l'attache de la chargeuse se soient séparés.
- E. Reculez lentement le véhicule loin de l'équipement tout en vous assurant que l'attache de la chargeuse n'interfère pas avec l'accessoire.
- F. Arrêt du véhicule Voir "Procédures d'arrêt du véhicule" dans la section opération.
- G. Vérifiez la stabilité de l'accessoire pour vous assurer que l'appareil ne basculera pas facilement dans n'importe quelle direction (vers l'avant, vers l'arrière, ...). Si nécessaire, ajoutez un support pour vous assurer que l'accessoire ne basculera pas.

Instruction d'opérations

Précaution sécuritaire

DANGER

Afin d'éviter de blessures graves ou mortelle :

- Respectez toujours toutes les avertissements de sécurité dans la section sur les consignes de sécurité importantes de ce manuel ainsi que sur les décalques de sécurité
- Suivez toutes les instructions et consignes de sécurité du manuel de votre véhicule et de tout autre manuel d'accessoires associés.
- Pour éviter d'être coincé entre le bras de levage de la chargeuse ou l'attelage 3 pts et le châssis du véhicule, utilisez toujours l'accessoire lorsque vous êtes assis dans le siège de l'opérateur avec la ceinture de sécurité attachée
- Gardez les parties de votre corps à l'intérieur de la zone de l'opérateur
- Avant de quitter le siège du conducteur, abaisser l'accessoire au sol, régler le frein de stationnement, éteindre le moteur et retirer la clé
- Ne pas utiliser les contrôles comme poignée pour s'agripper pour monter ou descendre du véhicule
- Garder les marchepieds et les poignées de grappin propres en tout temps.
- Ne jamais contourner ou modifier un dispositif de sécurité
- Tenez vous à l'écart des lignes électriques
- Ne jamais transporter de passagers sur l'accessoire ou le véhicule
- Opérer seulement si le véhicule est muni d'une barre de protection
- Vérifiez fréquemment l'ajustement de l'attache. Une mauvaise installation peut entraîner le détachement de l'accessoire du véhicule
- Il est de la responsabilité de l'opérateur de s'assurer que personne ne se trouve dans la zone de travail avant d'effectuer tout travail ou mouvement avec le véhicule et l'accessoire

AVERTISSEMENT

Afin d'éviter des blessures graves ou mortelles:

Des contrepoids peuvent être requis pour conserver le contrôle. Référez-vous au manuel de l'opérateur de votre tracteur et chargeur pour déterminer les exigences de contrepoids appropriés. Si le manuel ne contient pas suffisamment d'information sur les contrepoids, contactez le fabricant de votre tracteur ou chargeur.

AVERTISSEMENT

Afin d'éviter des blessures graves ou mortelles causé par le renversement du véhicule :

Opérer uniquement sur un tracteur muni d'une barre de protection approuvé ou d'une cabine avec barre de protection. Les barres de protection pliables doivent être relevées en tout temps. Bouclez votre ceinture de sécurité.

ATTENTION

Pour éviter des blessures sérieuses

- Utiliser le poussoir à neige seulement pour pousser de la neige
- Éviter tout contact avec des objets solides. Un impact avec un objet solide peut briser le véhicule et/ou l'accessoire en plus de projeter l'opérateur vers l'avant

Contrôles et affichage

L'accessoire est contrôlé par la commande de la chargeuse frontale sur le véhicule.

Suivez les instructions du manuel de votre véhicule / chargeuse pour un contrôle adéquat de l'accessoire.

Instruction d'opérations

Instructions d'opération

Instructions d'avant démarrage

Inspectez toujours l'accessoire avant de débiter l'utilisation. Voir la section "Entretien et lubrification"

Procédures d'arrêt du véhicule

Toujours arrêter le véhicule avant de descendre

1. Si engagé, désengager la prise de force.
2. Stationner sur une surface plant, metre le frein à main. Descendre l'accessoire au sol. Arrêter le moteur puis enlever la clef pour prévenir tout démarrage accidentel.
3. Attendre que toutes les composantes s'arrêtent avant de quitter le siège de l'opérateur.
4. Utiliser le marchepied, les poignées et les surfaces agrippantes pour débarquer et embarquer sur le véhicule.

Accrochage de l'accessoire

Référez-vous à la section Accrochage et décrochage de l'accessoire de ce manuel.

Décrochage de l'accessoire

Référez-vous à la section Accrochage et décrochage de l'accessoire de ce manuel.

Fonctionnement du poussoir à neige sur chargeuse frontale

Cet accessoire est conçu pour pousser la neige droit devant pour dégager l'allée ou le stationnement.

Pour nettoyer la neige:

- A. À l'aide du levier de commande de la chargeuse, assurez-vous que le patin est parallèle au sol
- B. Abaissez l'accessoire à la hauteur désirée
- C. Vitesse du véhicule pour pousser la neige est environ 5km / h (3MPH)

Opérer le poussoir à neige avec le panneau de déblaiement

Cette option permet de tirer la neige des zones proches comme la porte de garage ...

Pour enlever la neige:

- A. Déployez le cylindre hydraulique du chargeur pour incliner vers l'avant le poussoir à neige jusqu'à ce que le patin du panneau de déblaiement soit parallèle au sol soit parallèle au sol
- B. Abaissez l'accessoire à la hauteur désirée
- C. Utilisez le véhicule sur le reculons pour repousser la neige.

Ne jamais pousser la neige en utilisant le panneau de déblaiement.

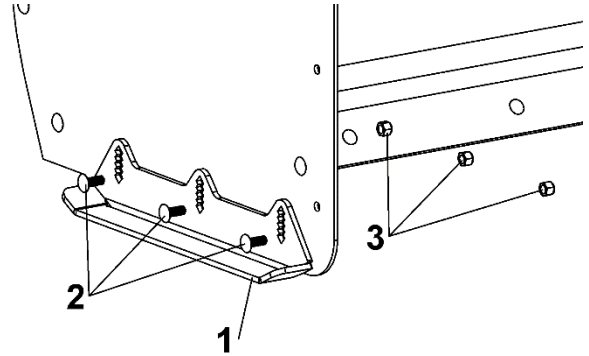
Ajustements



DANGER

Afin d'éviter de blessures graves ou mortelles:

Procéder à l'assemblage / réglage sur l'accessoire après qu'il a été correctement fixé au véhicule et sécurisé avec un support solide. Ne travaillez jamais autour d'équipements supportés par un système hydraulique. L'hydraulique peut laisser tomber l'équipement instantanément si les commandes sont actionnées ou si les conduites hydrauliques éclatent même lorsque l'alimentation de l'hydraulique est coupée.



Ajustement des patins

Sur des surfaces planes (surface pavée)

- Le patin et le bas du racloir doivent être à hauteur égale.

Sur surface inégale (surface de gravier...)

- Le patin doit être inférieur au racloir afin de créer un écart entre le sol et le racloir.

Pour ajuster les patins, suivre les étapes :

Avant d'approcher le véhicule, préparer la zone en plaçant des blocs longs et larges d'environ 6" de hauteur

- A. Stationner le véhicule et l'accessoire sur une surface plane.
- B. Abaisser l'accessoire sur les blocs précédemment placés en s'assurant que les deux patins (item 1) ne sont pas en contact avec les blocs de support.
- C. Arrêtez le véhicule avant de démonter, voir "Procédure d'arrêt du véhicule" dans la section "Opération".
- D. Enlever 3 boulons de carrosserie 3/8" x 1" (item 2) et 3 écrous à garniture de nylon 3/8" (item 3) sur le patin droit, faire de même pour l'autre patin.
- E. Placez le patin à l'endroit désiré et fixez-le en utilisant la boulonnerie retirée à l'étape précédente.
- F. Assurez-vous que les 2 patins ont le même ajustement.

Maintenance & Lubrification



AVERTISSEMENT

Pour éviter des blessures sérieuses et même la mort :

- Toujours suivre les précautions de sécurité dans la section information de sécurité importante de ce manuel.
- Toujours suivre les précautions sécuritaires du manuel du véhicule et de tous les autres accessoires concernés.
- Utiliser des chandelles pour supporter l'accessoire quand ceci est requis. Enlever la pression hydraulique en douceur.
- Remplacer les composants par des composants d'origine seulement.
- Ne jamais travailler ou marcher sous l'accessoire si ce dernier n'est pas verrouillé et supporté par des supports fixes correctement. L'accessoire peut tomber.
- Ne jamais permettre à du personnel qui n'est pas formé de faire la maintenance sur cet équipement.

Calendrier des maintenances

À chaque 8h de travail

- Inspectez les patins pour usure
- Inspecter pour l'usure du racloir d'acier
- S'assurer que les boulons sont toujours serrés correctement

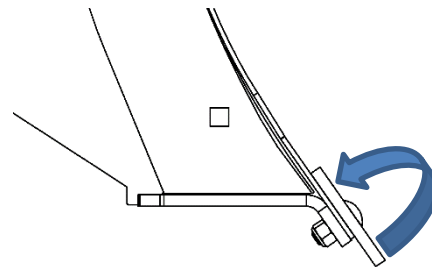
Procédures de maintenance

Patins

Le patin est de 6.35 mm (1/4") d'épaisseur. La base du patin doit être d'au moins 3 mm (1/8"). S'il est plus mince que ça, remplacez le patin en suivant les mêmes instructions que dans « ajustement des patins » dans la section d'ajustements.

Racloir d'acier

Lorsqu'il devient trop usé, démonter le racloir et le retourner de manière à mettre la partie non usée vers le sol.



Entreposage et déplacement

Entreposage à long terme

Suivez les instructions de décrochage dans la section «accrochage et décrochage de l'accessoire» de ce manuel.

- Nettoyez l'accessoire
- Inspectez l'accessoire pour détecter des pièces desserrées, endommagées, manquantes ou usées. Ajuster et serrer les pièces desserrées. Si nécessaire, remplacez les pièces par des pièces neuves d'origine.
- Repeindre où la peinture est manquante ou usée.
- Remplacez tout décalque de sécurité manquant ou usés.
- Lubrifier tous les points de lubrification voir la section "Maintenance et lubrification"
- Rangez l'accessoire sur une surface plane dans un endroit propre et sec. L'entreposage à l'intérieur est préférable. Entreposez où les enfants ne jouent pas.
- Vérifiez la stabilité de l'accessoire pour vous assurer que l'accessoire ne basculera pas facilement dans n'importe quelle direction (vers l'avant, vers l'arrière...). Si nécessaire, ajoutez un support pour vous assurer qu'il ne basculera pas

Déplacement



AVERTISSEMENT

Pour éviter des blessures et même la mort

Pendant les déplacements sur des chemins publics, utiliser l'emblème pour les véhicules lents (SMV) des réflecteurs propres et tout autre système permettant de signaler votre présence. Toujours s'assurer d'être conforme aux lois fédérales, provinciales et locales

- A. Si nécessaire, désengagez toujours la PTO du tracteur avant de lever l'accessoire en position de transport.
- B. Assurez-vous qu'aucune partie de l'accessoire ne touche à aucune partie du véhicule lorsque vous soulevez l'accessoire pendant le transport.
- C. Conduire à une vitesse sécuritaire lors du transport.
- D. Réduisez la vitesse du tracteur lors de virages et laissez suffisamment d'espace pour que l'accessoire n'entre pas en contact avec des obstacles tels que des bâtiments, des arbres ou des clôtures. Les virages à haute vitesse peuvent entraîner un renversement du tracteur.
- E. Transportez l'accessoire proche du sol pour maintenir la stabilité et la visibilité du véhicule.
- F. Tenir à l'écart des lignes électriques
- G. Rétrogradez et maintenez une vitesse moins élevée selon la condition du terrain.

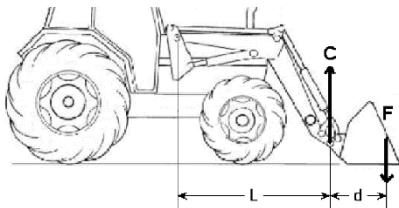
Spécifications

Spécifications		
Numéro modèle	701185	701186
Largeur totale	66 3/8" (1686mm)	76 3/8" (1940mm)
Largeur de travail	62" (1575mm)	72" (1829mm)
Hauteur	22 5/8" (575mm)	22 5/8" (575mm)
Profondeur	28" (711mm)	28" (711mm)
Poids	283 lbs	309 lbs
Capacité (approximative)	15.8 pi ³	18.25 pi ³
Épaisseur du châssis	12 Ga.	12 Ga.
Épaisseur lame latérale	3/16"	3/16"
Racloir	3/8" X 2 1/2"	3/8" X 2 1/2"
Patin	1/4" X 2" X 14"	1/4" X 2" X 14"
HP plage	20-40hp	20-40hp
Poids du véhicule	3500 lbs	3500 lbs
Capacité de relevage du chargeur a hauteur maximum à la goupille de pivot	350 lbs min si pas équipé de panneau de déblaiement 500 lbs min si équipé panneau de déblaiement	350 lbs min si pas équipé de panneau de déblaiement 500lbs min si équipé panneau de déblaiement
Voir NOTE 1		

NOTE 1 :

Pour ce qui est de la capacité de relevage au point de pivot (C) minimale requise

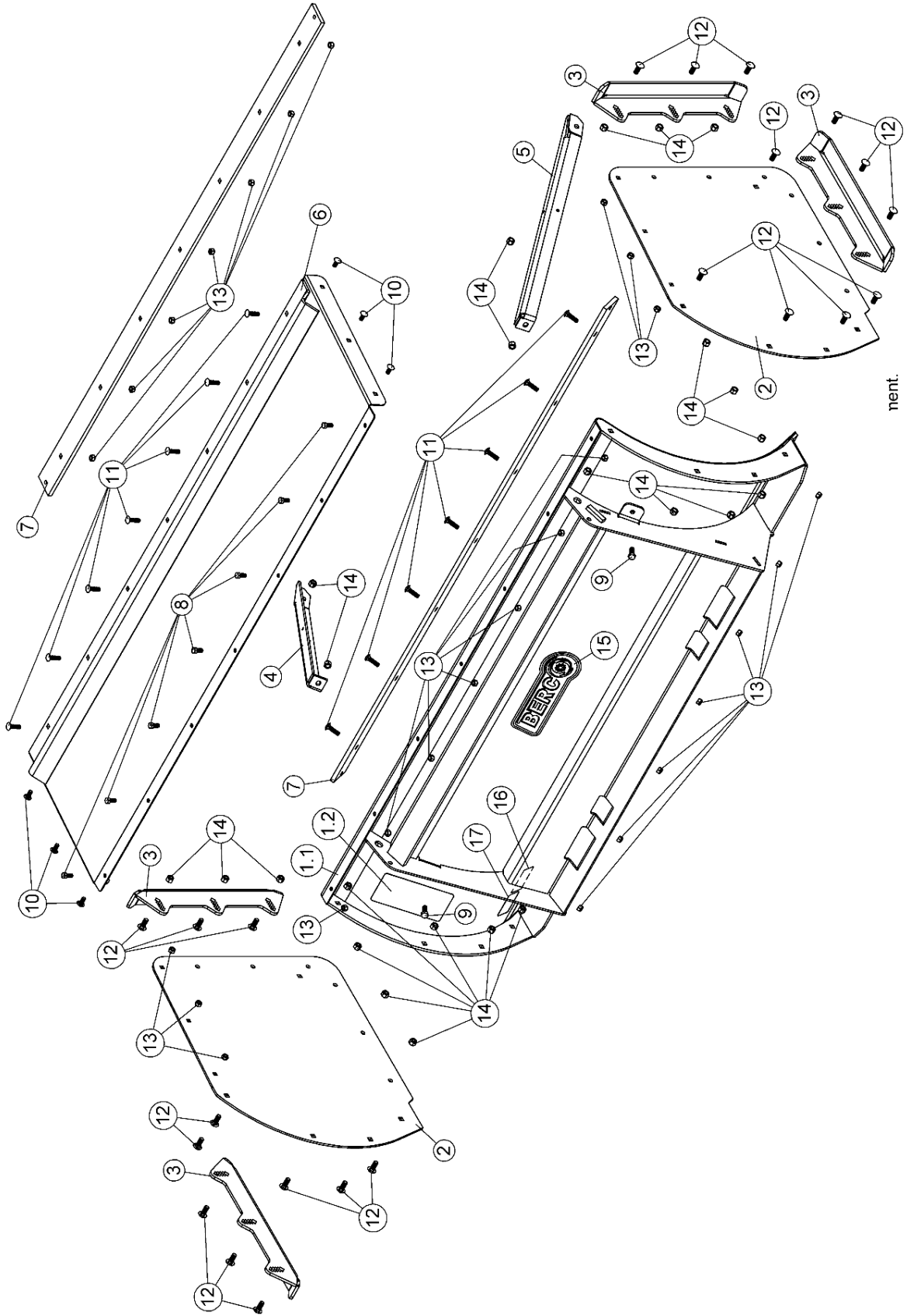
Si la distance L est plus faible que 1016m (40") contacter le service à la clientèle pour un calculé



Nomenclature et liste des pièces

Nomenclature et liste des pièces

NOMENCLATURE ET LISTE DES PIÈCES / PARTS BREAKDOWN & PART LIST
 Poussoir à neige service léger 62" #701185BER
 Light duty snow push 62" #701185BER



ment.

Nomenclature et liste des pièces

NOMENCLATURE ET LISTE DES PIÈCES / PARTS BREAKDOWN & PART LIST Poussoir à neige service léger 62" #701185BER Light duty snow push 62" #701185BER				
REF.	ENGLISH DESCRIPTION	DESCRIPTION FRANÇAISE	QTY.	PART#
1	62" snow push frame #109856 w/ safety decal	Châssis du poussoir à neige 62" #109856 a/ déc. de sécurité	1	109857
1.1	62" Snow push frame	Châssis du poussoir à neige 62"	1	109856
1.2	Vertical warning implement decal	Décalque avertissement accessoire vertical	1	107972
2	Side blade	Lame latérale	2	109849
3	Skid shoe	Patin	4	109850
4	Left brace arm	Bras de renfort gauche	1	109860
5	Right brace arm	Bras de renfort droit	1	109861
6	62" back drag frame	Châssis de panneau de déblaiement 62"	1	109859
7	Cutting edge 62"	Racloir 62"	2	109906
8	Hex. bolt 5/16" n.c. x 3/4" GR5	Boulon hex. 5/16" n.c. x 3/4" GR5	7	O/L (300NC.5P_5-16x3-4)
9	Hex. bolt 3/8" n.c. x 1" GR5	Boulon hex. 3/8" n.c. x 1" GR5	2	O/L (300NC.5P_3-8x1)
10	Carriage bolt 5/16" n.c. x 3/4 " GR5	Boulon à carrosserie 5/16" n.c. x 3/4 " GR5	6	O/L (320NC.5P_5-16x3-4)
11	Carriage bolt 5/16" n.c. x 1 1/4" GR5	Boulon à carrosserie 5/16" n.c. x 1 1/4" GR5	14	O/L (320NC.5P_5-16x1-1-4)
12	Carriage bolt 3/8" n.c. x 1 " GR5	Boulon à carrosserie 3/8" n.c. x 1 " GR5	22	O/L (320NC.5P_3-8x1)
13	Nylon Insert lock Nut 5/16" n.c. GR5	Écrou à garniture de nylon 5/16" n.c. GR5	27	O/L (335NC.P_5-16)
14	Nylon Insert Lock Nut 3/8" n.c.	Écrou à garniture de nylon 3/8" n.c.	24	O/L (335NC.P_3-8)
15	Berco decal	Décalque Berco	1	103785
16	Serial number	Numéro de série	1	REF.
17	Made in Canada decal	Décalque Fabriqué au Canada	1	REF.

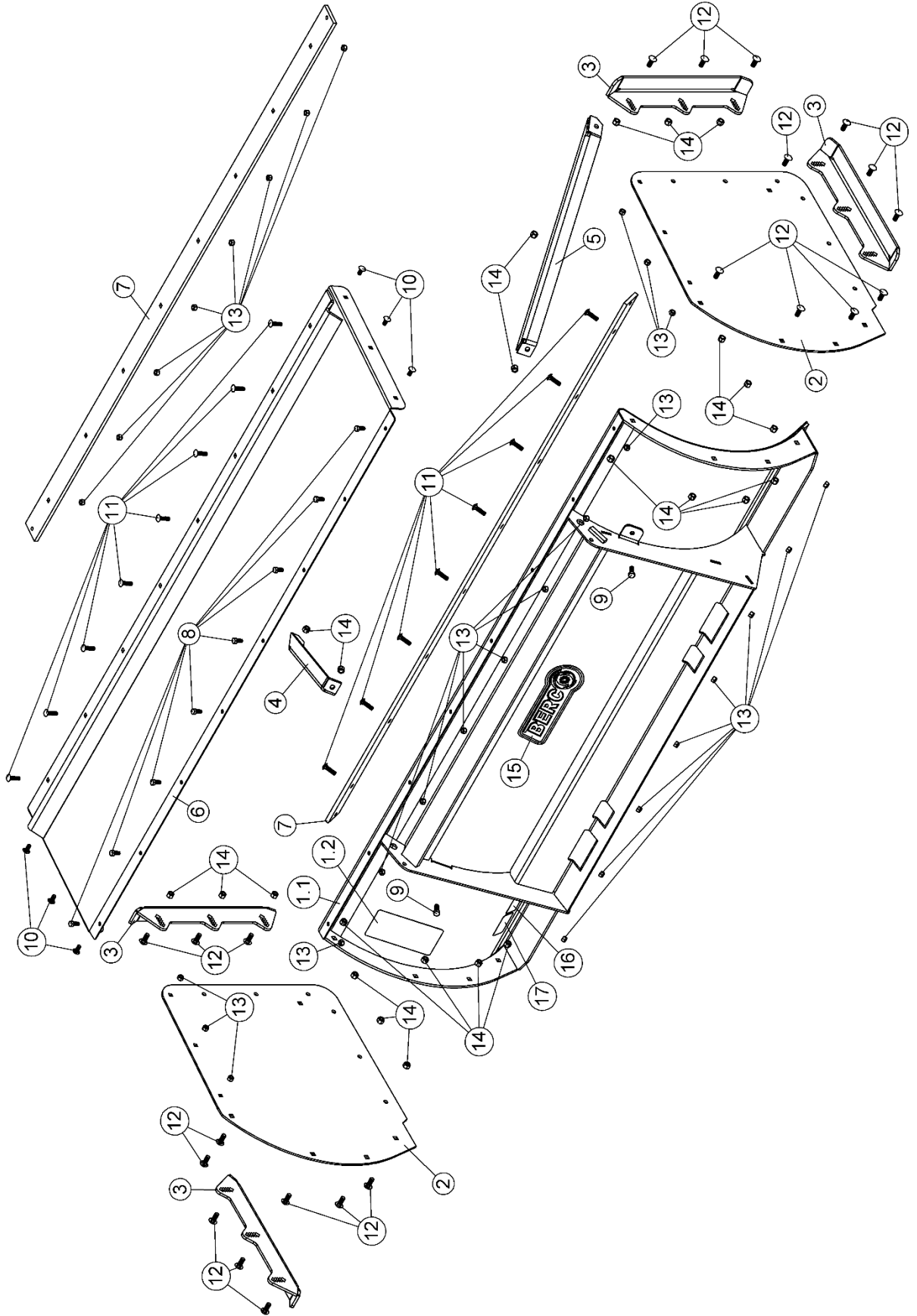
O/L = Obtain Locally / Obtenir localement

Part numbers starting with 500XXX are not available for sale, however, separate parts are available for sale individually.

Les numéros 500xxx ne sont pas disponibles pour la vente. Au besoin, veuillez commander les numéros de pièces séparément.

Nomenclature et liste des pièces

NOMENCLATURE ET LISTE DES PIÈCES / PARTS BREAKDOWN & PART LIST
Poussoir à neige service léger 72" #701186BER
Light duty snow push 72" #701186BER



Nomenclature et liste des pièces

NOMENCLATURE ET LISTE DES PIÈCES / PARTS BREAKDOWN & PART LIST Poussoir à neige service léger 72" #701186BER Light duty snow push 72" #701186BER				
REF.	ENGLISH DESCRIPTION	DESCRIPTION FRANÇAISE	QTY.	PART#
1	72" snow push frame #109848 w/ safety decal	Châssis du poussoir à neige 72" #109848 a/ déc. de sécurité	1	109853
1.1	72" Snow push frame	Châssis du poussoir à neige 72"	1	109848
1.2	Vertical warning implement decal	Décalque avertissement accessoire vertical	1	107972
2	Side blade	Lame latérale	2	109849
3	Skid shoe	Patin	4	109850
4	Left brace arm	Bras de renfort gauche	1	109851
5	Right brace arm	Bras de renfort droit	1	109852
6	72" back drag frame	Châssis de panneau de déblaiement 72"	1	109855
7	Cutting edge 72"	Racloir 72"	2	109907
8	Hex. bolt 5/16" n.c. x 3/4" GR5	Boulon hex. 5/16" n.c. x 3/4" GR5	8	O/L (300NC.5P_5-16x3-4)
9	Hex. bolt 3/8" n.c. x 1" GR5	Boulon hex. 3/8" n.c. x 1" GR5	2	O/L (300NC.5P_3-8x1)
10	Carriage bolt 5/16" n.c. x 3/4 " GR5	Boulon à carrosserie 5/16" n.c. x 3/4 " GR5	6	O/L (320NC.5P_5-16x3-4)
11	Carriage bolt 5/16" n.c. x 1 1/4" GR5	Boulon à carrosserie 5/16" n.c. x 1 1/4" GR5	16	O/L (320NC.5P_5-16x1-1-4)
12	Carriage bolt 3/8" n.c. x 1 " GR5	Boulon à carrosserie 3/8" n.c. x 1 " GR5	22	O/L (320NC.5P_3-8x1)
13	Nylon Insert lock Nut 5/16" n.c. GR5	Écrou à garniture de nylon 5/16" n.c. GR5	30	O/L (335NC.P_5-16)
14	Nylon Insert Lock Nut 3/8" n.c.	Écrou à garniture de nylon 3/8" n.c.	24	O/L (335NC.P_3-8)
15	Berco decal	Décalque Berco	1	103785
16	Serial number	Numéro de série	1	REF.
17	Made in Canada decal	Décalque Fabriqué au Canada	1	REF.

O/L = Obtain Locally / Obtenir localement

Part numbers starting with 500XXX are not available for sale, however, separate parts are available for sale individually.

Les numéros 500xxx ne sont pas disponibles pour la vente. Au besoin, veuillez commander les numéros de pièces séparément.

Table spécification couple de serrage

Table de spécification couple de serrage

À UTILISER LORSQU'UN COUPLE DE SERRAGE N'EST PAS SPÉCIFIÉ DANS LE TEXTE

- La table donne la valeur minimale de couple à respecter
- La valeur maximale est 15% de plus que la valeur dans la table (exemple: min100 Nm -> max est 115Nm)
- Si non le filet est non spécifié dans le manuel ou liste des pièces, le filet est grossier (UNC)
- N m = Newton x metre
- Ft-lb = livres pieds
- Si la filet est lubrifié, diviser la valeur du couple par 1.33

Filet Impérial														
Diamètre nominal	UNC							UNF						
	Filet/ pouce	Grade 2		Grade 5		Grade 8		Filet/ pouce	Grade 2		Grade 5		Grade 8	
		N m	Ft-lb	N m	Ft-lb	N m	Ft-lb		N m	Ft-lb	N m	Ft-lb	N m	Ft-lb
1/4"	20	7.4	5.6	11	8	16	12	28	8.5	6	13	10	18	14
5/16"	18	15	11	24	17	33	25	24	17	13	26	19	37	27
3/8"	16	27	20	42	31	59	44	24	31	22	47	35	67	49
7/16"	14	43	32	67	49	95	70	20	49	36	75	55	105	78
1/2"	13	66	49	105	76	145	105	20	75	55	115	85	165	120
9/16	12	95	70	150	110	210	155	18	105	79	165	120	235	170
5/8	11	130	97	205	150	285	210	18	150	110	230	170	325	240
3/4	10	235	170	360	265	510	375	16	260	190	405	295	570	420
7/8	9	225	165	585	430	820	605	14	250	185	640	475	905	670
1	8	340	250	875	645	1230	910	12	370	275	955	705	1350	995
1-1/8	7	480	355	1080	795	1750	1290	12	540	395	1210	890	1960	1440
1-1/4	7	680	500	1520	1120	2460	1820	12	750	555	1680	1240	2730	2010
1-3/8	6	890	655	1990	1470	3230	2380	12	1010	745	2270	1670	3680	2710

Filet MÉTRIQUE														
Diamètre nominal	FILET GROSSIER							FILET FIN						
	Pitch (mm)	Class 5.8		Class 8.8		Class 10.9		Pitch (mm)	Class 5.8		Class 8.8		Class 10.9	
		N m	Ft-lb	N m	Ft-lb	N m	Ft-lb		N m	Ft-lb	N m	Ft-lb	N m	Ft-lb
M5	0.8	4	3	6	5	9	7	-	-	-	-	-	-	
M6	1	7	5	11	8	15	11	-	-	-	-	-	-	
M8	1.25	17	12	26	19	36	27	1	18	13	28	21	39	29
M10	1.5	33	24	52	39	72	53	0.75	39	29	61	45	85	62
M12	1.75	58	42	89	67	125	93	1.25	58	42	95	70	135	99
M14	2	92	68	145	105	200	150	1.5	99	73	155	115	215	160
M16	2	145	105	225	165	315	230	1.5	155	115	240	180	335	245
M18	2.5	195	145	310	230	405	300	1.5	220	165	350	260	485	355
M20	2.5	280	205	440	325	610	450	1.5	310	230	650	480	900	665
M24	3	480	355	760	560	1050	780	2	525	390	830	610	1150	845
M30	3.5	960	705	1510	1120	2100	1550	2	1060	785	1680	1240	2320	1710

GARANTIE LIMITÉE

Couverture des Produits et Conditions

BERCOMAC garantit toute pièce ou accessoire fabriqué par BERCOMAC et trouvé, selon la discrétion raisonnable de BERCOMAC, être défectueux en matériel ou dans sa fabrication, sera réparé, remplacé ou ajusté par un marchand autorisé sans frais, jusqu'à concurrence maximale du taux horaire et du temps de réparation préétabli. Pour le remplacement des pièces, seuls les frais de transport mode régulier sont couverts. Cette garantie est valide pour le premier propriétaire et ne peut être transférée à un autre propriétaire. La garantie s'applique aux produits achetés et pour utilisation en Amérique du Nord

Période de Garantie

(à partir de la date d'achat au détail)

- Résidentielle: 2 ans
- Semi-commerciale, professionnelle ou de location: 90 jours

Exceptions Ci-Dessous; Les items suivants sont garantis par le manufacturier d'origine et ont leurs propres conditions et durée limitée:

- Chaînes à pneus: 90 jours
- Moteurs: Variable selon le manufacturier
Veuillez vous référer à la garantie du manufacturier incluse avec l'unité. Bercomac n'est pas autorisé à agir concernant les garanties d'ajustement des moteurs.

Conditions et Items Non Couverts:

Cette garantie n'inclut pas ce qui suit:

- Frais pour ramassage, de livraison, ou service à domicile.
- N'importe quel dommage ou détérioration de la marchandise, pièce ou finition due à l'utilisation normale, l'usure, bris et déchirure, ou l'exposition.
- Frais relatifs à l'usage et à la maintenance régulière tels que lubrifiants, gazoline, huile, pièces de mise au point et ajustements.
- N'importe quel pièce ou accessoire qui a été altéré, modifié, négligé, brisé accidentellement, mal installé, mal entretenu, remisé ou réparé non conformément aux instructions dans le manuel du propriétaire.
- N'importe quelle réparation due à l'usure normale des pièces tel que les goupilles de sécurité, boulons, courroies, etc.
- Frais de transport en mode accéléré pour pièces de remplacement.
- Boulons et goupilles de sécurité sont considérés comme une mesure préventive et ne sont pas une protection assurée. Tout dommage provenant d'un non-fonctionnement n'est pas couvert.
- Tout dommages due à l'installation du produit sur autre véhicule que stipulé dans le manuel du propriétaire.

NOTE: Tout travail effectué sur garantie doit être exécuté par un marchand autorisé utilisant des pièces de remplacement d'origine.

NOTE: Bercomac se réserve le droit de changer ou améliorer la conception de toute pièce et / ou accessoire sans assumer aucune obligation à modifier les produits fabriqués auparavant.

Instructions pour Obtenir le Service sur Garantie

Contactez le marchand où vous avez acheté le produit ou tout autre marchand de service BERCO pour fixer un rendez-vous à leur atelier. Les demandes de réclamation doivent être effectuées par l'entremise du même réseau de distribution qu'au moment de la vente.. N'oubliez pas d'apporter votre preuve d'achat (facture) chez votre marchand de service BERCOMAC.

Responsabilités du Propriétaire

Tous les produits ou pièces défectueuses BERCOMAC doivent être retournés chez un marchand de service autorisé à l'intérieur de la période de garantie, pour réparation. Dans le cas où la marchandise doit être retournée au manufacturier pour réparation, le marchand doit d'abord obtenir une autorisation écrite de BERCOMAC, frais de transport payé d'avance. Cette garantie s'étend uniquement à l'équipement qui est opéré sous condition normale. Pour qu'une réclamation soit valide, l'opérateur a la responsabilité d'entretenir et d'effectuer les routines de maintenance tel que spécifié dans le manuel du propriétaire ou de les faire effectuer chez un marchand autorisé à ses frais.

Conditions Générales

L'engagement exclusif de BERCOMAC en regard de cette garantie s'arrête à la réparation et au remplacement tel que mentionné ci-dessus. BERCOMAC ne doit avoir aucune responsabilité pour aucun autre frais, perte ou dommage, incluant mais sans se limiter à, aucun dommages-intérêts ou perte ou dommage subséquent. Ayant exercé votre droit à la garantie, celle-ci ne sera pas prolongée ni renouvelée.

En particulier, BERCOMAC n'a aucun engagement ou responsabilité pour:

- Temps pour transport, surtemps, temps après les heures d'ouverture ou autre frais extraordinaire de réparation ou charges relatives aux réparations ou remplacement en dehors des heures normales de travail.
- Location d'équipement de remplacement similaire durant la période de garantie, réparation ou remplacement des travaux.
- N'importe quel frais téléphonique ou télégramme ou frais de transport.
- Perte ou dommage à une personne ou propriété autre que ceux couverts par les termes de cette garantie.
- N'importe quelle réclamation pour perte de revenus, perte de profits ou coûts additionnels résultant d'une réclamation d'un bris de garantie.
- Frais juridiques.

La responsabilité de BERCOMAC, en respect de la présente, se limite à couvrir la réparation et les pièces de remplacement et aucune réclamation d'un bris de garantie ne doit être la cause pour annulation ou résiliation de contrat de vente pour n'importe quelle pièce ou accessoire. En aucun cas la réclamation excédera le prix de l'achat du produit vendu.

Cette garantie vous donne des droits légaux spécifiques et vous pouvez également avoir d'autres droits qui varient d'état en état.



***LORSQUE LA PERFORMANCE
ET LA FIABILITÉ
SONT NON NÉGOCIABLES !***

**Bercomac Limitée
92, Fortin Nord, Adstock, Québec, Canada, G0N 1S0**

WWW.BERCOMAC.COM

IMPRIMÉ AU CANADA

(NOTICE ORIGINALE)