

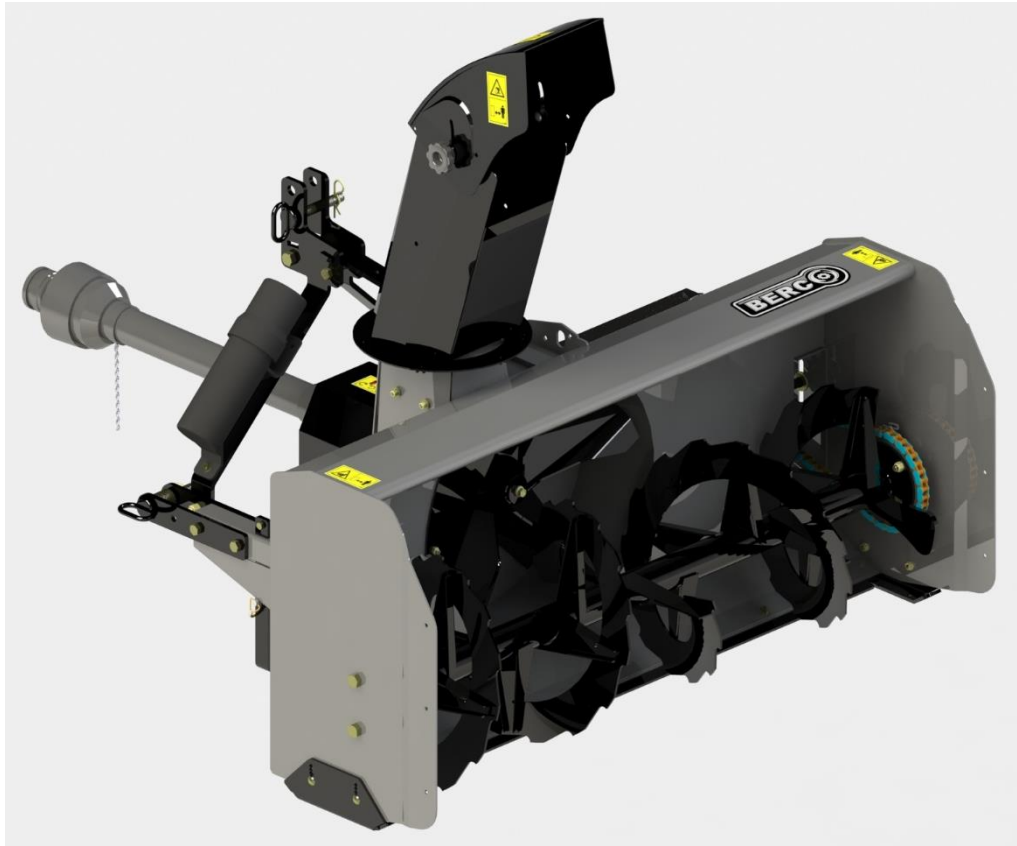


# MANUEL DU PROPRIÉTAIRE

## *Numéro de modèle*

701027BER Souffleuse à neige 48"

701028BER Souffleuse à neige 56"



## ***BERCO***

### ***Souffleuse à neige 3 pts usage régulier 48" & 56"***

\*ASSEMBLAGE

\*PIÈCE DE REMPLACEMENT

\*OPÉRATION

\*MAINTENANCE

#### **ATTENTION:**

**LIRE & SUIVRE TOUTES LES RÈGLES DE SÉCURITÉ & INSTRUCTIONS AVANT D'UTILISER CET ÉQUIPEMENT**



# Table des matières

---

## Table des matières

Introduction .....	1	Pour diriger la neige lors de l'enlèvement de la neige.....	17
Informations de sécurité importantes.....	2	Enlèvement de la neige.....	17
Symbole d'alerte de sécurité / Mots de signalisation / Messages de sécurité .....	2	Nettoyer un blocage .....	18
Décalques de sécurité .....	6	Ajustements.....	19
Assemblage et configuration initiale .....	8	Pied de stationnement de la souffleuse.....	19
Prérequis du véhicule.....	8	Abaisser le pied de stationnement: .....	19
Réception .....	8	Monter le pied de stationnement:.....	19
Instructions générales d'assemblage. ....	9	Déflecteur de la goulotte.....	19
Assemblage de l'accessoire .....	9	Rotation de la goulotte.....	20
Préparation pour tracteur Branson 1905H et TYM T194H .....	9	Ajustement des patins.....	20
Installation des ensembles pour la rotation et la déflexion de la goulotte : .....	9	Dépannage.....	21
Installation de l'arbre à cardan: .....	9	Maintenance& Lubrification .....	23
Validation de l'arbre à cardan (si première installation) : .....	10	Calendrier des maintenances .....	23
Assemblage des options .....	11	Maintenance du racloir .....	23
Ensemble d'ailes élargissantes avec couteaux à neige #701046.....	11	Maintenance de la boîte d'engrenage .....	23
Ensemble de couteaux à neige #701047.....	11	Roulements à billes graissables .....	23
Configuration initiale.....	11	Moyeu de pignon à boulon de cisaillement .....	23
Accrochage et décrochage de l'accessoire .....	12	Chaîne.....	23
Instruction d'opérations .....	16	Remplacement des boulons de sécurité des vis et de l'éventail : .....	24
Précaution sécuritaire .....	16	Ajustement de la chaîne:.....	24
Contrôles et affichage .....	17	Remplacement de la chaîne: .....	24
Instructions d'opération.....	17	Entreposage et déplacement.....	25
Instructions d'avant démarrage.....	17	Entreposage à long terme .....	25
Procédures d'arrêt du véhicule.....	17	Déplacement .....	25
Accrochage de l'accessoire .....	17	Spécifications .....	26
Décrochage de l'accessoire.....	17	Nomenclature et liste des pièces.....	27
		Accessoire principal.....	27
		Table de spécification couple de serrage .....	40
		Garantie .....	41

# Introduction

---

## Introduction

### À L'acheteur

Ce nouvel accessoire a été soigneusement conçu pour vous donner plusieurs années de bons services. Ce manuel a pour but de vous aider à utiliser prudemment votre accessoire.

Toutes les photographies et illustrations de ce manuel peuvent ne pas être du modèle ou de l'accessoire en main et ne sont présentées qu'à titre de référence, elles sont basées sur les dernières informations disponibles lors de la publication.

Familiarisez-vous entièrement avec les recommandations de sécurité, l'assemblage, les procédures d'utilisation, les réglages, le dépannage et la maintenance avant d'utiliser la machine. C'est une nécessité pour tous les opérateurs de lire attentivement, de comprendre et de suivre ces recommandations et insister pour qu'ils soient suivis par ceux qui utiliseront cette pièce jointe. Ce manuel doit être conservé pour référence future.

Veuillez vérifier si vous avez reçu toutes les pièces pour votre ensemble avec la liste du sac ainsi que la liste de la boîte

### Numéro de série

Veuillez enregistrer le numéro de série de votre accessoire et la date d'achat dans la section réservée ci-dessous. Votre détaillant a besoin de ces informations pour vous fournir un service rapide et efficace lors de la commande de pièces de rechange. Utilisez uniquement des pièces d'origine lorsque des pièces de rechange sont requises.

Le cas échéant, l'emplacement du numéro de série sur l'accessoire est indiqué dans la section nomenclature des pièces et la liste des pièces de ce manuel.

**NUMÉRO DE SÉRIE** \_\_\_\_\_

**NUMÉRO MODÈLE** \_\_\_\_\_

**DATE D'ACHAT** \_\_\_\_\_

Si des réparations ou garantie sont nécessaires, veuillez présenter ce livret d'enregistrement et la facture de vente originale à votre concessionnaire.

### Terminologies

- "Accessoire" est utilisé comme un mot général pour décrire le produit de ce manuel
- Le côté «droit» et «gauche» est déterminé en étant assis sur le siège du conducteur vers l'avant.
- "Véhicule" est un terme général pour décrire sur quel véhicule (tracteur, vtt, utv, tracteur de jardin, ...) l'accessoire est installé

### Assistance Supplémentaire

Si vous avez besoin d'assistance pour comprendre les informations du manuel ou vous avez d'autres préoccupations concernant le fonctionnement de la machine des pièces de rechange, des décalques de sécurité, etc

Demandez à votre concessionnaire, département de service

Si vous n'êtes pas satisfait, demandez le directeur général du concessionnaire ou le gérant de services

Si vous n'êtes toujours pas satisfait, contactez-nous à l'adresse indiquées sur la dernière page de ce manuel

### Application

La souffleuse à neige est conçue pour dégager la neige d'une entrée ou d'un stationnement.

# Informations de sécurité importantes

## Symbole d'alerte de sécurité / Mots de signalisation / Messages de sécurité

Ce sont des pratiques courantes qui peuvent ou non s'appliquer au produit décrit dans ce manuel.

### SYMBOLE D'AVERTISSEMENT SÉCURITAIRE



DANS CE MANUEL, CE SYMBOLE D'AVERTISSEMENT SÉCURITAIRE IDENTIFIE UN MESSAGE DE SÉCURITÉ IMPORTANT QUI VOUS AIDERA AINSI QUE TOUTE AUTRE PERSONNE À ÉVITER DES BLESSURES GRAVES ET MÊME LA MORT. DANGER, AVERTISSEMENT, ATTENTION SONT DES MOTS D'AVERTISSEMENT POUR IDENTIFIER LES NIVEAUX DE DANGER. TOUTEFOIS, SOYEZ TOUJOURS EXTRÊMEMENT PRUDENT..



**DANGER:**

Signifie un danger extrême qui causera des blessures graves ou même la mort, si les précautions recommandées ne sont pas respectées.



**AVERTISSEMENT:**

Signifie un danger qui peut causer des blessures graves ou même la mort, si les précautions recommandées ne sont pas respectées..



**ATTENTION:**

Signifie un danger qui peut causer des blessures mineures si les précautions recommandées ne sont pas respectées.

### PRÉPARATION À L'UTILISATION

Tous les opérateurs, quel que soit leur expérience, devraient lire et comprendre ce manuel ainsi que les autres manuels relatifs au véhicule et à l'accessoire avant de l'utiliser. Le propriétaire a l'obligation légale d'informer tous les opérateurs de l'utilisation sécuritaire de l'accessoire afin d'éviter toute blessure ou mort. Une mauvaise utilisation de l'accessoire peut provoquer des blessures graves ou la mort.

- Lisez et comprenez attentivement ce manuel d'utilisation. Bien connaître les commandes et l'utilisation appropriée du véhicule et de l'accessoire. Sachez comment arrêter l'unité et manipuler les commandes rapidement en cas d'urgence
- Lisez et comprenez la section «décalques de sécurité» lisez toutes les instructions qui y figurent et / ou dans la section «décalques de sécurité»
- Ne permettez jamais aux enfants d'utiliser le véhicule ou l'accessoire. Ne permettez jamais aux adultes de faire fonctionner ou d'entretenir le véhicule ou l'accessoire sans instructions appropriées. Respecter les législations locales pour définir l'âge minimal de l'opérateur.
- Les enfants sont souvent attirés par les accessoires. Ne présumez jamais que les enfants resteront en place là où vous les avez vus pour la

dernière fois. Gardez les enfants sous surveillance d'un adulte responsable en tout temps

- Personne ne devrait faire fonctionner le véhicule ou l'accessoire en état d'ébriété ou en prenant des médicaments qui altèrent les sens ou les réactions. L'opérateur doit, en cas de prise de médicaments en vente libre, demander un avis médical pour savoir s'il peut utiliser l'équipement en toute sécurité.
- Gardez la zone d'opération à l'écart de tout le monde, en particulier des jeunes enfants
- Ne jamais démarrer ou utiliser les accessoires, sauf depuis le siège de l'opérateur.
- Préparez-vous pour toute urgence. Soyez prêt si un incendie commence. Gardez une trousse de premiers soins et un extincteur à portée de main. Gardez les numéros de téléphone d'urgence (médecin, ambulance, etc) près d'un téléphone
- Inspectez soigneusement la zone où l'accessoire doit être utilisé et enlevez les tapis de porte, les fils et tout objet étranger.
- Pour les accessoires motorisés, débrayez tous les embrayages et passez au point mort avant de démarrer le moteur.

# Informations de sécurité importantes

---

- Ne pas utiliser ou entretenir l'accessoire sans porter des vêtements et un équipement de sécurité adéquats. (lunettes, manchons, bouchons d'oreille, masque ...) Portez des chaussures qui améliorent l'équilibre sur les surfaces glissantes. Une exposition prolongée à un bruit fort peut causer une déficience ou perte auditive.
- Les vêtements doivent être bien ajustés sans franges afin d'éviter les enroulés par les pièces mobiles.
- Évitez de porter des écouteurs radio pendant l'utilisation
- Manipuler le carburant avec soin, il est hautement inflammable et les vapeurs sont explosives.
  - a) Éteignez toutes les cigarettes, cigares, pipes et autres sources d'ignition.
  - b) Utiliser un contenant à essence approuvé.
  - c) Ne jamais ajouter de l'essence lorsque le moteur est en marche ou lorsqu'il est chaud.
  - d) Remplissez le réservoir à essence à l'extérieur avec extrême prudence. Ne jamais remplir le réservoir à l'intérieur.
  - e) Ne jamais remplir les contenants à l'intérieur d'un véhicule, sur un camion ou sur un camion plateforme avec recouvrement de plastique. Toujours placer les contenants sur le sol loin de votre véhicule avant le remplissage.
  - f) Lorsque possible, enlevez les équipements à essence du camion ou de la remorque et faire le plein d'essence au sol. Si ce n'est pas possible, faire le plein d'essence avec un contenant à essence portative plutôt que directement de la pompe à essence.
  - g) Gardez le bec verseur en contact avec le rebord du réservoir à essence ou de l'ouverture du contenant en tout temps, jusqu'au remplissage complet. Ne pas utiliser un dispositif de serrure ouvert sur le bec verseur.
  - h) Ne jamais trop remplir le réservoir d'essence. Fermez le couvercle du réservoir fermement et essuyez les éclaboussures.
  - i) Si vous reversez de l'essence sur les vêtements, changez-les immédiatement.
- Ne faites aucun ajustement lorsque le moteur est en marche (excepté quand cela est recommandé par le fabricant).
- Laissez l'accessoire et le véhicule s'ajuster à la température extérieure avant de commencer à l'utiliser.
- Toujours s'assurer d'avoir une traction sécuritaire sur le véhicule en utilisant les

accessoires recommandés (chaînes, chenilles, contrepoids). Voir la section Opération.

- Toujours s'assurer que toutes les composantes sont correctement installées. (arbre à cardan installé de façon sécuritaire et verrouillé à chaque extrémité, courroies correctement installées.)
- Ne modifiez jamais l'accessoire ou toute pièce sans le consentement écrit du fabricant. Utilisez uniquement les options / accessoires approuvés par le fabricant
- Évitez les services publics souterrains. Si l'accessoire s'enfonce dans le sol, contactez toujours les compagnies d'électricité locales (électricité, eau, gaz, ...) avant de creuser pour savoir où creuser.

## OPÉRATION:

- Ne pas mettre les mains ou les pieds à proximité, sous ou à l'intérieur de pièces rotatives ou de pièces entraînées
- Soyez extrêmement prudent lorsque vous conduisez ou traversez des allées de gravier ou des routes. Rester attentif aux dangers cachés tels que la circulation, les clôtures, les arbres, les bâtiments, les câbles, etc.
- Après avoir heurté un objet étranger, arrêtez le moteur (moteur), débranchez le fil de la ou des bougies (s) et gardez le fil éloigné pour éviter un démarrage accidentel. Inspectez soigneusement l'accessoire pour tout dommage et réparez les dommages avant de redémarrer et d'utiliser l'accessoire.
- Si l'appareil commence à vibrer anormalement, arrêtez le moteur et vérifiez immédiatement la cause. La vibration est généralement l'avertissement d'un problème. Ne pas utiliser l'équipement avant d'avoir réparé correctement.
- Prenez toutes les précautions possibles en quittant le siège de l'opérateur. Désengager la point de force, abaisser l'accessoire, placer la transmission au neutre, appliquez le frein de stationnement, arrêtez le moteur et retirez la clé de contact pour éviter tout démarrage accidentel puis attendez que tous les composants s'arrêtent complètement avant de quitter le siège
- Ne pas faire tourner le moteur à l'intérieur, sauf au démarrage du moteur, pour entrer et sortir du bâtiment. Ne pas faire fonctionner ou laisser le moteur fonctionner dans une zone sans ventilation car le gaz contient du monoxyde de carbone qui est inodore, incolore et peut entraîner la mort.

# Informations de sécurité importantes

---

- N'utilisez jamais les accessoires sur la façade des pentes, passez du haut en bas. Faites preuve d'une extrême prudence lorsque vous utilisez l'équipement sur des pentes, sur un sol mouillé ou à proximité d'un escarpement. N'essayez pas d'utiliser l'accessoire sur une pente abrupte.
- Ne jamais tolérer personne dans la zone de travail ou entre le véhicule et l'accessoire lors de l'accrochage de l'accessoire
- N'utilisez jamais l'accessoire à des vitesses de transport élevées. Déplacer et tourner le véhicule à basse vitesse pendant le fonctionnement. Soyez prudent lorsque vous reculez.
- Ne pas transporter de passagers sur l'accessoire ou le véhicule.
- Débrayez le pouvoir de l'accessoire lorsqu'il doit être transporté ou qu'il n'est pas utilisé.
- N'utilisez jamais l'accessoire sans une bonne visibilité ou une bonne lumière
- Gardez l'accessoire à l'écart des sources de chaleur ou des flammes.
- N'utilisez jamais l'accessoire s'il est tombé ou endommagé. Réparer si nécessaire avant de réutiliser.
- N'utilisez jamais un accessoire sans les plaques, les gardes adéquats ou autres dispositifs de protection de sécurité appropriés.

## TRANSPORT

- Réviser les instructions de déplacements sécuritaires dans le manuel du véhicule avant tout déplacement ou chargement.
- Assurez-vous de respecter toutes les lois et règlements en vigueur dans votre région: que ce soit pour les déplacements sur un chemin public ou bien hors chemin public.
- Assurez-vous que tous les feux et réflecteurs exigés par les autorités routières et de transport locales (exemple: clignotant en fonction) sont en place, sont propres et peuvent être vus clairement par tous les véhicules de dépassement et venant en sens inverse. Allumer un voyant clignotant à chaque fois sur la route, sauf si cela est interdit par la loi.
- Ne jamais avoir l'accessoire en fonction pendant un déplacement
- Toujours effectuer vos déplacements à une vitesse sécuritaire qui permet un contrôle adéquat des virages et arrêts.

- Conduisez toujours avec l'accessoire ras du sol, mais assez haut pour éviter tout contact avec la route ou tout objet étranger pendant le transport. Évitez tout contact avec les fils électriques ou autres.
- Ne jamais conduire les accessoires sur la face des pentes, de haut en bas ou de bas en haut
- Mettre le frein de stationnement en fonction lorsque vous devez arrêter dans une pente.
- Prévoir la longueur de l'accessoire lorsque vous effectuez des virages.

## MAINTENANCE ET AJUSTEMENT

- Lors du nettoyage, de la réparation ou de l'inspection du véhicule et des accessoires: stationner sur une surface plane et solide (dans un endroit propre et sec), désengager les entraînements, abaisser la machine, arrêter le moteur, enlever la clé moteur et attendre que toutes les pièces mobiles ont arrêté et refroidi. Pour le moteur à essence, débrancher le fil de la (des) bougie (s) et tenir les fils éloignés pour éviter tout démarrage accidentel.
- Permettre à l'accessoire de refroidir avant d'effectuer des travaux.
- Utilisez un cric et des blocs de support pour soutenir l'équipement lorsque requis. Abaissez l'accessoire soigneusement en relâchant la pression hydraulique.
- Vérifiez régulièrement tous les boulons et les composantes pour vous assurer qu'elles sont bien serrés et en bon état de fonctionnement.
- Lors du gonflage des pneus, placez-vous sur le côté, PAS devant ou au-dessus du pneu. Utilisez une cage de sécurité si disponible.
- Enlever toute accumulation de graisse, d'huile ou de débris. Retirer tous les outils et les pièces inutilisées de l'équipement avant l'utilisation.
- Débrancher le câble de mise à terre (-) avant d'effectuer l'entretien ou le réglage des systèmes électriques ou avant de souder sur l'accessoire.
- Remplacez les pièces de cet accessoire uniquement avec des pièces d'origines.
- Assurez-vous de bien comprendre la procédure de maintenance et de réglage disponible dans la section de réglage et d'entretien du manuel du propriétaire.
- Ne jamais travailler ou marcher sous l'accessoire à moins qu'il ne soit solidement supporté car l'accessoire peut tomber.

## Informations de sécurité importantes

---

- Vérifiez visuellement les fuites hydrauliques et les pièces cassées, manquantes ou défectueuses et effectuez les réparations nécessaires avant d'appliquer une pression sur le système. Faites la même validation après avoir appliqué une pression sur le système (utilisez le carton et non vos mains pour détecter les fuites)
- L'huile hydraulique s'échappant sous pression peut avoir une force suffisante pour pénétrer la peau et causer des blessures graves. En cas de blessure par fuite de liquide, consulter un médecin.
- Portez des gants de protection et des lunettes de sécurité ou des lunettes de protection lorsque vous travaillez avec un système hydraulique.
- Avant de débrancher la ligne hydraulique ou d'effectuer un travail, relâchez toute la pression hydraulique





### Entreposage

- Ne jamais entreposer un accessoire motorisé avec du carburant dans le réservoir à l'intérieur d'un bâtiment où se trouvent des sources d'allumage telles que de l'eau chaude et des radiateurs électriques, des sècheuses et autres sources similaires. Laisser le moteur refroidir avant de le ranger dans un endroit fermé.
- Référez-vous toujours au manuel du propriétaire lorsque vous rangez l'accessoire et le véhicule pendant une durée prolongée ou indéterminée
- Conserver ou remplacer les décalques de sécurité et d'instructions, lorsque nécessaire.
- Pour les accessoires d'hiver (le cas échéant), laisser tourner le moteur pendant quelques minutes après avoir déneigé afin d'éviter que les parties rotatives ne gèlent.
- Toujours se référer au manuel de l'opérateur pour les détails importants si l'accessoire doit être entreposé pendant une période prolongée
- Rangez l'accessoire dans un endroit où les enfants ne jouent normalement pas. Fixez l'accessoire à l'aide de blocs et sécurisez les objets pointus ou tranchants.

# Informations de sécurité importantes




## Décalques de sécurité

- Lire et comprendre toutes les instructions / explications notées sur les autocollants et / ou dans la section "décalques de sécurité"
- Garder les décalques de sécurité propres et lisibles
- Pour l'emplacement des décalques, voir la section nomenclatures des pièces de ce manuel
- Remplacer les décalques s'ils sont endommagés ou illisibles.
- Pour acheter de nouveaux décalques, consultez la section « Assistance supplémentaire » dans la section d'introduction de ce manuel.
- Pour installer les nouveaux décalques:
  - Bien nettoyez la zone où le décalque sera installé (enlever toute graisse, rouille, poussière, ...).
  - Appliquer du promoteur d'adhésion PRO-FORM PF 946C (suivre les instructions sur le produit)
  - Décollez-la bade du décalque et installez-la au bon endroit (voir la liste des pièces) en appuyant fermement dessus.
  - Retirez les bulles de sous le décalque

Symbole	Décalque #	Description
	#108550	Pour éviter des blessures graves ou la mort:  Gardez les mains, les pieds et les vêtements éloignés de la vis sans fin lorsque le moteur est en marche. Arrêter le moteur et rester éloigné de la machine jusqu'à ce que toutes les pièces mobiles arrêtent complètement de bouger.
	#108553	Pour éviter des blessures graves:  Gardez les mains hors de la goulotte lorsque le moteur est en marche.  Arrêter le moteur et rester éloigné de la machine jusqu'à ce que toutes les pièces mobiles arrêtent complètement de bouger
	#108555	Pour éviter des blessures graves:  Gardez les mains, pieds et les vêtements éloignés de l'engrenage lorsque le moteur hydraulique est branché.  Toujours utiliser la souffleuse avec tous les gardes en place.
	#108551	Avant d'installer ou utiliser:  Localiser, lire et s'assurer de bien comprendre tout le manuel du propriétaire.



## Informations de sécurité importantes

	#108556	<p>Avant de faire l'entretien:</p> <p>Enlever la clé, localiser, lire et s'assurer de bien comprendre tout le manuel du propriétaire.</p>
	#108554	<p>Pour éviter des blessures graves:</p> <p>Gardez les gens et les vêtements éloignés.</p> <p>Ne jamais opérer sans les gardes des cardans, du tracteur et des équipements soient en place ni sans que les cardans soient bien attachés aux deux extrémités.</p>
	#108557	<p>Pour éviter des blessures graves ou la mort par des objets projetés:</p> <p>Garder les gens éloignés de la zone de déversement durant l'opération et garder les autres éloignées.</p>

## Assemblage et configuration initiale

### Prérequis du véhicule

La souffleuse à neige est conçue pour être installée sur un tracteur compact seulement, muni d'une attache 3 points, catégorie 1 standard ou de type attache rapide.

Puissance nominale du tracteur : **15-30 cv (48")**  
**15-35 cv (56")**

Vitesse de prise de force : **540 rpm**

#### **AVERTISSEMENT**

##### **Afin d'éviter des blessures graves ou mortelles:**

Des contrepoids peuvent être requis pour conserver le contrôle. Référez-vous au manuel de l'opérateur de votre tracteur et chargeur pour déterminer les exigences de contrepoids appropriés. Si le manuel ne contient pas suffisamment d'information sur les contrepoids, contactez le fabricant de votre tracteur ou chargeur.

#### **AVERTISSEMENT**

##### **Afin d'éviter des blessures graves ou mortelles causé par le renversement du véhicule :**

Opérer uniquement sur un tracteur muni d'une barre de protection approuvée ou d'une cabine avec barre de protection. Les barres de protection pliables doivent être relevées en tout temps. Bouclez votre ceinture de sécurité.

### Réception

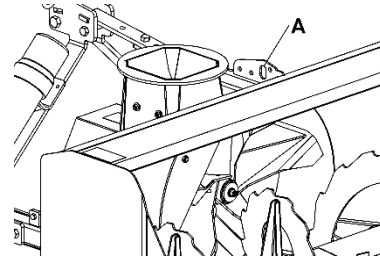
#### **MISE EN GARDE**

##### **Afin d'éviter des blessures graves :**

Rester à l'écart. L'accessoire peut basculer vers l'avant ou vers l'arrière et provoquer des blessures graves lors du retrait de l'accessoire de l'emballage.

1. Retirer l'enveloppe protectrice sur la boîte de bois d'expédition.
2. Démonter la boîte de bois
3. Déboulonner l'accessoire en retirant toutes les fixations qui le maintiennent en place dans la boîte de bois

4. À l'aide d'un treuil, d'un chariot élévateur à fourche ou d'un autre dispositif de levage, attacher une chaîne sur la souffleuse à l'emplacement A.



5. Soulever la souffleuse pour la dégager de la base de la boîte de bois.
6. Redescendre la souffleuse
7. Retirer la chaîne du treuil
8. Procéder à l'installation de la goulotte (voir section assemblage de l'accessoire) Note : une fois la goulotte installée, ne pas mettre de chaîne au même emplacement tel que fait précédemment, car ceci pourrait briser la goulotte.
9. Procéder ensuite à l'installation de l'arbre de transmission (voir section assemblage de l'accessoire)

## Instructions générales d'assemblage.



### AVERTISSEMENT

CETTE ACCESSOIRE ET LES COMPOSANTES SONT LOURDES!

Pour éviter tout risque de blessure, ne soulevez JAMAIS l'accessoire ou toute autre option à la main lorsque vous manipulez les composants ou l'assemblage. Utilisez un dispositif de levage approprié et demandez de l'aide.

Lorsque l'accessoire est soulevé, NE JAMAIS se placer sous l'accessoire. Une blessure grave ou mortelle, pourrait survenir si l'accessoire tombait soudainement.

Toujours porter des chaussures de protection et des gants appropriés lors de la manipulation ou de l'utilisation de cet équipement.

- Sauf indication contraire, serrer tous les boulons tel que sur le "tableau des spécifications de torque" (voir la table des matières pour le numéro de page)
- Reportez-vous à la section nomenclature des pièces pour l'identification de chacune des pièces.

## Assemblage de l'accessoire

### Préparation pour tracteur Branson 1905H et TYM T194H

Installer l'ensemble de plaques d'attache **#110210** vendu séparément.

### Installation des ensembles pour la rotation et la déflexion de la goulotte :

#### Installation de l'ensemble de rotation hydraulique de goulotte #701011-1:

Voir les instructions fournies avec l'ensemble.

#### Installation de l'ensemble de rotation manuelle de goulotte #701029:

Voir les instructions fournies avec l'ensemble.

#### Installation de l'ensemble de rotation et de déflexion électrique de goulotte #701036:

Voir les instructions fournies avec l'ensemble.

#### Installation de l'ensemble de déflexion électrique de goulotte #700666-2:

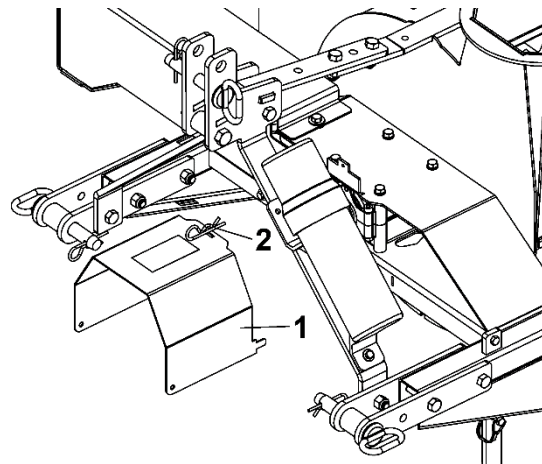
Voir les instructions fournies avec l'ensemble.

### Installation de l'arbre à cardan:

#### Enlever le garde:

Enlever le garde (item 1) en retirant le la goupille a ressort (item 2). Installer l'arbre a cardan en suivant les instructions tel que mentionné plus bas.

Après installation de l'arbre a cardan, remettre le garde en place et sécuriser avec la goupille à ressort.



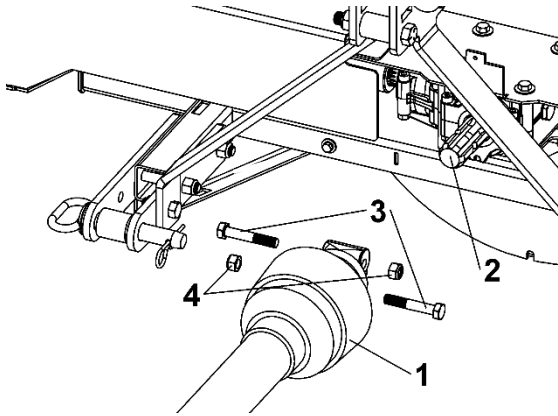
#### Installation de l'arbre à cardan

Mettre l'arbre à cardan (item 1) sur l'arbre d'entrée (item 2) et le sécuriser en place en utilisant les boulons M12 x 1.25 x 70 Gr 8.8 (item 3) et écrous (item 4).

**NOTE :** Si la longueur de l'arbre à cardan n'a pas été

# Assemblage et configuration initiale

validée, sécuriser avec les écrous seulement après cette validation.



## Validation de l'arbre à cardan (si première installation) :

La longueur de l'arbre à cardan doit être ajustée en fonction de la longueur des bras sur le tracteur ainsi que des options dont est équipé le tracteur (exemple: attache 3 points rapide)

### **Détermination de la longueur de l'arbre à cardan**

Installer la souffeuse sur le tracteur (voir section accrochage et décrochage de l'accessoire)

La longueur de l'arbre à cardan :

#### **Longueur maximale :**

Faire en sorte que dans tous les mouvements de l'accessoire par rapport au tracteur, la partie femelle de l'arbre ne vient pas en contact avec la partie mâle de l'arbre. (l'arbre ne doit jamais être complètement refermé l'un sur l'autre)

#### **Longueur minimale :**

Il doit être assez long pour assurer que dans tous les mouvements possibles de l'accessoire qu'il y ait un minimum de chevauchement de la partie mâle avec la partie femelle.

Voir la section suivante si la longueur de l'arbre doit être ajustée.

**NOTE :** il est de la responsabilité à l'installateur, utilisateur, propriétaire de veillez au respect de ces consignes.

### **Vérifier le chevauchement recommandé pour l'arbre à cardan:**

Plus d'un arbre à cardan peut être nécessaire pour s'adapter à toutes les applications.

Les tubes télescopiques de l'arbre à cardan doivent toujours se chevaucher par au moins la moitié (1/2) de leur longueur dans les conditions normales et au moins 1/3 de leur longueur dans toutes les conditions de travail.

Enregistrer les dimensions suivantes :

· L = \_\_\_\_\_ L/2 = \_\_\_\_\_ D = \_\_\_\_\_

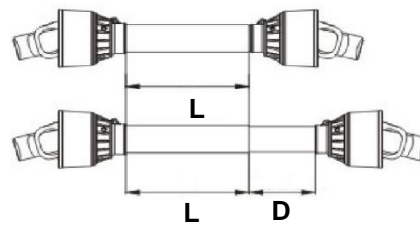
Si D est plus grand que L/2:

· Un arbre à cardan plus long est recommandé.

Si D est entre 1" et L/2:

· Le chevauchement recommandé de l'arbre à cardan est bon.

Appliquer de la graisse multi-usage à l'intérieur de l'arbre extérieur et réassembler l'arbre à cardan.



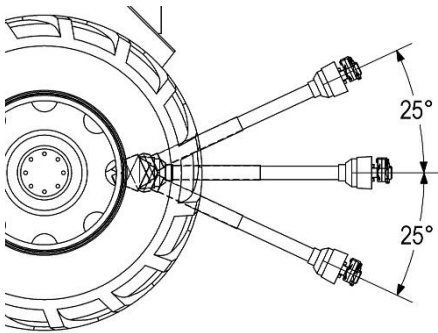
**IMPORTANT:** Éviter les dommages prématurés à l'arbre à cardan. Un arbre à cardan qui fonctionne ne doit pas dépasser un angle de 25 degrés vers le haut ou vers le bas pendant utilisation du relevage 3 points.

# Assemblage et configuration initiale

Avec la PDF arrêtée, lever complètement l'accessoire et vérifier:

- Dimension D est entre 1" et L / 2:
- Arbre à cardan de dépasse pas 25°

Si l'arbre à cardan dépasse une des limites énumérées, installer le limiteur de levage 3 points du tracteur, à une hauteur qui gardera l'arbre à cardan à l'intérieur des limites pour éviter l'usure prématurée de l'arbre à cardan.



## Raccourcir la longueur de l'arbre à cardan

Décrocher l'arbre à cardan de l'arbre de la PDF du tracteur et séparer les arbres à cardan intérieur et extérieur.

Rattacher l'arbre à cardan extérieur à l'arbre de PDF du tracteur. Tirer sur les arbres à cardan intérieur et extérieur pour s'assurer que les joints universels sont bien sécurisés.

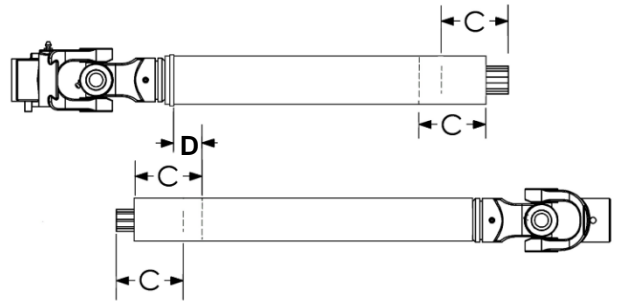
Tenir les arbres à cardan intérieur et extérieur parallèles à eux-mêmes :

Assurez-vous que la dimension "D" est d'au moins 1"

Si nécessaire:

- Marquer l'endroit sur les demi-arbres à cardan de la longueur appropriée pour couper.
- Retirer les demi-arbres à cardan du tracteur et de la boîte d'engrenage.
- Enlever les gardes de l'arbre à cardan.
- Couper les tubes des arbres à cardan intérieur et extérieur de la même longueur requis (C)
- Ébavurer les bords des tubes qui ont été coupés avec une lime et retirer toutes les coupures sur les tubes.

F. Couper les tubes des arbres à cardan intérieur et extérieur de la même longueur requise (C)



G. Graisser l'intérieur du tube de l'arbre.



H. Réinstaller tous les gardes.

## Assemblage des options

Voir avec votre concessionnaire pour une liste des options à jour.

### Ensemble d'ailes élargissantes avec couteaux à neige #701046

Voir les instructions qui viennent avec l'ensemble.

### Ensemble de couteaux à neige #701047

Voir les instructions qui viennent avec l'ensemble.

## Configuration initiale

Voir la section ajustements pour la liste complète du réglage et assurez-vous d'avoir suivi les instructions de validation de l'Arbre à cardan de la section assemblage du manuel.

## Accrochage et décrochage de l'accessoire

### Accrocher l'accessoire



**Pour éviter des blessures sérieuses et même la mort :**  
Il y a un risque d'être écrasé lors de l'accrochage de l'Accessoire sur le véhicule. Ne pas permettre à qui que ce soit d'être entre le véhicule et l'accessoire pendant que le véhicule est en mouvement vers l'accessoire pour effectuer l'accrochage. Ne jamais opérer les contrôles hydrauliques du véhicule ou de l'accessoire quand quelqu'un est proche du véhicule ou de l'accessoire.



**Pour éviter des blessures sérieuses et même la mort :**  
Toujours engager le frein de stationnement ou mettre la transmission sur stationnement, arrêter le tracteur, enlever la clef de contact avant de débarquer du véhicule ou de permettre à quelqu'un d'attacher ou détacher l'accessoire

Les bras inférieur de l'attache 3 point doivent être stabilisés pour éviter les mouvements latéraux. (Veuillez consulter le manuel de votre tracteur pour les instructions de réglage). Assurez-vous que l'accessoire est sur une surface plane

- Retirez la quincaillerie de l'attache du haut, voir image pour plus de détails (item 1)
- Retirez la quincaillerie de l'attache du bas, voir image pour plus de détails (item 2)
- Au besoin, aligner correctement l'arbre de cardan pour éviter les interférences.
- Reculer lentement le tracteur jusqu'à l'accessoire en utilisant la commande hydraulique du 3 points du tracteur pour aligner les trous des bras inférieurs du 3 points avec l'emplacement de montage du bras inférieur de l'accessoire (item A).
- Enclenchez le frein de stationnement ou mettez la transmission en stationnement. Fermez le moteur du tracteur et retirez la clé avant de descendre ou de décrocher l'accessoire du tracteur.

- F. Connectez le bras inférieur à l'accessoire avec le bras inférieur correctement aligné :

En fonction de la configuration de votre tracteur, à l'aide de la goupille (item 1) et de la goupille à ressort (item 2) :

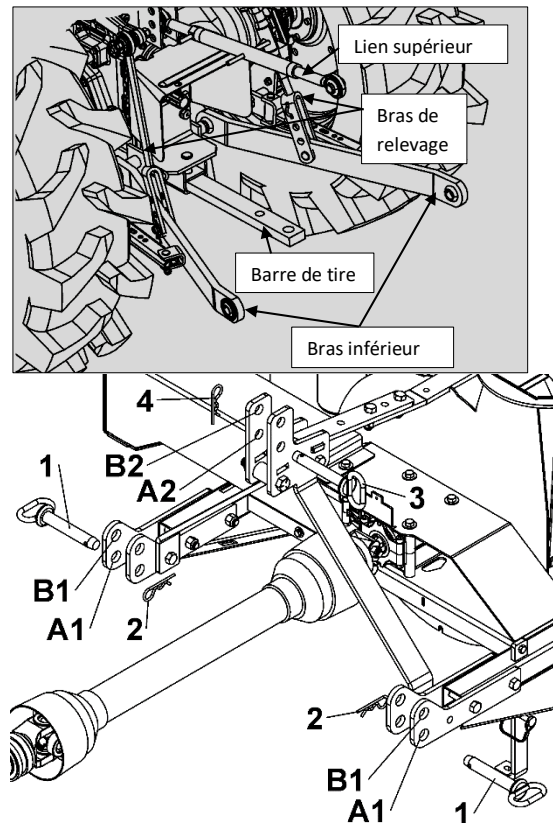
OPTION A – pour diminuer la hauteur de relevage et réduire l'angle de l'arbre à cardan :

- Utiliser les trous B1

OPTION B – pour maximiser la hauteur de relevage, mais attention à ne pas dépasser le 25 degrés maximum de l'arbre à cardan :

- Utiliser les trous A1

- G. Connectez le lien supérieur à l'accessoire :  
Connectez le lien supérieur au trou de l'accessoire à l'aide de la goupille (item 3) et la goupille à ressort (item 4).
- Emplacement A2 si A1 est utilisé
  - Emplacement B2 si B1 est utilisé



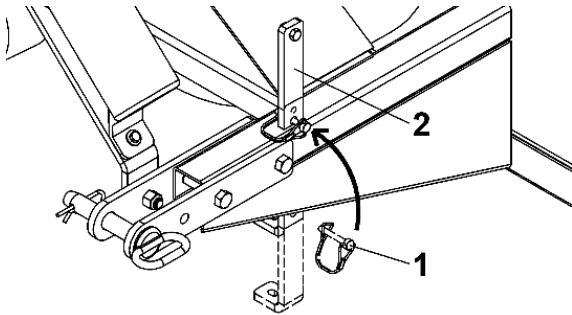
# Accrochage et décrochage de l'accessoire

## En utilisant l'attache rapide 3pts

Des douilles sont fournies pour permettre l'utilisation de l'attache rapide 3pts. Voir liste des pièces et nomenclatures pour l'identification des pièces.

## Désengager le pied de stationnement après l'installation de l'accessoire sur le tracteur :

Enlever la tige de verrouillage (item 1) lever le pied de stationnement (item 2) et remettre la tige de verrouillage à l'endroit indiqué.



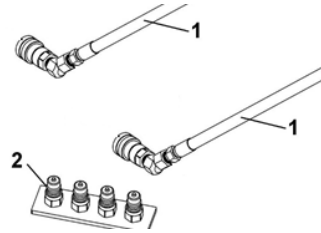
## Installer l'arbre à cardan sur l'arbre de sortie du tracteur.

Si ceci est la première installation de l'arbre et de la souffleuse sur ce tracteur, assurez-vous d'Avoir suivi les instructions de validation de l'Arbre a cardan de la section assemblage du manuel.

**IMPORTANT :** S'assurer que l'arbre à cardan est bien inséré sur la PDF du tracteur et sécurisé en place de manière a ne pas se désengager de l'arbre du tracteur sans déverrouiller le collet de l'Arbre.

## Connecter les flexibles hydrauliques (si applicable)

Brancher les boyaux flexible (item 1) pour la rotation de la goulotte de la souffleuse au système hydraulique du véhicule (item 2). Lire toutes les notes importantes suivante avant de procéder à l'installation.



## Saigner le système hydraulique (si applicable)

Les composantes hydrauliques de l'accessoire peuvent contenir de l'air. L'air doit être purgé des composantes :

1. Soulevez l'accessoire 6 " du sol.
2. Activez la commande hydraulique pour cycler tous les mouvements possibles de l'accessoire plusieurs fois jusqu'à ce que le mouvement soit stable.

## DANGER

**Pour prévenir des blessures sérieuse et même la mort :**

- L'huile hydraulique s'échappant sous pression peut avoir une force suffisante pour pénétrer la peau et causer des blessures graves. En cas de blessure par fuite de liquide, consulter un médecin.
- Vérifiez visuellement les fuites hydrauliques et les pièces cassées, manquantes ou défectueuses et effectuez les réparations nécessaires avant d'appliquer une pression sur le système. Faites la même validation après avoir appliqué une pression sur le système (utilisez le carton et non vos mains pour détecter les fuites)
- Portez des gants de protection et des lunettes de sécurité ou des lunettes de protection lorsque vous travaillez avec un système hydraulique.
- Avant de débrancher la ligne hydraulique ou d'effectuer un travail, relâchez toute la pression hydraulique

**IMPORTANT:**

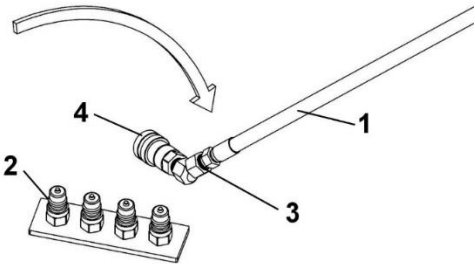
# Accrochage et décrochage de l'accessoire

**\*Il est de la responsabilité de l'utilisateur /installateur d'installer les flexibles de manière qu'ils ne viennent pas en contact avec les éléments mobiles du véhicule (les roues, le sous-châssis...), des arrêtes coupantes, surfaces chaudes, dans toutes les conditions d'opération sinon, ceci pourrait entraîner un bris.**

**IMPORTANT:** Si l'action des commandes hydrauliques ne crée pas de mouvement, il se peut qu'un des boyaux du système de relevage soit interchangé avec un des boyaux du système de rotation de la goulotte.

**NOTE:** Il est possible d'identifier les boyaux hydrauliques avec des attaches de nylon de couleur différentes (non inclus) afin de faciliter l'installation dans le futur.

**IMPORTANT :** Des torsions dans les boyaux use prématurément les boyaux. Si les connecteurs rapides ne sont pas bien alignés, desserrer légèrement l'adaptateur (item 3) pour être en mesure de tourner le connecteur rapide femelle (item 4). Lubrifier les filets avec du lubrifiant hydraulique et serrer le joint (25 lb ft).



**ATTENTION:** Trop serrer est une des causes majeures qui cause des fuites d'huile.

Essayer les contrôles hydrauliques pour s'assurer qu'ils coordonnent avec le mouvement de l'accessoire. Dans le cas contraire, rebrancher les boyaux dans le bon ordre.

## Vérifier les interférences

Répétez les étapes suivantes pour tous les réglages possibles de l'accessoire (voir la section de réglage) et toutes interférences possibles entre l'accessoire et le tracteur.

- Après avoir complété le réglage, vérifier que toute partie de l'accessoire ne touche aucune partie du tracteur.
- Déplacer lentement l'accessoire de haut en bas et vérifier que toute partie de l'accessoire n'interfère avec aucune partie du tracteur.
- S'il y a interférence:
  - limiter le mouvement de l'accessoire ou du tracteur ou du dispositif de levage sur le véhicule
  - S'il y a un contact avec un équipement qui peut être retiré, retirez-le. Suivez toujours les instructions de votre véhicule et de tout autre fabricant d'accessoire afin de valider si la pièce peut être retirée.

## Mise à niveau de l'accessoire

- Pour niveler de gauche à droite manuellement, ajustez l'un des deux bras de levage inférieurs vers le haut ou vers le bas.
- Pour niveler l'accessoire de l'avant vers l'arrière, ajustez manuellement la longueur de la liaison centrale supérieure

## Décrocher l'accessoire du 3 points

### CAUTION

#### Pour éviter des blessures sérieuses

Si l'accessoire est équipé d'un pied de stationnement, s'assurer qu'il est solidement fixé avec la quincaillerie correctement installée. Sinon l'accessoire pourrait tomber

#### Abaisser sécuritairement l'accessoire

- Stationner le véhicule et l'Accessoire sur une surface plate.
- Abaisser le pied de stationnement.
- Abaisser l'accessoire jusqu'à ce que les patins soient sur le sol.
- Enlever la pression dans les lignes hydrauliques et débrancher les flexibles.



# Accrochage et décrochage de l'accessoire

---

Placez la transmission en position de stationnement (park) et mettez le frein de stationnement. Eteignez l'alimentation et retirez la clé de contact pour éviter tout démarrage accidentel. Voir "Procédures d'arrêt du véhicule" dans la section Fonctionnement

## **Retirer de l'attache 3 point :**

- A. Au besoin, ajustez la longueur de la bras supérieur du 3 point jusqu'à ce que la goupille d'attache puisse être retirée du cadre d'attache.
- B. Retirez tout le matériel qui relie l'attache du bras inférieur 3pts à l'accessoire (voir la section Accrochez pour l'identification des pièces)
- C. Déplacez le bras inférieur et le bras supérieur du tracteur, puis replacez les goupilles sur les points d'attache de l'accessoire (voir la section «Accrocher» pour l'identification des pièces).
- D. Vérifiez la stabilité de l'accessoire pour vous assurer qu'elle ne basculera pas facilement dans n'importe quelle direction (vers l'avant, vers l'arrière, ...). Si nécessaire, ajoutez un support pour vous assurer que l'accessoire ne basculera pas

Reportez-vous a la section "Entreposage à long terme" lorsque vous rangez l'accessoire pendant une longue période

## Instruction d'opérations

### Précaution sécuritaire

#### DANGER

**Afin d'éviter de blessures graves ou mortelle :**

- Respectez toujours toutes les avertissements de sécurité dans la section sur les consignes de sécurité importantes de ce manuel ainsi que sur les décalques de sécurité
- Suivez toutes les instructions et consignes de sécurité du manuel de votre véhicule et de tout autre manuel d'accessoires associés.
- Pour éviter d'être coincé entre le bras de levage de la chargeuse ou l'attelage 3 pts et le châssis du véhicule, utilisez toujours l'accessoire lorsque vous êtes assis dans le siège de l'opérateur avec la ceinture de sécurité attachée
- Gardez les parties de votre corps à l'intérieur de la zone de l'opérateur
- Avant de quitter le siège du conducteur, abaisser l'accessoire au sol, régler le frein de stationnement, éteindre le moteur et retirer la clé
- Ne pas utiliser les contrôles comme poignée pour s'agripper pour monter ou descendre du véhicule
- Garder les marchepieds et les poignées de grappin propres en tout temps.
- Ne jamais contourner ou modifier un dispositif de sécurité
- Tenez vous à l'écart des lignes électriques
- Ne jamais transporter de passagers sur l'accessoire ou le véhicule
- Opérer seulement si le véhicule est muni d'une barre de protection
- Vérifiez fréquemment l'ajustement de l'attache. Une mauvaise installation peut entraîner le détachement de l'accessoire du véhicule
- Il est de la responsabilité de l'opérateur de s'assurer que personne ne se trouve dans la zone de travail avant d'effectuer tout travail ou mouvement avec le véhicule et l'accessoire

#### AVERTISSEMENT

**Afin d'éviter des blessures graves ou mortelles:**

Des contrepoids peuvent être requis pour conserver le contrôle. Référez-vous au manuel de l'opérateur de votre tracteur et chargeur pour déterminer les exigences de contrepoids appropriés. Si le manuel ne contient pas suffisamment d'information sur les contrepoids, contactez le fabricant de votre tracteur ou chargeur.

#### AVERTISSEMENT

**Afin d'éviter des blessures graves ou mortelles causé par le renversement du véhicule :**

Opérer uniquement sur un tracteur muni d'une barre de protection approuvé ou d'une cabine avec barre de protection. Les barres de protection pliables doivent être relevées en tout temps. Bouclez votre ceinture de sécurité.

#### ATTENTION

**Pour éviter des blessures sérieuses**

- Utiliser l'accessoire seulement pour souffler de la neige
- Éviter tout contact avec des objets solides. Un impact avec un objet solide peut briser le véhicule et/ou l'accessoire en plus de projeter l'opérateur vers l'avant.

# Instruction d'opérations

## Contrôles et affichage

### ROTATION DE LA GOULOTTE

Suivre les instructions fournies avec votre ensemble de rotation.



### **AVERTISSEMENT**

*Afin d'éviter des blessures graves ou mortelles*

- Ne jamais faire fonctionner la souffleuse à neige si sa goulotte peut être tournée pour projeter la neige vers l'opérateur. Si la goulotte peut être tournée vers l'opérateur, arrêtez la souffleuse à neige et ajustez ou réparez la butée de rotation de la goulotte avant de remettre la souffleuse à neige en service.
- Tenez les personnes et les animaux éloignés lorsque vous utilisez la souffleuse à neige. Ne jetez jamais de neige sur les personnes, les animaux ou l'opérateur. La souffleuse à neige est capable de ramasser des objets solides et de les décharger à grande vitesse.

### DÉFLECTEUR DE LA GOULOTTE

Voir section ajustement.

## Instructions d'opération

### Instructions d'avant démarrage

Inspectez toujours l'accessoire avant de débiter l'utilisation. Voir la section "Entretien et lubrification"

### Procédures d'arrêt du véhicule

Toujours arrêter le véhicule avant de descendre

1. Si engagé, désengager la prise de force.
2. Stationner sur une surface plant, metre le frein à main. Descendre l'accessoire au sol. Arrêter le moteur puis enlever la clef pour prévenir tout démarrage accidentel.
3. Attendre que toutes les composantes s'arrêtent avant de quitter le siège de l'opérateur.
4. Utiliser le marchepied, les poignées et les surfaces agrippantes pour débarquer et embarquer sur le véhicule.

### Accrochage de l'accessoire

Référez-vous à la section Accrochage de l'accessoire de ce manuel.

### Décrochage de l'accessoire

Référez-vous à la section décrochage de l'accessoire de ce manuel.

### Pour diriger la neige lors de l'enlèvement de la neige

Pour diriger la neige, utiliser les contrôles de la goulotte (voir sous-section contrôle et affichage de la section opération)

Pour diriger neige au niveau de la distance de projection, ajuster le déflecteur de la goulotte (voir section ajustements). Plus le déflecteur est ouvert, plus la distance va être grande

Pour diriger l'emplacement de la projection, utiliser le contrôle de la rotation de la goulotte (voir sous-section contrôle et affichage de la section opération)

### Enlèvement de la neige

Lors de l'enlèvement de la neige, n'utilisez pas la souffleuse comme une lame pour pousser la neige. Laissez la souffleuse avancer par elle-même dans les gros amoncellements de neige. Si la vitesse du tracteur est trop grande, la souffleuse peut devenir surchargée et se boucher. Pour de meilleurs résultats, levez la souffleuse et enlevez la couche de neige supérieure. Une seconde passe avec la souffleuse enlèvera le reste de la neige.

**NOTE:** Pour augmenter la durée de vie des composantes, toujours désengager la souffleuse lorsqu'elle est relevée.

**IMPORTANT:** Toujours inspecter les composantes et flexibles hydrauliques avant utilisation. Remplacer toutes les pièces endommagées ou usées. Si vous soupçonnez une fuite dans les flexibles, **NE JAMAIS** utiliser votre main pour la localiser. Utiliser un morceau de carton ou du bois.

- A. Assurez-vous que la souffleuse est libre de neige avant d'embrayer la souffleuse
- B. Assurez-vous que la vis et l'éventail tournent librement.
- C. Démarrez le moteur du tracteur.
- D. Avant d'embrayer la souffleuse, le moteur doit tourner à bas régime.
- E. Opérez la souffleuse à régime maximum lors de

# Instruction d'opérations

---

l'enlèvement de la neige mouillée ou collante. Un régime moteur trop bas aura tendance à faire obstruer la goulotte.

- F. Toujours utiliser l'accessoire avec le mode flottaison. Pour ce faire, pousser la manette hydraulique du tracteur à la position "Float".

## Nettoyer un blocage



### **DANGER**

#### **Afin d'éviter de blessures graves ou mortelle :**

Le contact des mains avec l'éventail par l'intérieur de la goulotte est la cause la plus commune d'accidents associées aux souffleuses à neige. Ne jamais utiliser les mains pour nettoyer la goulotte.

- N'essayez pas de dégager l'éventail, la vis ou la goulotte bouchée de neige lorsque le moteur de la souffleuse est en marche.
- Débrayez la souffleuse.
- Abaissez la souffleuse au sol et appliquez le frein.
- **ARRÊTER LE MOTEUR ET ENLEVER LA CLÉ!**
- Attendre 10 secondes pour vous assurez que toutes les pièces rotatives tel que les pâles de l'éventail ont arrêtés de tourner.
- Toujours utiliser un outil de nettoyage (bâton de bois d'un minimum de 3 pieds de long ou la pelle à goulotte fournie avec certains modèles), **JAMAIS VOS MAINS.**

## Ajustements

### Pied de stationnement de la souffleuse



**Afin d'éviter de blessures graves ou mortelles:**

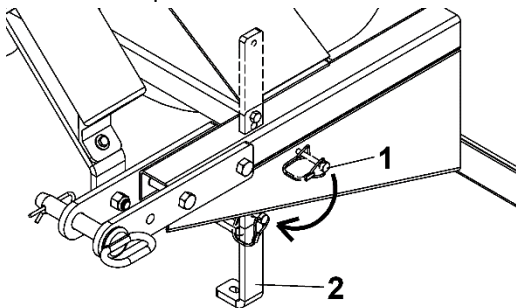
Procéder à l'assemblage / réglage sur l'accessoire après qu'il a été correctement fixé au véhicule et sécurisé avec un support solide. Ne travaillez jamais autour d'équipements supportés par un système hydraulique. L'hydraulique peut laisser tomber l'équipement instantanément si les commandes sont actionnées ou si les conduites hydrauliques éclatent même lorsque l'alimentation de l'hydraulique est coupée.

### Abaisser le pied de stationnement:

**IMPORTANT** : en opération ou lorsque l'arbre de la souffleuse est installé sur le tracteur, le pied doit toujours être relevé.

Abaisser le pied de stationnement permet un accrochage et décrochage facile de la souffleuse.

- Relever la souffleuse de 2''
- Arrêter le véhicule, voir la procédure d'arrêt du véhicule dans la section opération
- Enlever la goupille (item 1) abaisser le pied de stationnement (item 2) et remettre la goupille à l'endroit indiqué.

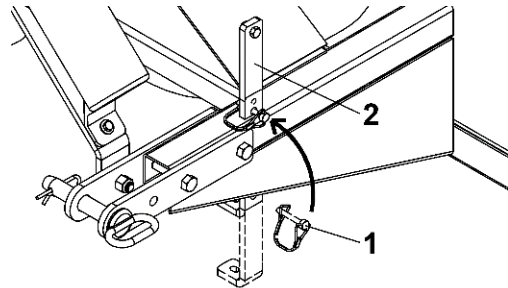


- Abaisser la souffleuse au sol.

### Monter le pied de stationnement:

**IMPORTANT** : en opération ou lorsque l'arbre de la souffleuse est installé sur le tracteur, le pied doit toujours être relevé

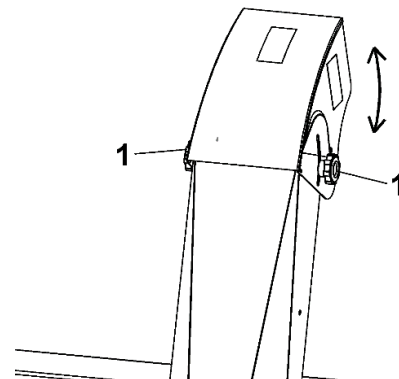
- Relever la souffleuse de 2''
- Arrêter le véhicule, voir la procédure d'arrêt du véhicule dans la section opération
- Enlever la goupille (item 1) lever le pied de stationnement (item 2) et remettre la goupille à l'endroit indiqué.



- Abaisser la souffleuse au sol.

### Défecteur de la goulotte

Régler l'angle du déflecteur selon la distance à laquelle la neige doit être projetée et pour prévenir des dommages à la propriété. Pour changer l'angle du déflecteur, desserrer les deux boutons du déflecteur (item 1), ajuster le déflecteur à l'angle approprié et resserrer les deux boutons fermement ou utiliser l'ensemble du déflecteur électrique vendu en option.



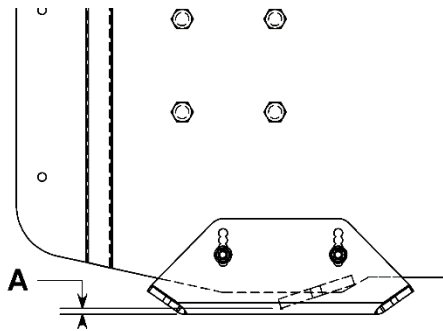
## Rotation de la goulotte

Voir section opération – contrôle et affichage

## Ajustement des patins

SURFACE PAVÉE: Ajuster les patins pour avoir de 3/16" à 1/4" ou 5mm à 7mm (A) de dégagement entre le racloir et la surface.

SURFACE INÉGALE OU DE GRAVIER: Ajuster les patins pour avoir de 1/2" à 5/8" ou 13mm à 16mm (A) de dégagement entre le racloir et la surface.



## Dépannage

PROBLÈME	CAUSES POSSIBLES	ACTION CORRECTIVE
La souffleuse vibre ou est anormalement bruyante.	La vis est endommagée.	Réparez ou remplacez la vis.
	Arbre à cardan endommagé.	Remplacez l'arbre à cardan.
	Roulement défectueux.	Remplacez le roulement.
	L'éventail endommagé.	Démontez & redressez ou remplacez l'éventail.
	L'arbre à cardan est mal installé.	Réinstallez l'arbre à cardan selon les instructions.
	L'angle de l'arbre à cardan est plus que 35 degrés.	Réduire la hauteur de l'accessoire.
	La souffleuse n'est pas parallèle au tracteur.	Ajustez le bras du haut du 3 points pour que la souffleuse soit parallèle au tracteur. Sinon ceci endommage l'arbre à cardan.
La souffleuse ne tourne pas.	L'arbre à cardan est endommagé ou le boulon de cisaillement est brisé.	Remplacez l'arbre à cardan ou le boulon de cisaillement.
La rotation de la goulotte se fait difficilement.	Des saletés ou de la glace peuvent s'être accumulées sous la goulotte.	Nettoyez la base de la goulotte et l'anneau de rotation. Lubrifiez la goulotte par l'intérieur et l'extérieur.
	Saleté dans l'huile	Filtrer l'huile.
	La base de la goulotte peut avoir été endommagée ou pliée.	Remplacez les pièces défectueuses.
La goulotte se bloque facilement.	Moteur du tracteur tourne trop lentement.	Toujours faire tourner le moteur à plein régime pendant le soufflage.
	Vous avancez trop vite avec le tracteur.	Réduire la vitesse d'avancement. Laissez la souffleuse broyer & aspirer la neige par elle-même.

## Dépannage

---

La souffleuse s'enfonce dans le sol.	Le sol n'est pas gelé/trop mou.	Ajustez les patins plus bas afin qu'ils supportent mieux la souffleuse.
La souffleuse ne lève pas également.	Pneus plus gonflés d'un côté que de l'autre ou système d'attache 3 points mal configuré.	Reférez-vous au manuel de propriétaire du véhicule pour la pression des pneus. Vérifiez et réglez la pression des pneus. La pression des pneus doit être égale des deux côtés du véhicule.



## Maintenance & Lubrification



### AVERTISSEMENT

Pour éviter des blessures sérieuses et même la mort :

- Toujours suivre les précautions de sécurité dans la section information de sécurité importante de ce manuel.
- Toujours suivre les précautions sécuritaires du manuel du véhicule et de tous les autres accessoires concernés.
- Utiliser des chandelles pour supporter l'accessoire quand ceci est requis. Enlever la pression hydraulique en douceur.
- Remplacer les composantes par des composantes d'origine seulement.
- Ne jamais travailler ou marcher sous l'accessoire si ce dernier n'est pas verrouillé et supporté par des supports fixes correctement. L'accessoire peut tomber.
- Ne jamais permettre à du personnel qui n'est pas formé de faire la maintenance sur cet équipement.

### Calendrier des maintenances

Fréquence d'entretien à chaque :	Élément à faire
8heures	S'assurer que les boulons sont toujours serrés correctement et que les patins et racloirs ne sont pas trop usés
10 heures	-Arbre à cardan (graisse multi-usage) (4 zerks) <ul style="list-style-type: none"> <li>▪ Partie télescopique (1 zerk)</li> <li>▪ Les croix (2 zerks)</li> <li>▪ La plaque de cisaillement de l'arbre à cardan (1zerk)</li> </ul> -Huilez la base de la goulotte. -Les roulements à billes graissables (2 zerks) (graisse multi usage) - Graisser le moyeu de pignon à boulon de cisaillement (1zerk) (graisse multi usage).
Après le premier 100heures	Après le premier 100 heures d'utilisation, remplacer l'huile de la boîte d'engrenage
1 an (ou 600 heures) le premier atteint	Changer l'huile de la boîte d'engrenage
Année	Vérifier niveau d'huile de la boîte d'engrenage

### Maintenance du racloir

Vérifier de temps en temps l'usure du racloir pour vous assurer de ne pas user la base du châssis de la souffleuse. Ce racloir est réversible.

### Maintenance de la boîte d'engrenage

Changer l'huile après les premières 100 heures d'utilisation. Ensuite après toutes les 600 heures ou à chaque année.

Type d'huile utilisé: SAE.90EP

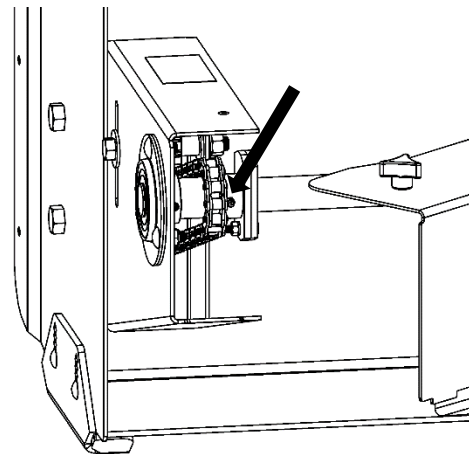
La boîte d'engrenage doit contenir 0.5 litre d'huile.

### Roulements à billes graissables

Graisser à toutes les 10 heures d'utilisation avec de la graisse multi usage (qté : au besoin).

### Moyeu de pignon à boulon de cisaillement

Graisser à tous les 10 heures avec de la graisse multi usage (qté : 2 coups de pompe).



### Chaîne

Lubrifier lorsque requis avec du lubrifiant à chaîne commercial (qté : au besoin).

### Remplacement des boulons de sécurité des vis et de l'éventail :

Les boulons de sécurité sont une mesure préventive et ne doivent pas être considérés comme une protection certaine. La vigilance de l'opérateur est requise. Faites une inspection complète de l'endroit où la souffleuse sera utilisée et enlevez tout objet étranger.

Pour éviter des dommages à la souffleuse:

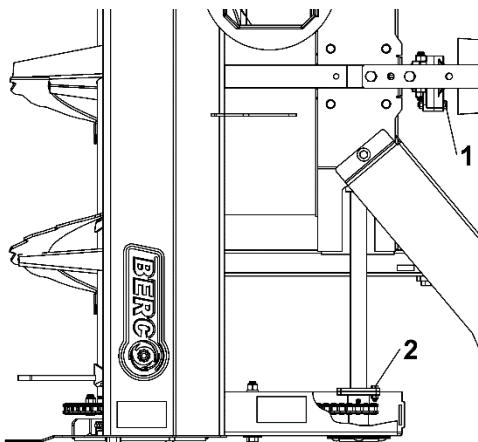
Utiliser seulement les boulons de sécurité originaux :

#106984 (sac de 10) (item 1) pour l'arbre à cardan.

#110180 (sac de 10) (item 2) pour la vis.

L'utilisation de tout autre boulon de sécurité n'assure aucune protection et pourrait entraîner l'annulation de la garantie.

- A. Dévisser le garde et le faire pivoter.
- B. Remplacer le boulon de cisaillement désiré.

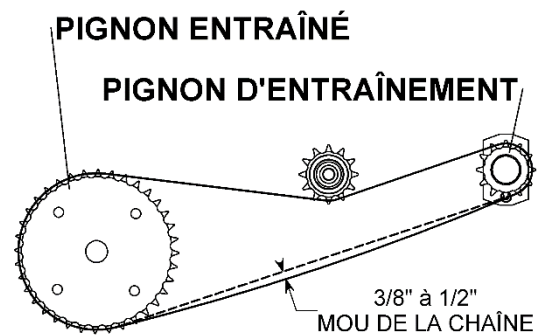
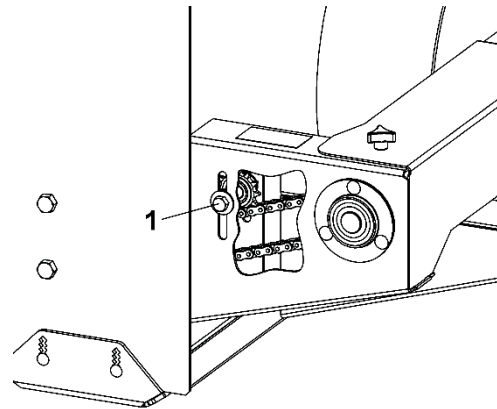


- C. Replacer le garde.

### Ajustement de la chaîne:

Dévisser suffisamment le boulon d'ajustement (item 1) (pour pouvoir glisser le pignon dans la rainure), descendre le pignon pour ajouter de la tension sur la chaîne et le monter pour en enlever.

**NOTE:** Il est important que la chaîne soit ajustée tel qu'illustré pour optimiser sa durée de vie.



### Remplacement de la chaîne:

- A. Enlever la tension de la chaîne à l'aide du boulon d'ajustement.
- B. Retirer la chaîne usée et la remplacer par une nouvelle.
- C. Ajuster la chaîne à la bonne tension tel que mentionné à la section "AJUSTEMENT DE LA CHAÎNE".

## Entreposage et déplacement

### Entreposage à long terme

Suivez les instructions de décrochage dans la section «accrochage et décrochage de l'accessoire» de ce manuel.

- Nettoyez l'accessoire
- Inspectez l'accessoire pour détecter des pièces desserrées, endommagées, manquantes ou usées. Ajuster et serrer les pièces desserrées. Si nécessaire, remplacez les pièces par des pièces neuves d'origine.
- Repeindre où la peinture est manquante ou usée.
- Remplacez tout décalque de sécurité manquant ou usés.
- Lubrifier tous les points de lubrification voir la section "Maintenance et lubrification"
- Rangez l'accessoire sur une surface plane dans un endroit propre et sec. L'entreposage à l'intérieur est préférable. Entreposez où les enfants ne jouent pas.
- Vérifiez la stabilité de l'accessoire pour vous assurer que l'accessoire ne basculera pas facilement dans n'importe quelle direction (vers l'avant, vers l'arrière...). Si nécessaire, ajoutez un support pour vous assurer qu'il ne basculera pas

### Déplacement



#### **AVERTISSEMENT**

##### **Pour éviter des blessures et même la mort**

Pendant les déplacements sur des chemins publics, utiliser l'emblème pour les véhicules lents (SMV) des réflecteurs propres et tout autre système permettant de signaler votre présence. Toujours s'assurer d'être conforme aux lois fédérales, provinciales et locales

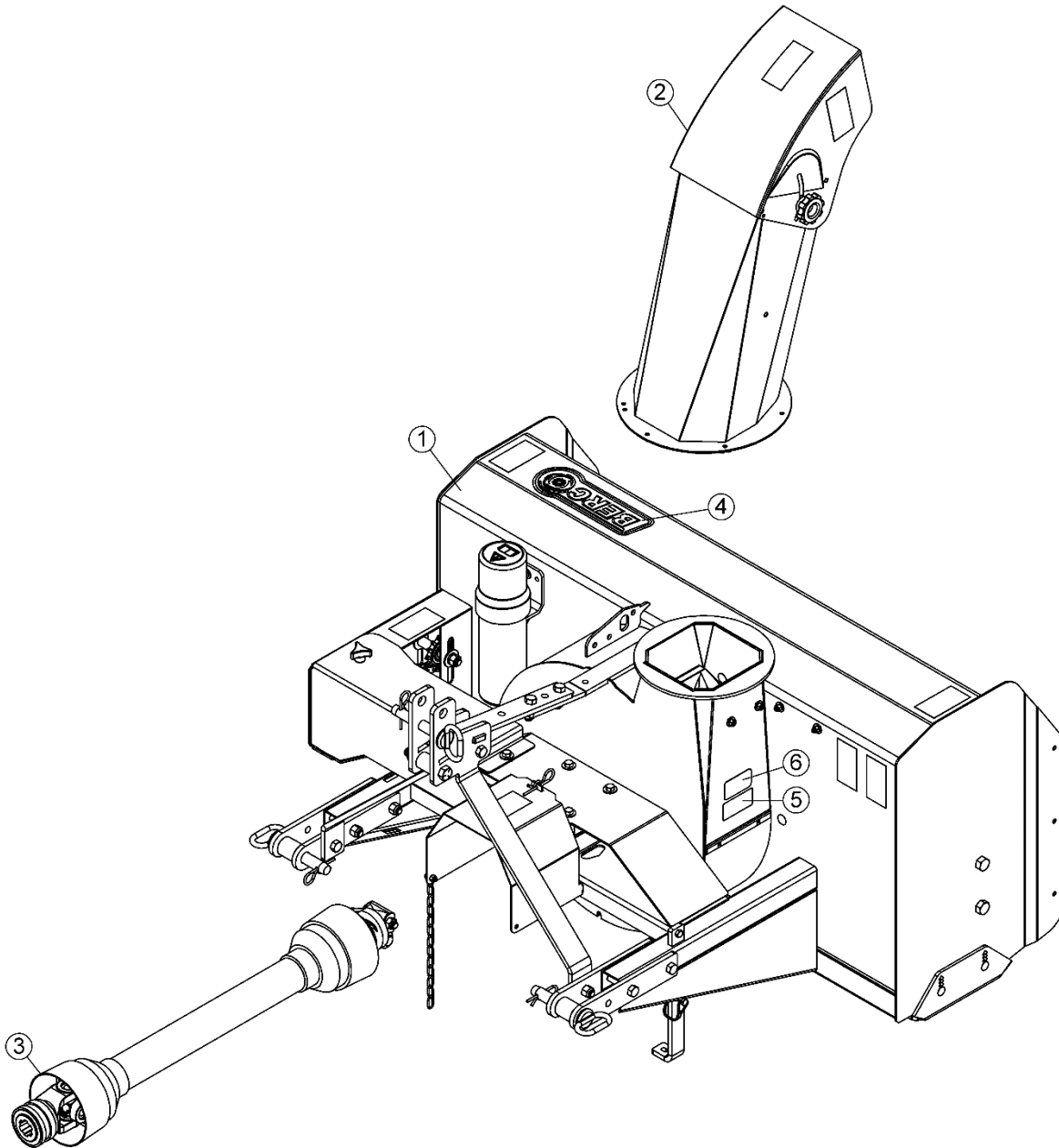
- A. Si nécessaire, désengagez toujours la PTO du tracteur avant de lever l'accessoire en position de transport.
- B. Assurez-vous qu'aucune partie de l'accessoire ne touche à aucune partie du véhicule lorsque vous soulevez l'accessoire pendant le transport.
- C. Conduire à une vitesse sécuritaire lors du transport.
- D. Réduisez la vitesse du tracteur lors de virages et laissez suffisamment d'espace pour que l'accessoire n'entre pas en contact avec des obstacles tels que des bâtiments, des arbres ou des clôtures. Les virages à haute vitesse peuvent entraîner un renversement du tracteur.
- E. Transportez l'accessoire proche du sol pour maintenir la stabilité et la visibilité du véhicule.
- F. Tenir à l'écart des lignes électriques
- G. Rétrogradez et maintenez une vitesse moins élevée selon la condition du terrain.

## Spécifications

Spécifications		
Numéro modèle	701027BER	701028BER
Largeur	48"	56"
Hauteur (sans goulotte)	27 1/2"	27 1/2"
Hauteur (goulotte baissée)	48 1/8"	48 1/8"
Hauteur (goulotte levée)	57 3/4"	57 3/4"
Profondeur (hors tout)	42 1/4"	42 1/4"
Poids	368 lbs (approx.)	392 lbs (approx.)
Véhicule	Tracteur compact	Tracteur compact
Gamme de puissance	15-30 cv	15-35 cv

## Nomenclature et liste des pièces

**NOMENCLATURE ET LISTE DES PIÈCES / PARTS BREAKDOWN & PART LIST**  
Souffleuse à neige 3pts 48" usage régulier #701027BER  
Snowblower 3pts 48" regular duty #701027BER



## Nomenclature et liste des pièces

---

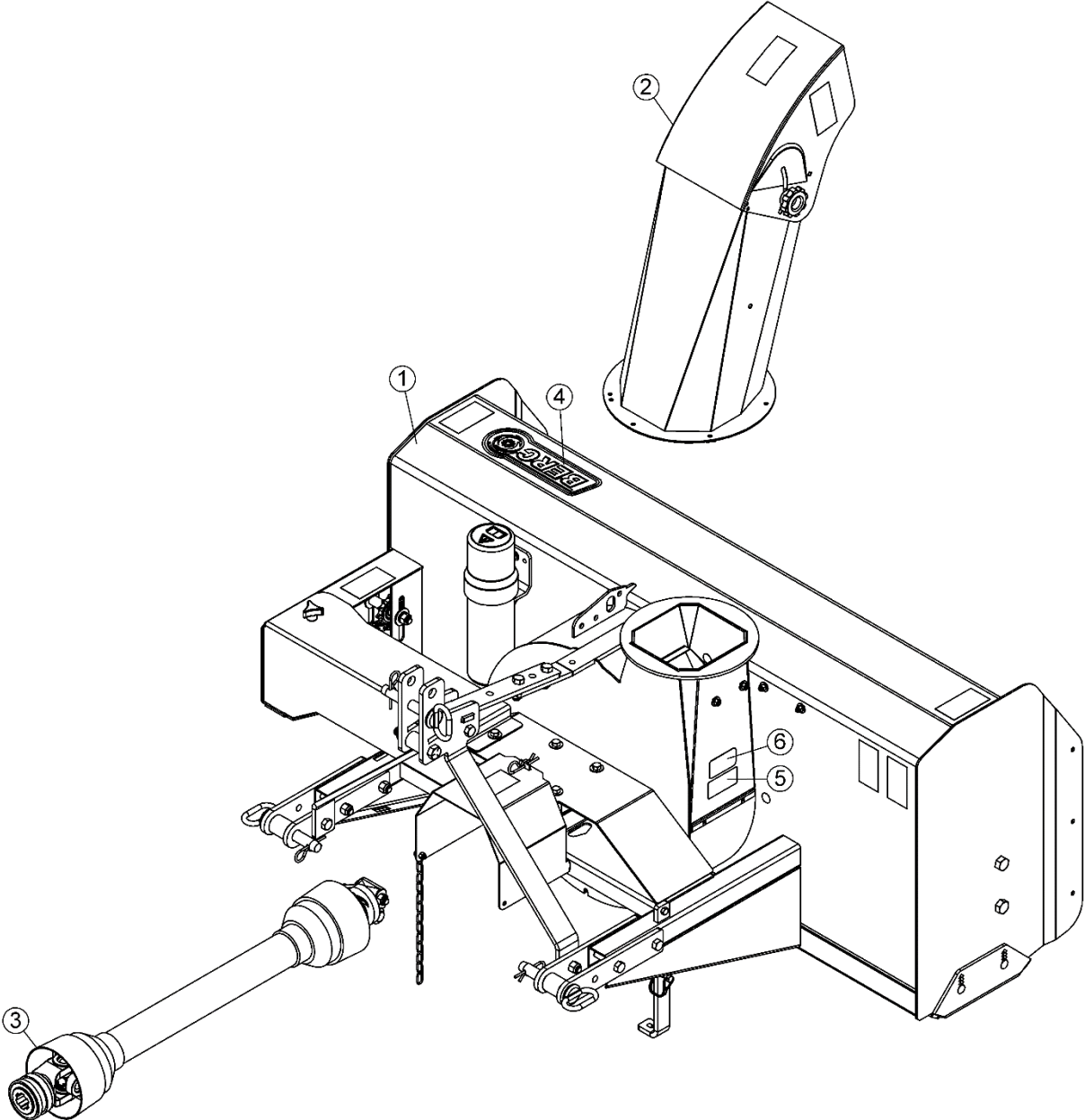
<b>NOMENCLATURE ET LISTE DES PIÈCES / PARTS BREAKDOWN &amp; PART LIST</b> Souffleuse à neige 3pts 48" usage régulier #701027BER Snowblower 3pts 48" regular duty #701027BER				
<b>REF.</b>	<b>ENGLISH DESCRIPTION</b>	<b>DESCRIPTION FRANÇAISE</b>	<b>QTY.</b>	<b>PART#</b>
1	48" snowblower assembly	Souffleuse assemblée 48"	1	501536
2	Chute assembly	Goulotte assemblée	1	501379
3	Drive shaft	Arbre de commande	1	110123
4	Berco decal	Décalque Berco	1	103785
5	Serial number	Numéro de série	1	REF.
6	Made in Canada decal	Décalque Fabriqué au Canada	1	REF.

O/L = Obtain Locally / Obtenir localement

Part numbers starting with 500XXX are not available for sale, however, separate parts are available for sale individually.

Les numéros 500xxx ne sont pas disponibles pour la vente. Au besoin, veuillez commander les numéros de pièces séparément.

**NOMENCLATURE ET LISTE DES PIÈCES / PARTS BREAKDOWN & PART LIST**  
Souffleuse à neige 3pts 56" usage régulier #701028BER  
Snowblower 3pts 56" regular duty #701028BER



## Nomenclature et liste des pièces

<b>NOMENCLATURE ET LISTE DES PIÈCES / PARTS BREAKDOWN &amp; PART LIST</b> Souffleuse à neige 3pts 56" usage régulier #701028BER Snowblower 3pts 56" regular duty #701028BER				
REF.	ENGLISH DESCRIPTION	DESCRIPTION FRANÇAISE	QTY.	PART#
1	56" snowblower assembly	Souffleuse assemblée 56"	1	501527
2	Chute assembly	Goulotte assemblée	1	501379
3	Drive shaft	Arbre de commande	1	110123
4	Berco decal	Décalque Berco	1	103785
5	Serial number	Numéro de série	1	REF.
6	Made in Canada decal	Décalque Fabriqué au Canada	1	REF.

O/L = Obtain Locally / Obtenir localement

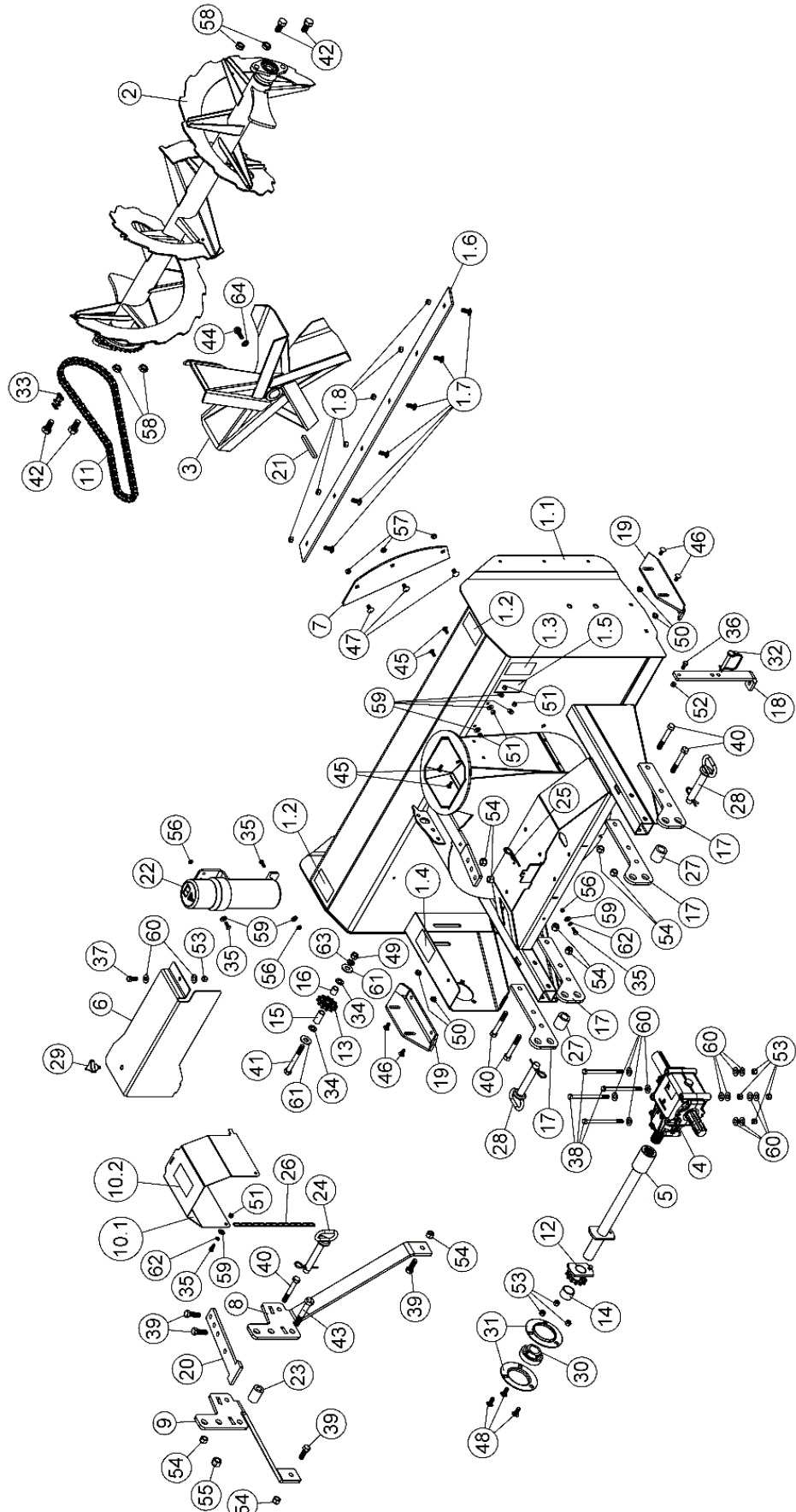
Part numbers starting with 500XXX are not available for sale, however, separate parts are available for sale individually.

Les numéros 500xxx ne sont pas disponibles pour la vente. Au besoin, veuillez commander les numéros de pièces séparément.



# Nomenclature et liste des pièces

**NOMENCLATURE ET LISTE DES PIÈCES / PARTS BREAKDOWN & PART LIST**  
Souffleuse assemblée 48" #501536  
48" snowblower assembly #501536



## Nomenclature et liste des pièces

<b>NOMENCLATURE ET LISTE DES PIÈCES / PARTS BREAKDOWN &amp; PART LIST</b> <b>Souffleuse assemblée 48" #501536</b> <b>48" snowblower assembly #501536</b>				
REF.	ENGLISH DESCRIPTION	DESCRIPTION FRANÇAISE	QTY.	PART#
1	48" Frame #110126-E02 w/ safety decals	Châssis 48" #110126-E02 a/ déc. de sécurité	1	110128
1.1	48" Frame	Châssis 48"	1	110126-E02
1.2	Decal Danger Auger	Décalque Danger Vis	2	108550
1.3	Decal Read Instructions	Décalque lire Instructions	1	108551
1.4	Decal Warning Gear	Décalque Danger Engrenage	1	108555
1.5	Decal Maintenance	Décalque Maintenance	1	108556
1.6	Cutting edge 48"	Racloir 48"	1	110146
1.7	Carriage bolt 3/8" n.c. x 1" GR5	Boulon à carrosserie 3/8" n.c. x 1" GR5	6	O/L (320NC.5P_3-8x1)
1.8	Stover lock nut 3/8" n.c.	Écrou de blocage 3/8" n.c.	6	O/L (338NC.P_3-8)
2	48" auger assembly	Vis assemblée 48"	1	501537
3	Fan	Éventail	1	110132
4	Gear Box	Boîte d'engrenage	1	110099
5	Drive shaft 48"	Arbre de commande 48"	1	110133
6	48" shaft guard	Garde de l'arbre 48"	1	110135-E02
7	Reinforcement	Renfort	1	110137
8	Right Lever Arm	Bras de Levier Droit	1	110138
9	Left lever arm	Bras de levier gauche	1	110139
10	Guard #110140 with safety decal	Garde #110140 avec décalque de sécurité	1	110141
10.1	PTO Guard	Garde de PDF	1	110140
10.2	Decal PTO	Décalque PDF	1	108554
11	Chain #50 X 86 links + connecting link	Chaîne #50 x 86 mailles + maille d'acc.	1	110104
12	Sprocket with Shear Pin	Pignon avec Goupille de Cisaillement	1	110101
13	Idler sprocket with bearing	Pignon tendeur avec roulement	1	110102
14	Sleeve	Douille	1	110121
15	Sleeve	Douille	1	110142
16	Sleeve	Douille	1	110143
17	Mounting plate	Plaque d'attache	4	110144
18	Parking stand	Pied de stationnement	1	110145
19	Skid shoe	Patin	2	109890
20	Link	Lien	1	109894
21	Key 3/8 x 3/8 x 3-1/2	Clé 3/8 x 3/8 x 3-1/2	1	106776
22	Manual canister	Boîte à manuel	1	106165
23	Sleeve	Douille	1	106733
24	Pin with hair pin 4mm	Goupille avec goupille à ressort 4mm	1	106736
25	Hair pin 4mm	Goupille à ressort 4mm	1	102054
26	Chain	Chaîne	1	108424
27	Sleeve	Douille	2	106735
28	Pin with hair pin 4mm	Goupille avec goupille à ressort 4mm	2	106738

O/L = Obtain Locally / Obtenir localement

Part numbers starting with 500XXX are not available for sale, however, separate parts are available for sale individually.

Les numéros 500xxx ne sont pas disponibles pour la vente. Au besoin, veuillez commander les numéros de pièces séparément.

# Nomenclature et liste des pièces

<b>NOMENCLATURE ET LISTE DES PIÈCES / PARTS BREAKDOWN &amp; PART LIST</b>				
Souffleuse assemblée 48" #501536				
48" snowblower assembly #501536				
REF.	ENGLISH DESCRIPTION	DESCRIPTION FRANÇAISE	QTY.	PART#
29	Knob	Bouton	1	106861
30	Bearing with set screw	Roulement à billes avec vis à pression	1	106371
31	Flangette	Flangette	2	106372
32	Lock pin	Tige de verrouillage	1	103563
33	Connecting link #50	Maille d'accouplement #50	1	104324
34	Spacer	Espaceur	2	110043
35	Hex. bolt 1/4" n.c. x 3/4" GR5	Boulon hex. 1/4" n.c. x 3/4" GR5	4	O/L (300NC.5P_1-4x3-4)
36	Hex. bolt 5/16" n.c. x 3/4" GR5	Boulon hex. 5/16" n.c. x 3/4" GR5	1	O/L (300NC.5P_5-16x3-4)
37	Hex. bolt 3/8" n.c. x 1" GR5	Boulon hex. 3/8" n.c. x 1" GR5	1	O/L (300NC.5P_3-8x1)
38	Hex. bolt 3/8" n.c. x 5 1/2" GR5	Boulon hex. 3/8" n.c. x 5 1/2" GR5	4	O/L (300NC.5P_3-8x5-1-2)
39	Hex. bolt 1/2" n.c. x 1 1/2" GR5	Boulon hex. 1/2" n.c. x 1 1/2" GR5	4	O/L (300NC.5P_1-2x1-1-2)
40	Hex. bolt 1/2" n.c. x 3 1/2" GR5	Boulon hex. 1/2" n.c. x 3 1/2" GR5	5	O/L (300NC.5P_1-2x3-1-2)
41	Hex. bolt 1/2" n.c. x 4 1/4" GR5	Boulon hex. 1/2" n.c. x 4 1/4" GR5	1	O/L (300NC.5P_1-2x4-1-4)
42	Hex. bolt 5/8" n.c. x 1 1/4" GR5	Boulon hex 5/8" n.c. x 1 1/4" GR5	4	O/L (300NC.5P_5-8x1-1-4)
43	Hex. bolt 5/8" n.c. x 3 3/4" GR5	Boulon hex 5/8" n.c. x 3 3/4" GR5	1	O/L (300NC.5P_5-8x3-3-4)
44	Hex. flange bolt 3/8" n.c. x 1 1/4" GR8	Boulon hex. à bride 3/8" n.c. x 1 1/4" GR8	1	O/L (301NC.8P_3-8x1-1-4)
45	Carriage bolt 1/4" n.c. x 3/4 " GR5	Boulon à carrosserie 1/4" n.c. x 3/4" GR5	4	O/L (320NC.5P_1-4x3-4)
46	Carriage bolt 5/16" n.c. x 3/4 " GR5	Boulon à carrosserie 5/16" n.c. x 3/4 " GR5	4	O/L (320NC.5P_5-16x3-4)
47	Carriage bolt 3/8" n.c. x 3/4 " GR5	Boulon à carrosserie 3/8" n.c. x 3/4" GR5	3	O/L (320NC.5P_3-8x3-4)
48	Carriage bolt 3/8" n.c. x 1 " GR5	Boulon à carrosserie 3/8" n.c. x 1 " GR5	3	O/L (320NC.5P_3-8x1)
49	Hex. nut 1/2" n.c.	Écrou hex. 1/2" n.c.	1	O/L (330NC.P_1-2)
50	Flange nut 5/16" n.c.	Écrou à bride 5/16" n.c.	4	O/L (334NC.P_5-16)
51	Nylon Insert lock Nut 1/4" n.c.	Écrou à garniture de nylon 1/4" n.c.	5	O/L (335NC.P_1-4)
52	Nylon Insert lock Nut 5/16" n.c. GR5	Écrou à garniture de nylon 5/16" n.c. GR5	1	O/L (335NC.P_5-16)
53	Nylon Insert Lock Nut 3/8" n.c.	Écrou à garniture de nylon 3/8" n.c.	8	O/L (335NC.P_3-8)
54	Nylon Insert lock Nut 1/2" n.c.	Écrou à garniture de nylon 1/2" n.c.	9	O/L (335NC.P_1-2)
55	Nylon Insert lock Nut 5/8" n.c.	Écrou à garniture de nylon 5/8" n.c.	1	O/L (335NC.P_5-8)
56	Nylon insert lock nut 1/4" n.c. (thin)	Écrou à garniture de nylon 1/4" n.c. (mince)	3	O/L (336NC.P_1-4)
57	Nylon insert lock nut 3/8" n.c. (thin)	Écrou à garniture de nylon 3/8" n.c. (mince)	3	O/L (336NC.P_3-8)
58	Nylon insert lock nut 5/8" n.c. (thin)	Écrou à garniture de nylon 5/8" n.c. (mince)	4	O/L (336NC.P_5-8)
59	Flat washer 5/16" hole	Rondelle plate 5/16" trou	8	O/L (360.P_5-16T)
60	Flat washer 7/16" hole	Rondelle plate 7/16" trou	14	O/L (360.P_7-16T)
61	Flat washer 9/16" hole	Rondelle plate 9/16" trou	2	O/L (360.P_9-16T)
62	Lock washer 1/4"	Rondelle de blocage 1/4"	2	O/L (362.P_1-4)
63	Lock washer 1/2"	Rondelle de blocage 1/2"	1	O/L (362.P_1-2)
64	Wedge lock washer 3/8"	Rondelle de blocage en coin 3/8"	1	O/L (364.Z_3-8)

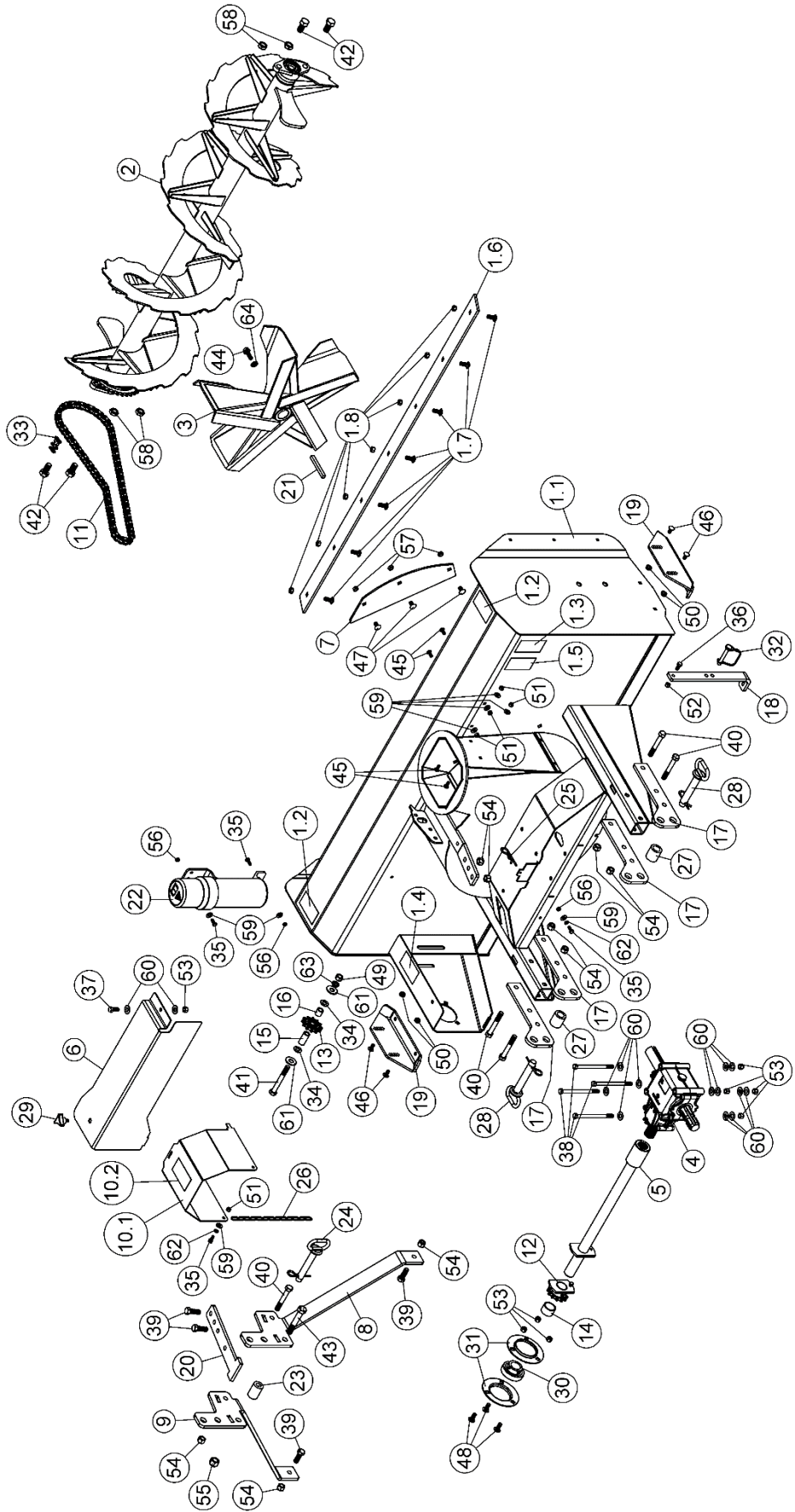
O/L = Obtain Locally / Obtenir localement

Part numbers starting with 500XXX are not available for sale, however, separate parts are available for sale individually.

Les numéros 500xxx ne sont pas disponibles pour la vente. Au besoin, veuillez commander les numéros de pièces séparément.

# Nomenclature et liste des pièces

**NOMENCLATURE ET LISTE DES PIÈCES / PARTS BREAKDOWN & PART LIST**  
 Souffleuse assemblée 56" #501527  
 56" snowblower assembly #501527



## Nomenclature et liste des pièces

<b>NOMENCLATURE ET LISTE DES PIÈCES / PARTS BREAKDOWN &amp; PART LIST</b> <b>Souffleuse assemblée 56" #501527</b> <b>56" snowblower assembly #501527</b>				
REF.	ENGLISH DESCRIPTION	DESCRIPTION FRANÇAISE	QTY.	PART#
1	56" Frame #110127-E02 w/ safety decals	Châssis 56" #110127-E02 a/ déc. de sécurité	1	110129
1.1	56" Frame	Châssis 56"	1	110127-E02
1.2	Decal Danger Auger	Décalque Danger Vis	2	108550
1.3	Decal Read Instructions	Décalque lire Instructions	1	108551
1.4	Decal Warning Gear	Décalque Danger Engrenage	1	108555
1.5	Decal Maintenance	Décalque Maintenance	1	108556
1.6	Cutting edge 56"	Racloir 56"	1	110147
1.7	Carriage bolt 3/8" n.c. x 1 " GR5	Boulon à carrosserie 3/8" n.c. x 1 " GR5	7	O/L (320NC.5P_3-8x1)
1.8	Stover lock nut 3/8" n.c.	Écrou de blocage 3/8" n.c.	7	O/L (338NC.P_3-8)
2	56" auger assembly	Vis assemblée 56"	1	501528
3	Fan	Éventail	1	110132
4	Gear Box	Boîte d'engrenage	1	110099
5	Drive shaft 56"	Arbre de commande 56"	1	110134
6	56" shaft guard	Garde de l'arbre 56"	1	110136-E02
7	Reinforcement	Renfort	1	110137
8	Right Lever Arm	Bras de Levier Droit	1	110138
9	Left lever arm	Bras de levier gauche	1	110139
10	Guard #110140 with safety decal	Garde #110140 avec décalque de sécurité	1	110141
10.1	PTO Guard	Garde de PDF	1	110140
10.2	Decal PTO	Décalque PDF	1	108554
11	Chain #50 X 86 links + connecting link	Chaîne #50 x 86 mailles + maille d'acc.	1	110104
12	Sprocket with Shear Pin	Pignon avec Goupille de Cisaillement	1	110101
13	Idler sprocket with bearing	Pignon tendeur avec roulement	1	110102
14	Sleeve	Douille	1	110121
15	Sleeve	Douille	1	110142
16	Sleeve	Douille	1	110143
17	Mounting plate	Plaque d'attache	4	110144
18	Parking stand	Pied de stationnement	1	110145
19	Skid shoe	Patin	2	109890
20	Link	Lien	1	109894
21	Key 3/8 x 3/8 x 3-1/2	Clé 3/8 x 3/8 x 3-1/2	1	106776
22	Manual canister	Boîte à manuel	1	106165
23	Sleeve	Douille	1	106733
24	Pin with hair pin 4mm	Goupille avec goupille à ressort 4mm	1	106736
25	Hair pin 4mm	Goupille à ressort 4mm	1	102054
26	Chain	Chaîne	1	108424
27	Sleeve	Douille	2	106735
28	Pin with hair pin 4mm	Goupille avec goupille à ressort 4mm	2	106738

O/L = Obtain Locally / Obtenir localement

Part numbers starting with 500XXX are not available for sale, however, separate parts are available for sale individually.

Les numéros 500xxx ne sont pas disponibles pour la vente. Au besoin, veuillez commander les numéros de pièces séparément.

# Nomenclature et liste des pièces

NOMENCLATURE ET LISTE DES PIÈCES / PARTS BREAKDOWN & PART LIST				
Souffleuse assemblée 56" #501527				
56" snowblower assembly #501527				
REF.	ENGLISH DESCRIPTION	DESCRIPTION FRANÇAISE	QTY.	PART#
29	Knob	Bouton	1	106861
30	Bearing with set screw	Roulement à billes avec vis à pression	1	106371
31	Flangette	Flangette	2	106372
32	Lock pin	Tige de verrouillage	1	103563
33	Connecting link #50	Maille d'accouplement #50	1	104324
34	Spacer	Espaceur	2	110043
35	Hex. bolt 1/4" n.c. x 3/4" GR5	Boulon hex. 1/4" n.c. x 3/4" GR5	4	O/L (300NC.5P_1-4x3-4)
36	Hex. bolt 5/16" n.c. x 3/4" GR5	Boulon hex. 5/16" n.c. x 3/4" GR5	1	O/L (300NC.5P_5-16x3-4)
37	Hex. bolt 3/8" n.c. x 1" GR5	Boulon hex. 3/8" n.c. x 1" GR5	1	O/L (300NC.5P_3-8x1)
38	Hex. bolt 3/8" n.c. x 5 1/2" GR5	Boulon hex. 3/8" n.c. x 5 1/2" GR5	4	O/L (300NC.5P_3-8x5-1-2)
39	Hex. bolt 1/2" n.c. x 1 1/2" GR5	Boulon hex. 1/2" n.c. x 1 1/2" GR5	4	O/L (300NC.5P_1-2x1-1-2)
40	Hex. bolt 1/2" n.c. x 3 1/2" GR5	Boulon hex. 1/2" n.c. x 3 1/2" GR5	5	O/L (300NC.5P_1-2x3-1-2)
41	Hex. bolt 1/2" n.c. x 4 1/4" GR5	Boulon hex. 1/2" n.c. x 4 1/4" GR5	1	O/L (300NC.5P_1-2x4-1-4)
42	Hex. bolt 5/8" n.c. x 1 1/4" GR5	Boulon hex 5/8" n.c. x 1 1/4" GR5	4	O/L (300NC.5P_5-8x1-1-4)
43	Hex. bolt 5/8" n.c. x 3 3/4" GR5	Boulon hex 5/8" n.c. x 3 3/4" GR5	1	O/L (300NC.5P_5-8x3-3-4)
44	Hex. flange bolt 3/8" n.c. x 1 1/4" GR8	Boulon hex. à bride 3/8" n.c. x 1 1/4" GR8	1	O/L (301NC.8P_3-8x1-1-4)
45	Carriage bolt 1/4" n.c. x 3/4 " GR5	Boulon à carrosserie 1/4" n.c. x 3/4" GR5	4	O/L (320NC.5P_1-4x3-4)
46	Carriage bolt 5/16" n.c. x 3/4 " GR5	Boulon à carrosserie 5/16" n.c. x 3/4 " GR5	4	O/L (320NC.5P_5-16x3-4)
47	Carriage bolt 3/8" n.c. x 3/4 " GR5	Boulon à carrosserie 3/8" n.c. x 3/4" GR5	3	O/L (320NC.5P_3-8x3-4)
48	Carriage bolt 3/8" n.c. x 1 " GR5	Boulon à carrosserie 3/8" n.c. x 1 " GR5	3	O/L (320NC.5P_3-8x1)
49	Hex. nut 1/2" n.c.	Écrou hex. 1/2" n.c.	1	O/L (330NC.P_1-2)
50	Flange nut 5/16" n.c.	Écrou à bride 5/16" n.c.	4	O/L (334NC.P_5-16)
51	Nylon Insert lock Nut 1/4" n.c.	Écrou à garniture de nylon 1/4" n.c.	5	O/L (335NC.P_1-4)
52	Nylon Insert lock Nut 5/16" n.c. GR5	Écrou à garniture de nylon 5/16" n.c. GR5	1	O/L (335NC.P_5-16)
53	Nylon Insert Lock Nut 3/8" n.c.	Écrou à garniture de nylon 3/8" n.c.	8	O/L (335NC.P_3-8)
54	Nylon Insert lock Nut 1/2" n.c.	Écrou à garniture de nylon 1/2" n.c.	9	O/L (335NC.P_1-2)
55	Nylon Insert lock Nut 5/8" n.c.	Écrou à garniture de nylon 5/8" n.c.	1	O/L (335NC.P_5-8)
56	Nylon insert lock nut 1/4" n.c. (thin)	Écrou à garniture de nylon 1/4" n.c. (mince)	3	O/L (336NC.P_1-4)
57	Nylon insert lock nut 3/8" n.c. (thin)	Écrou à garniture de nylon 3/8" n.c. (mince)	3	O/L (336NC.P_3-8)
58	Nylon insert lock nut 5/8" n.c. (thin)	Écrou à garniture de nylon 5/8" n.c. (mince)	4	O/L (336NC.P_5-8)
59	Flat washer 5/16" hole	Rondelle plate 5/16" trou	8	O/L (360.P_5-16T)
60	Flat washer 7/16" hole	Rondelle plate 7/16" trou	14	O/L (360.P_7-16T)
61	Flat washer 9/16" hole	Rondelle plate 9/16" trou	2	O/L (360.P_9-16T)
62	Lock washer 1/4"	Rondelle de blocage 1/4"	2	O/L (362.P_1-4)
63	Lock washer 1/2"	Rondelle de blocage 1/2"	1	O/L (362.P_1-2)
64	Wedge lock washer 3/8"	Rondelle de blocage en coin 3/8"	1	O/L (364.Z_3-8)

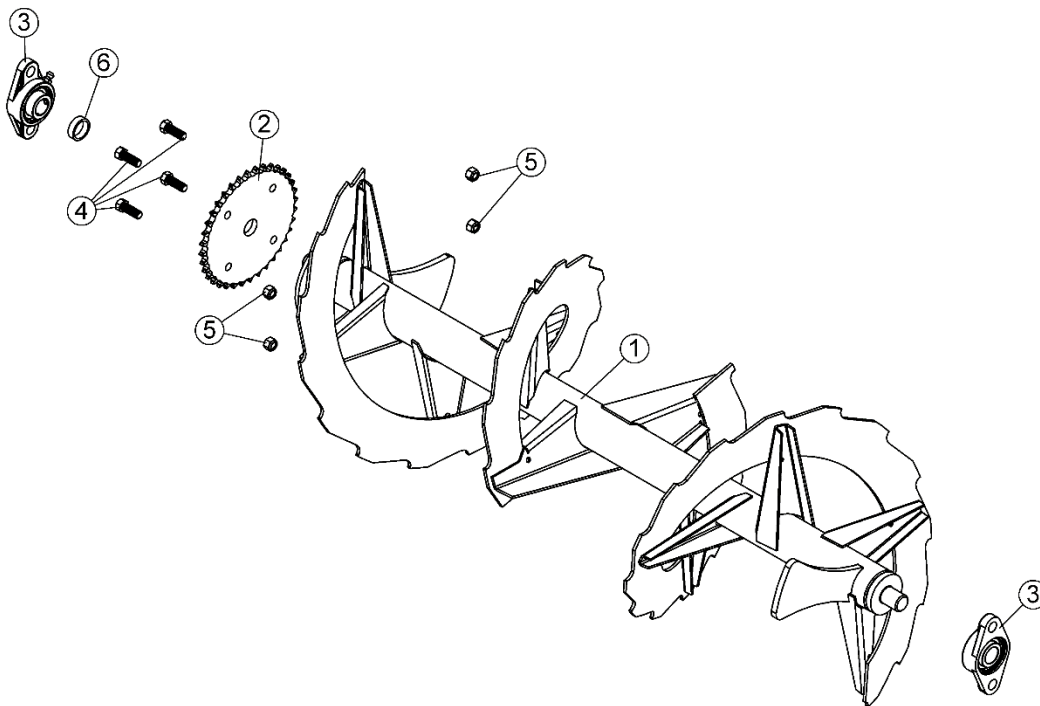
O/L = Obtain Locally / Obtenir localement

Part numbers starting with 500XXX are not available for sale, however, separate parts are available for sale individually.

Les numéros 500xxx ne sont pas disponibles pour la vente. Au besoin, veuillez commander les numéros de pièces séparément.

# Nomenclature et liste des pièces

<b>NOMENCLATURE ET LISTE DES PIÈCES / PARTS BREAKDOWN &amp; PART LIST</b> Vis assemblée 48" #501537 48" auger assembly #501537				
REF.	ENGLISH DESCRIPTION	DESCRIPTION FRANÇAISE	QTY.	PART#
1	Auger 48"	Vis 48"	1	110130
2	Sprocket	Pignon	1	110100
3	Flange Mounted Bearing with set screws	Roulement Appliqué avec vis à pression	2	110103
4	Hex. bolt 7/16" n.c. x 1 1/4" GR5	Boulon hex. 7/16" n.c. x 1 1/4" GR5	4	O/L (300NC.5P_7-16x1-1-4)
5	Nylon Insert lock Nut 7/16" n.c.	Écrou à garniture de nylon 7/16" n.c.	4	O/L (335NC.P_7-16)
6	Spacer	Espaceur	1	107023



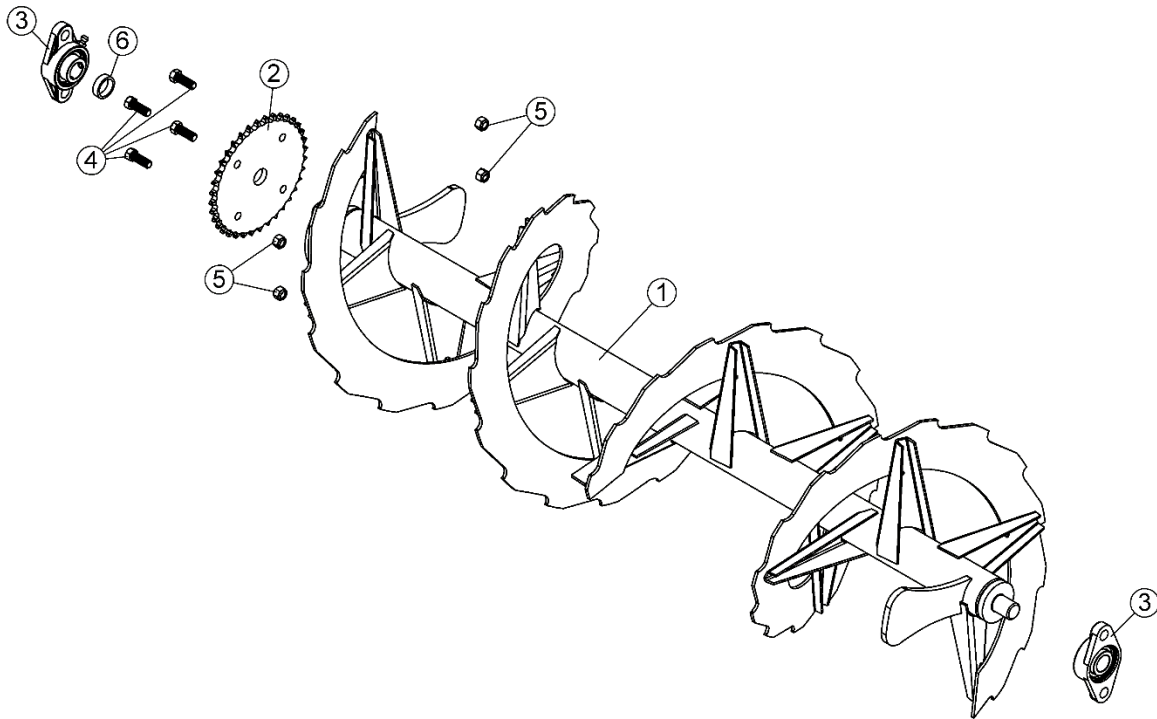
O/L = Obtain Locally / Obtenir localement

Part numbers starting with 500XXX are not available for sale, however, separate parts are available for sale individually.

Les numéros 500xxx ne sont pas disponibles pour la vente. Au besoin, veuillez commander les numéros de pièces séparément.

# Nomenclature et liste des pièces

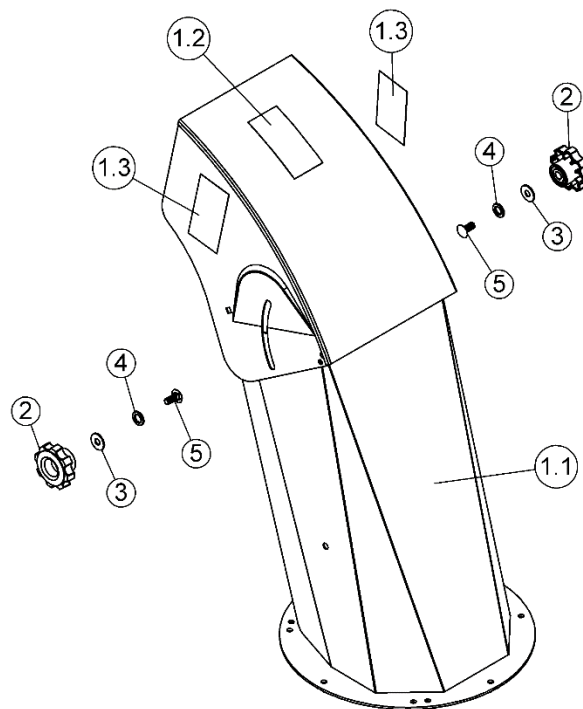
NOMENCLATURE ET LISTE DES PIÈCES / PARTS BREAKDOWN & PART LIST				
Vis assemblée 56" #501528				
56" auger assembly #501528				
REF.	ENGLISH DESCRIPTION	DESCRIPTION FRANÇAISE	QTY.	PART#
1	Auger 56"	Vis 56"	1	110131
2	Sprocket	Pignon	1	110100
3	Flange Mounted Bearing with set screws	Roulement Appliqué avec vis à pression	2	110103
4	Hex. bolt 7/16" n.c. x 1 1/4" GR5	Boulon hex. 7/16" n.c. x 1 1/4" GR5	4	O/L (300NC.5P_7-16x1-1-4)
5	Nylon Insert lock Nut 7/16" n.c.	Écrou à garniture de nylon 7/16" n.c.	4	O/L (335NC.P_7-16)
6	Spacer	Espaceur	1	107023





# Nomenclature et liste des pièces

<b>NOMENCLATURE ET LISTE DES PIÈCES / PARTS BREAKDOWN &amp; PART LIST</b> Goulotte assemblée #501379 Chute assembly #501379				
REF.	ENGLISH DESCRIPTION	DESCRIPTION FRANÇAISE	QTY.	PART#
1	Chute #106354 with safety decal	Goulotte #106354 a/ déc. de sécurité	1	108523
1.1	Chute	Goulotte	1	106354
1.2	Decal Danger Chute	Décalque Danger Goulotte	1	108553
1.3	Decal Caution Projections	Décalque Attention Projections	2	108557
2	Knob	Bouton	2	102020
3	Nylon flat washer 11/32"	Rondelle plate de nylon 11/32"	2	102009
4	Nylon flat washer 7/16"	Rondelle plate de nylon 7/16"	2	102011
5	Carriage bolt 5/16" n.c. x 3/4 " GR5	Boulon à carrosserie 5/16" n.c. x 3/4 " GR5	2	O/L (320NC.5Z_5-16x3-4)



O/L = Obtain Locally / Obtenir localement

Part numbers starting with 500XXX are not available for sale, however, separate parts are available for sale individually.

Les numéros 500xxx ne sont pas disponibles pour la vente. Au besoin, veuillez commander les numéros de pièces séparément.

# Table spécification couple de serrage

## Table de spécification couple de serrage

### À UTILISER LORSQU'UN COUPLE DE SERRAGE N'EST PAS SPÉCIFIÉ DANS LE TEXTE

- La table donne la valeur minimale de couple à respecter
- La valeur maximale est 15% de plus que la valeur dans la table (exemple: min100 Nm -> max est 115Nm)
- Si non le filet est non spécifié dans le manuel ou liste des pièces, le filet est grossier (UNC)
- N m = Newton x metre
- Ft-lb = livres pieds
- Si la filet est lubrifié, diviser la valeur du couple par 1.33

Filet Impérial														
Diamètre nominal	Filet/pouce	UNC						UNF						
		Grade 2		Grade 5		Grade 8		Grade 2		Grade 5		Grade 8		
		N m	Ft-lb	N m	Ft-lb	N m	Ft-lb	N m	Ft-lb	N m	Ft-lb	N m	Ft-lb	
1/4"	20	7.4	5.6	11	8	16	12	28	8.5	6	13	10	18	14
5/16"	18	15	11	24	17	33	25	24	17	13	26	19	37	27
3/8"	16	27	20	42	31	59	44	24	31	22	47	35	67	49
7/16"	14	43	32	67	49	95	70	20	49	36	75	55	105	78
1/2"	13	66	49	105	76	145	105	20	75	55	115	85	165	120
9/16	12	95	70	150	110	210	155	18	105	79	165	120	235	170
5/8	11	130	97	205	150	285	210	18	150	110	230	170	325	240
3/4	10	235	170	360	265	510	375	16	260	190	405	295	570	420
7/8	9	225	165	585	430	820	605	14	250	185	640	475	905	670
1	8	340	250	875	645	1230	910	12	370	275	955	705	1350	995
1-1/8	7	480	355	1080	795	1750	1290	12	540	395	1210	890	1960	1440
1-1/4	7	680	500	1520	1120	2460	1820	12	750	555	1680	1240	2730	2010
1-3/8	6	890	655	1990	1470	3230	2380	12	1010	745	2270	1670	3680	2710

Filet MÉTRIQUE														
Diamètre nominal	Pitch (mm)	FILET GROSSIER						FILET FIN						
		Class 5.8		Class 8.8		Class 10.9		Class 5.8		Class 8.8		Class 10.9		
		N m	Ft-lb	N m	Ft-lb	N m	Ft-lb	N m	Ft-lb	N m	Ft-lb	N m	Ft-lb	
M5	0.8	4	3	6	5	9	7	-	-	-	-	-	-	
M6	1	7	5	11	8	15	11	-	-	-	-	-	-	
M8	1.25	17	12	26	19	36	27	1	18	13	28	21	39	29
M10	1.5	33	24	52	39	72	53	0.75	39	29	61	45	85	62
M12	1.75	58	42	89	67	125	93	1.25	58	42	95	70	135	99
M14	2	92	68	145	105	200	150	1.5	99	73	155	115	215	160
M16	2	145	105	225	165	315	230	1.5	155	115	240	180	335	245
M18	2.5	195	145	310	230	405	300	1.5	220	165	350	260	485	355
M20	2.5	280	205	440	325	610	450	1.5	310	230	650	480	900	665
M24	3	480	355	760	560	1050	780	2	525	390	830	610	1150	845
M30	3.5	960	705	1510	1120	2100	1550	2	1060	785	1680	1240	2320	1710

# GARANTIE LIMITÉE

## Couverture des Produits et Conditions

BERCOMAC garantit toute pièce ou accessoire fabriqué par BERCOMAC et trouvé, selon la discrétion raisonnable de BERCOMAC, être défectueux en matériel ou dans sa fabrication, sera réparé, remplacé ou ajusté par un marchand autorisé sans frais, jusqu'à concurrence maximale du taux horaire et du temps de réparation préétabli. Pour le remplacement des pièces, seuls les frais de transport mode régulier sont couverts. Cette garantie est valide pour le premier propriétaire et ne peut être transférée à un autre propriétaire. La garantie s'applique aux produits achetés et pour utilisation en Amérique du Nord

## Période de Garantie

(à partir de la date d'achat au détail)

- Résidentielle: 2 ans
- Semi-commerciale, professionnelle ou de location: 90 jours

**Exceptions Ci-Dessous;** Les items suivants sont garantis par le manufacturier d'origine et ont leurs propres conditions et durée limitée:

- Chaînes à pneus: 90 jours
- Moteurs: Variable selon le manufacturier  
Veuillez vous référer à la garantie du manufacturier incluse avec l'unité. Bercomac n'est pas autorisé à agir concernant les garanties d'ajustement des moteurs.

## Conditions et Items Non Couverts:

Cette garantie n'inclut pas ce qui suit:

- Frais pour ramassage, de livraison, ou service à domicile.
- N'importe quel dommage ou détérioration de la marchandise, pièce ou finition due à l'utilisation normale, l'usure, bris et déchirure, ou l'exposition.
- Frais relatifs à l'usage et à la maintenance régulière tels que lubrifiants, gazoline, huile, pièces de mise au point et ajustements.
- N'importe quel pièce ou accessoire qui a été altéré, modifié, négligé, brisé accidentellement, mal installé, mal entretenu, remis ou réparé non conformément aux instructions dans le manuel du propriétaire.
- N'importe quelle réparation due à l'usure normale des pièces tel que les goupilles de sécurité, boulons, courroies, etc.
- Frais de transport en mode accéléré pour pièces de remplacement.
- Boulons et goupilles de sécurité sont considérés comme une mesure préventive et ne sont pas une protection assurée. Tout dommage provenant d'un non-fonctionnement n'est pas couvert.
- Tout dommages due à l'installation du produit sur autre véhicule que stipulé dans le manuel du propriétaire.

NOTE: Tout travail effectué sur garantie doit être exécuté par un marchand autorisé utilisant des pièces de remplacement d'origine.

**NOTE:** Bercomac se réserve le droit de changer ou améliorer la conception de toute pièce et / ou accessoire sans assumer aucune obligation à modifier les produits fabriqués auparavant.

## Instructions pour Obtenir le Service sur Garantie

Contactez le marchand où vous avez acheté le produit ou tout autre marchand de service BERCO pour fixer un rendez-vous à leur atelier. Les demandes de réclamation doivent être effectuées par l'entremise du même réseau de distribution qu'au moment de la vente. N'oubliez pas d'apporter votre preuve d'achat (facture) chez votre marchand de service BERCOMAC.

## Responsabilités du Propriétaire

Tous les produits ou pièces défectueuses BERCOMAC doivent être retournés chez un marchand de service autorisé à l'intérieur de la période de garantie, pour réparation. Dans le cas où la marchandise doit être retournée au manufacturier pour réparation, le marchand doit d'abord obtenir une autorisation écrite de BERCOMAC, frais de transport payé d'avance. Cette garantie s'étend uniquement à l'équipement qui est opéré sous condition normale. Pour qu'une réclamation soit valide, l'opérateur a la responsabilité d'entretenir et d'effectuer les routines de maintenance tel que spécifié dans le manuel du propriétaire ou de les faire effectuer chez un marchand autorisé à ses frais.

## Conditions Générales

L'engagement exclusif de BERCOMAC en regard de cette garantie s'arrête à la réparation et au remplacement tel que mentionné ci-dessus. BERCOMAC ne doit avoir aucune responsabilité pour aucun autre frais, perte ou dommage, incluant mais sans se limiter à, aucun dommages-intérêts ou perte ou dommage subséquent. Ayant exercé votre droit à la garantie, celle-ci ne sera pas prolongée ni renouvelée.

En particulier, BERCOMAC n'a aucun engagement ou responsabilité pour:

- Temps pour transport, surtemps, temps après les heures d'ouverture ou autre frais extraordinaire de réparation ou charges relatives aux réparations ou remplacement en dehors des heures normales de travail.
- Location d'équipement de remplacement similaire durant la période de garantie, réparation ou remplacement des travaux.
- N'importe quel frais téléphonique ou télégramme ou frais de transport.
- Perte ou dommage à une personne ou propriété autre que ceux couverts par les termes de cette garantie.
- N'importe quelle réclamation pour perte de revenus, perte de profits ou coûts additionnels résultant d'une réclamation d'un bris de garantie.
- Frais juridiques.

La responsabilité de BERCOMAC, en respect de la présente, se limite à couvrir la réparation et les pièces de remplacement et aucune réclamation d'un bris de garantie ne doit être la cause pour annulation ou résiliation de contrat de vente pour n'importe quelle pièce ou accessoire. En aucun cas la réclamation excédera le prix de l'achat du produit vendu.

Cette garantie vous donne des droits légaux spécifiques et vous pouvez également avoir d'autres droits qui varient d'état en état.



***LORSQUE LA PERFORMANCE  
ET LA FIABILITÉ  
SONT NON NÉGOCIABLES !***

**Bercomac Limitée  
92, Fortin Nord, Adstock, Québec, Canada, G0N 1S0**

***WWW.BERCOMAC.COM***

**IMPRIMÉ AU CANADA**

**(NOTICE ORIGINALE)**