



MANUEL DU PROPRIÉTAIRE *Modèle*

700694-2



BERCO ***Cabine d'hiver souple 40" pour tracteur compact***

* ASSEMBLAGE

* PIÈCE DE RÉPARATION

* OPÉRATION

* ENTRETIEN

ATTENTION:

**LIRE & SUIVRE TOUTES LES RÈGLES DE SÉCURITÉ &
INSTRUCTIONS AVANT D'UTILISER CET ÉQUIPEMENT**



GARANTIE LIMITÉE

Couverture des Produits et Conditions

BERCOMAC garantit toute pièce ou accessoire fabriqué par BERCOMAC et trouvé, selon la discrétion raisonnable de BERCOMAC, être défectueux en matériel ou dans sa fabrication, sera réparé, remplacé ou ajusté par un marchand autorisé sans frais, jusqu'à concurrence maximale du taux horaire et du temps de réparation préétabli. Pour le remplacement des pièces, seuls les frais de transport mode régulier sont couverts. Cette garantie est valide pour le premier propriétaire et ne peut être transférée à un autre propriétaire. La garantie s'applique aux produits achetés et pour utilisation en Amérique du Nord.

Période de Garantie

(à partir de la date d'achat au détail)

- Usage résidentiel ou semi-commercial: 1 an
- Commercial, industriel ou de location: 90 jours

Exceptions Ci-Dessous; Les items suivants sont garantis par le manufacturier d'origine et ont leurs propres conditions et durée limitée:

- Chaînes à pneus:
 - 90 jours usage résidentiel ou semi-commercial
 - Aucune garantie sur les autres applications
- Moteurs: Variable selon le manufacturier
Veuillez vous référer à la garantie du manufacturier incluse avec l'unité. Bercomac n'est pas autorisé à agir concernant les garanties d'ajustement des moteurs.

Conditions et Items Non Couverts:

Cette garantie n'inclut pas ce qui suit:

- Frais pour ramassage, de livraison, ou service à domicile.
- N'importe quel dommage ou détérioration de la marchandise, pièce ou finition due à l'utilisation normale, l'usure, bris et déchirure, ou l'exposition.
- Frais relatifs à l'usage et à la maintenance régulière tels que lubrifiants, gazoline, huile, pièces de mise au point et ajustements.
- N'importe quel pièce ou accessoire qui à été altéré, modifié, négligé, brisé accidentellement, mal installé, mal entretenu, remis ou réparé non conformément aux instructions dans le manuel du propriétaire.
- N'importe quelle réparation due à l'usure normale des pièces tel que les goupilles de sécurité, boulons, courroies, câble de treuil, couteau, patins, etc.
- Frais de transport en mode accéléré pour pièces de remplacement.
- Boulons et goupilles de sécurité sont considérés comme une mesure préventive et ne sont pas une protection assurée. Tout dommage provenant d'un non fonctionnement n'est pas couvert.
- Tout dommages due à l'installation du produit sur autre véhicule que stipulé dans le manuel du propriétaire.

NOTE: Tout travail effectué sur garantie doit être exécuté par un marchand autorisé utilisant des pièces de remplacement d'origine.

NOTE: Bercomac se réserve le droit de changer ou améliorer la conception de toute pièce et / ou accessoire sans assumer aucune obligation à modifier les produits fabriqués auparavant.

Instructions pour Obtenir le Service sur Garantie

Contactez le marchand où vous avez acheté le produit ou tout autre marchand de service BERCO pour fixer un rendez-vous à leur atelier. Pour localiser un marchand de votre choix, visiter notre site web au www.bercomac.com. N'oubliez pas d'apporter votre preuve d'achat (facture) chez votre marchand de service BERCO.

Responsabilités du Propriétaire

Tous les produits ou pièces défectueuses BERCOMAC doivent être retournés chez un marchand de service autorisé à l'intérieur de la période de garantie, pour réparation. Dans le cas où la marchandise doit être retournée au manufacturier pour réparation, le marchand doit d'abord obtenir une autorisation écrite de BERCOMAC, frais de transport payé d'avance. Cette garantie s'étend uniquement à l'équipement qui est opéré sous condition normale. Pour qu'une réclamation soit valide, l'opérateur a la responsabilité d'entretenir et d'effectuer les routines de maintenance tel que spécifié dans le manuel du propriétaire ou de les faire effectuer chez un marchand autorisé à ses frais.

Conditions Générales

L'engagement exclusif de BERCOMAC en regard de cette garantie s'arrête à la réparation et au remplacement tel que mentionné ci-dessus. BERCOMAC ne doit avoir aucune responsabilité pour aucun autre frais, perte ou dommage, incluant mais sans se limiter à, aucun dommages-intérêts ou perte ou dommage subséquent. Se prévaloir de la garantie de la renouvelle point et n'en prolonge aucunement la durée.

En particulier, BERCOMAC n'a aucun engagement ou responsabilité pour:

- Temps pour transport, surtemps, temps après les heures d'ouverture ou autre frais extraordinaire de réparation ou charges relatives aux réparations ou remplacement en dehors des heures normales de travail.
- Location d'équipement de remplacement similaire durant la période de garantie, réparation ou remplacement des travaux.
- N'importe quel frais téléphonique ou télégramme ou frais de transport.
- Perte ou dommage à une personne ou propriété autre que ceux couverts par les termes de cette garantie.
- N'importe quelle réclamation pour perte de revenus, perte de profits ou coûts additionnels résultant d'une réclamation d'un bris de garantie.
- Frais juridiques.

La responsabilité de BERCOMAC, en respect de la présente, se limite à couvrir la réparation et les pièces de remplacement et aucune réclamation d'un bris de garantie ne doit être la cause pour annulation ou résiliation de contrat de vente pour n'importe quel pièce ou accessoire. En aucun cas, un recouvrement de quelque nature que ce soit ne pourra être supérieur au montant du produit acheté..

Cette garantie vous donne des droits légaux spécifiques et vous pouvez également avoir d'autres droits qui varient d'état en état.

TABLE DES MATIÈRES

	PAGE
INTRODUCTION	2
PRÉCAUTIONS SÉCURITAIRES	3
DÉCALQUES DE SÉCURITÉ	5
ASSEMBLAGE	
Étape 1: Préparation du véhicule	6
Étape 2: Installation des fixations arrières	7
Étape 3: Installation des fixations avants	9
Étape 4: Assemblage du châssis-toit.....	12
Étape 5: Assemblage du châssis.....	13
Étape 6: Installation de la toile	13
OPÉRATION	15
ENTRETIEN	16
TABLEAU DE COUPLES DE SERRAGE	17
NOMENCLATURE ET LISTE DES PIÈCES	18

INTRODUCTION

À L'ACHETEUR

Ce nouvel accessoire a été soigneusement conçu pour vous donner plusieurs années de bons services. Ce manuel a pour but de vous aider à utiliser prudemment votre accessoire.

NOTE: Toutes les photographies et illustrations de ce manuel peuvent ne pas être du modèle ou de l'accessoire en main et ne sont présentées qu'à titre de référence. Elles sont basées sur les dernières informations disponibles lors de la publication.

Familiarisez-vous avec les recommandations de sécurité et les procédures d'utilisation avant d'utiliser l'accessoire. Lisez et suivez attentivement ces recommandations et insistez pour qu'elles soient suivies par ceux qui se serviront de l'accessoire avec vous.



DANS CE MANUEL, CE SYMBOLE D'AVERTISSEMENT SÉCURITAIRE IDENTIFIE UN MESSAGE DE SÉCURITÉ IMPORTANT QUI VOUS AIDERA AINSI QUE TOUTE AUTRE PERSONNE À ÉVITER DES BLESSURES GRAVES ET MÊME LA MORT. DANGER, AVERTISSEMENT, ATTENTION SONT DES MOTS D'AVERTISSEMENT POUR IDENTIFIER LES NIVEAUX DE DANGER. TOUTEFOIS, SOYEZ TOUJOURS EXTRÊMEMENT PRUDENT.

DANGER: Signifie un danger extrême qui causera des blessures graves ou même la mort, si les précautions recommandées ne sont pas respectées.

AVERTISSEMENT: Signifie un danger qui peut causer des blessures graves ou même la mort, si les précautions recommandées ne sont pas respectées.

ATTENTION: Signifie un danger qui peut causer des blessures mineures si les précautions recommandées ne sont pas respectées.

Notez le numéro de série avec la date d'achat de votre accessoire dans la section réservée ci-dessous (il n'y a pas de numéro de série attribué au sous-châssis). Votre détaillant exige cette information afin d'assurer un service rapide et efficace lorsque des pièces de rechange sont à commander. Remplacez les pièces défectueuses par des pièces d'origine seulement.

Si des réparations sur garantie sont nécessaires, veuillez présenter ce livret d'enregistrement et la facture de vente originale à votre concessionnaire.

Ce manuel devrait être conservé pour référence future.

S.V.P. Vérifier si vous avez reçu toutes les pièces de votre ensemble avec la liste du sac et liste de la boîte.

NUMÉRO DE SÉRIE: _____
(SI APPLICABLE)

NUMÉRO MODÈLE: _____

DATE D'ACHAT: _____



PRÉCAUTIONS SÉCURITAIRES



Une opération prudente est votre meilleure assurance contre un accident. Lisez cette section attentivement avant d'opérer le véhicule et l'accessoire. Cet accessoire a la capacité d'amputer mains, pieds ou projeter des objets étrangers. Ne pas respecter les instructions de sécurité suivantes peut entraîner de sérieuses blessures. Tous les opérateurs, peu importe leur expérience, devraient lire ce manuel et tout autre manuel relatif au véhicule et à l'accessoire avant l'opération. C'est l'obligation légale du propriétaire d'enseigner à tous les opérateurs comment utiliser l'accessoire d'une façon sécuritaire.

LEXIQUE:

Dans ce manuel, le côté droit et le côté gauche sont déterminés en étant assis sur le siège du véhicule et regardant vers l'avant.

Dans ce manuel, "accessoire" veut dire instrument (souffleuse, balai rotatif, lame, etc.) que vous pouvez installer sur le véhicule (tracteur de pelouse, V.T.T. etc.).

FORMATION:



Ce symbole d'avertissement sécuritaire est utilisé partout dans ce manuel et sur les décalques de sécurité des accessoires pour vous aviser des possibilités de blessures sérieuses. S.V.P. portez une attention particulière à la lecture et à la compréhension des précautions sécuritaires avant d'opérer l'accessoire ou le véhicule.

1. Lisez ce Manuel du Propriétaire attentivement. Soyez complètement familier avec les contrôles et l'utilisation de l'accessoire. Sachez comment arrêter l'unité et débrayer les contrôles rapidement.
 2. Ne permettez jamais à un enfant d'opérer l'accessoire ni le véhicule. Ne permettez jamais à un adulte d'opérer l'accessoire ni le véhicule sans qu'il ait la formation nécessaire.
 3. Ne pas opérer l'accessoire ni le véhicule si vous êtes sous l'influence de l'alcool, des drogues ou médicaments. Ceux-ci affaiblissent les facultés et diminuent le temps de réaction.
 4. Gardez l'endroit d'opération libre de toute personne, particulièrement de jeunes enfants ou animaux domestiques.
 5. Toujours démarrer et opérer l'accessoire uniquement à partir du poste de conduite du véhicule sauf lorsque ceci est impossible.
- PRÉPARATION:**
1. Faites une inspection complète de l'endroit où l'accessoire va être utilisé et enlevez les essuie-pieds et tout autre objet étranger.
 2. Pour les accessoires motorisés, débrayez tous les embrayages et passer au neutre avant de démarrer le moteur de l'accessoire.
 3. Ne jamais opérer l'accessoire sans porter des vêtements d'hiver adéquats. Éviter les vêtements et accessoires amples qui pourraient se prendre dans les pièces rotatives. Portez des chaussures antidérapantes qui vont vous aider à garder l'équilibre sur les surfaces glacées.
 4. Manipulez l'essence avec précaution (si applicable), il est extrêmement inflammable.
 - a) Utilisez un contenant à essence approuvé.
 - b) Ne jamais ajouter de l'essence quand le moteur est chaud ou en marche.
 - c) Remplissez le réservoir à essence à l'extérieur avec extrême prudence. Ne jamais remplir le réservoir à l'intérieur.
 - d) Ne jamais remplir les contenants à l'intérieur d'un véhicule ou sur un camion ou sur un camion plateforme avec une doublure de caisse. Toujours placer les contenants sur le sol loin de votre véhicule avant le remplissage.
 - e) Lorsque possible, enlevez les équipements à essence du camion ou de la remorque et faire le plein d'essence au sol. Si ce n'est pas possible, faire le plein d'essence avec un contenant à essence portatif plutôt que directement de la pompe à essence.
 - f) Gardez le bec verseur en contact avec le rebord du réservoir d'essence ou de l'ouverture du contenant en tout temps, jusqu'au remplissage complet. Ne pas utiliser un dispositif de serrure ouvert sur le bec verseur.
 - g) Fermez le couvercle du réservoir fermement et essuyez les éclaboussures.
 - h) Si vous renversez de l'essence sur les vêtements, changez les vêtements immédiatement.
 5. Ne faites aucun ajustement lorsque le moteur est en marche (excepté quand cela est recommandé par le manufacturier).
 6. Laissez l'accessoire et le véhicule s'ajuster à la température extérieure avant de commencer à l'utiliser.
 7. Ne jamais utiliser l'accessoire sans que les écrans protecteurs et les dispositifs de sûreté soient bien en place et en bon état.
 8. Toujours s'assurer de porter les équipements protecteurs requis (lunettes, coquille, masque...)
 9. Toujours s'assurer d'avoir une traction sécuritaire sur le véhicule en utilisant les accessoires recommandés (chaines, chenilles, contrepoids...). Voir la section opération.
 10. Toujours s'assurer que toutes les composantes sont installées correctement. (arbre à cardans sécuritairement installé et verrouillé à chaque extrémité, courroies correctement installée...)
 11. Toujours manipuler le câble du treuil avec des gants de cuir épais. (si applicable)
 12. **Ne jamais modifier l'accessoire ou les pièces sans le consentement écrit du manufacturier.**



PRÉCAUTIONS SÉCURITAIRES



OPÉRATION:

1. Gardez vos mains, pieds, cheveux, vêtements loin des pièces rotatives.
2. Soyez prudent lorsque vous êtes sur ou que vous traversez les entrées en gravier, trottoirs, ou chemins. Redoublez de vigilance face aux dangers cachés ou au trafic. Ne transporter jamais de passager.
3. Après avoir heurté un objet étranger, arrêtez le moteur, débranchez le fil de la ou des bougie(s) et gardez-le éloigné de la ou des bougie(s) pour prévenir un démarrage accidentel (si applicable au véhicule et à l'accessoire). Inspectez l'accessoire pour tout dommage et réparez-le avant de redémarrer et d'utiliser l'accessoire.
4. Si l'unité commence à vibrer anormalement, arrêtez le moteur et vérifiez la cause immédiatement. Les vibrations sont généralement signe de problèmes.
5. Prenez toutes les précautions nécessaires lorsque vous quittez votre véhicule: abaissez et débrayer l'accessoire, placez la transmission en position neutre, appliquez le frein de stationnement, arrêtez le moteur et enlever la clé d'ignition.
6. Ne faites pas tourner le moteur à l'intérieur, excepté pour démarrer, entrer ou sortir du bâtiment. Ne pas opérer ou faire tourner le moteur dans un endroit sans ventilation car l'essence contient du monoxyde de carbone qui est sans odeur, sans couleur et peut causer la mort.
7. Ne jamais utiliser l'accessoire sur la façade d'une pente; aller de haut en bas. Soyez extrêmement prudent quand vous opérez l'équipement dans une pente. Ne pas tenter de déblayer une pente abrupte.
8. Ne tolérer jamais personne dans la zone de travail. Ne jamais utiliser l'accessoire en direction des gens, il peut projeter des cailloux, des débris qui peuvent blesser les gens ou endommager les biens.
9. Ne jamais opérer l'accessoire à haute vitesse sur les surfaces glacées. Regarder vers l'arrière et soyez prudent lorsque vous reculez.
10. Ne jamais transporter de passager.
11. Débrayez le pouvoir de l'accessoire lorsqu'il doit être transporté ou qu'il n'est pas utilisé.
12. Ne jamais opérer l'accessoire sans une bonne visibilité ou éclairage.
13. Gardez l'accessoire éloigné de la chaleur ou des flammes.
14. Ne jamais manipuler le crochet ou le câble du treuil lorsqu'il est tendu. (si applicable)

ENTRETIEN ET ENTREPOSAGE:

1. Lorsque vous nettoyez, dégagez, réparez ou inspectez le véhicule et l'accessoire : arrêter le moteur, mettre le frein à main, enlever la clé d'ignition et attendez que toutes les pièces rotatives sont arrêtées. Pour les moteurs à essence, débranchez le fil de la ou des bougies et gardez-le éloigné de la ou des bougies afin de prévenir des démarrages accidentels.
2. Vérifiez tous les boulons et composantes à intervalles fréquents pour s'assurer qu'ils soient bien serrés et que l'accessoire soit en mesure de fonctionner sécuritairement.
3. Ne jamais entreposer un accessoire motorisé avec de l'essence dans le réservoir à l'intérieur d'une bâtisse où il y a des sources d'ignition comme des réservoirs d'eau chaude, sècheuses, source de chaleur, etc... Laisser refroidir le moteur avant de l'entreposer à l'intérieur.
4. Toujours se référer au manuel du propriétaire concerné lorsque vous entreposez l'accessoire et le véhicule pour une période prolongée ou indéterminée.
5. Maintenir ou remplacez les décalques de sécurité et d'instructions au besoin.
6. Pour les accessoires hivernaux, faire tourner l'accessoire (si applicable) pendant quelques minutes après avoir déblayé la neige pour prévenir le gel des pièces rotatives.
7. Inspectez le filtre à air (si applicable) du véhicule et de l'accessoire chaque jour. Nettoyez-le ou remplacez-le au besoin. Changez l'huile plus fréquemment lorsque vous travaillez dans des conditions poussiéreuses. Voir le manuel du propriétaire du véhicule et de l'accessoire.

DÉPLACEMENTS:


1. Réviser les instructions de déplacement sécuritaire dans le manuel du véhicule avant tout déplacement.
2. Assurez-vous de respecter toutes les lois et règlements en vigueur dans votre région : que ce soit pour les déplacements sur un chemin public ou bien hors chemin public.
3. Assurez-vous que tous les réflecteurs, lumières, emblèmes et autres éléments de signalement requis par les autorités locales sont en place, propre et que ces derniers peuvent être vus clairement par le trafic qui va dans le même sens ainsi que le trafic qui va à contre-sens.
4. Ne jamais avoir l'accessoire en fonction pendant un déplacement.
5. Toujours effectuer vos déplacements à une vitesse sécuritaire.



DÉCALQUES DE SÉCURITÉ



REEMPLACER TOUT DÉCALQUE ENDOMMAGÉ
VOIR LA LISTE DES PIÈCES POUR LEUR POSITION

Symbole	Description
<p data-bbox="240 478 477 512">Décalque#107160</p> 	<p data-bbox="597 506 1377 564">Le monoxyde de carbone (CO) peut causer des dommages au cerveau ou la mort.</p> <p data-bbox="597 590 1409 648">Les gaz d'échappement du moteur contiennent du monoxyde de carbone (CO) qui est inodore et incolore.</p> <p data-bbox="597 674 1417 766">Les signes d'une intoxication au monoxyde de carbone (CO) incluent nausées, maux de tête, étourdissements, somnolence et perte de conscience.</p> <p data-bbox="597 791 1442 850">Prendre de l'air frais si quiconque montre des signes d'intoxication au monoxyde de carbone.</p> <p data-bbox="597 875 1438 934">Lire toutes les précautions de sécurité concernant le monoxyde de carbone (CO) dans le manuel du propriétaire.</p>

ASSEMBLAGE

INFORMATION D'INSTALLATION:

IMPORTANT: Le frottement de la cabine sur le capot peut causer l'usure de la peinture sur le capot ou la perte de décalques. Pour réduire ce risque, un linge doux peut être inséré entre la cabine et le capot. Essuyer le capot après chaque utilisation aidera aussi.

NOTE: Les fenêtres sont fabriquées d'un plastique clair et souple de première qualité qui est résistant au froid. Cependant, par temps très froid, tous les plastiques deviennent fragiles. Ne jamais frapper ou gratter pour déglacer les fenêtres, ceci pourrait les endommager. Ces dommages, sous ces conditions, ne sont pas couverts par la garantie du manufacturier.

OUTILS REQUIS POUR INSTALLATION FACILE:

2 pinces qui barre	Mèche 13/32
1 clé 10mm	Perceuse électrique
1 clé 3/8"	1 tournevis "Phillips"
2 clé 7/16"	1 pince coupante
2 clé 9/16"	
1 Scie à métal	
1 Lime	

Lire et comprendre les instructions avant de débiter l'installation.

S.V.P. trier et identifier toute la quincaillerie avant de commencer l'installation à l'aide de la liste de sac.

ÉTAPE 1 INSTALLATION DES FIXATIONS DE LA CABINE:

Installer les fixations à l'aide des instructions fournies.



ATTENTION



S'assurer que la toile de la cabine n'est pas trop serrée :

- Il ne faut pas mettre les poteaux à des dimensions supérieures que celles spécifiés à l'étape 1, ceci va étirer la toile et user prématurément les coutures, fermeture éclair,...



AVERTISSEMENT



Comme ceci est un ensemble universel, il est de la responsabilité du propriétaire/utilisateur de :

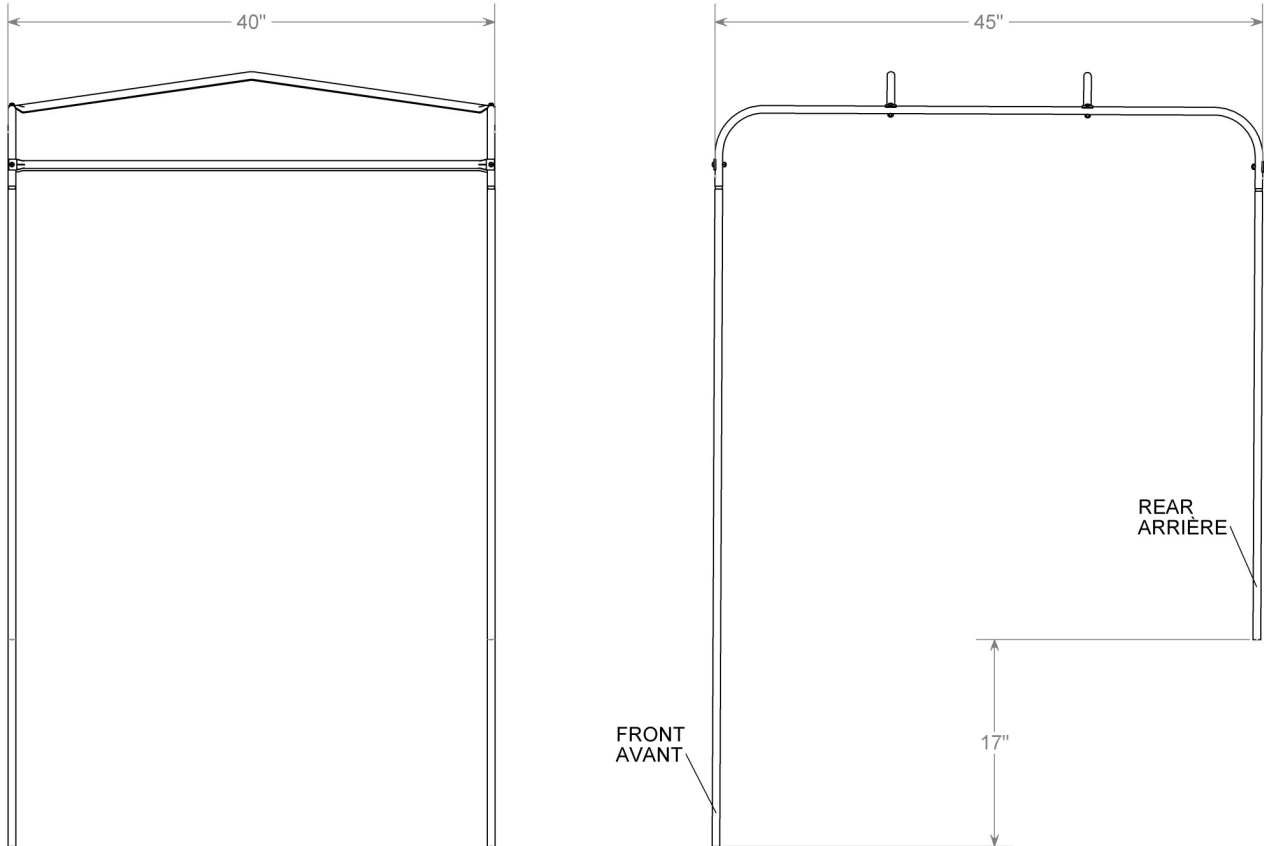
- S'assurer que les fixations n'interfèrent d'aucune façon avec les pédales de frein, d'embrayage ou tout autre contrôles du véhicule. Toute interférence avec les fixations peut bloquer les contrôles du véhicule et causer un accident.
- Ceci vaut aussi pour les dispositifs de sécurité (incluant lumière, réflecteur,...) : ne jamais désactiver les dispositifs de sécurité du véhicule .
- De s'assurer que les fixations finales sont en mesure de supporter le poids de la cabine et toute accumulation possible de neige (et ce, même s'il est spécifié de ne laisser aucune accumulation de neige sur la cabine). Ceci implique de modifier / renforcer les fixations fournies dans cet ensemble
- S'assurer qu'il n'y a jamais d'accumulation de neige en tout temps sur la cabine
- De respecter toutes les consignes de sécurités fournies dans le manuel de la cabine
- De s'assurer que la cabine et les fixations n'entrent en interférence ou contact avec aucun élément mobile
- Respecter en tout temps les consignes de sécurités de votre manuel d'utilisateur du tracteur
- De s'assurer que les fixations ne viennent pas gêner les déplacements normaux de l'utilisateur sur le véhicule ou lors de l'embarquement et du débarquement de l'utilisateur du véhicule. Ceci afin d'éviter tout risque de chute ou blessure.
- De s'assurer que les fixations ne sont pas localisées de manière à pouvoir causer des blessures à une personne qui se déplace près du véhicule stationné ou en mouvement.

ASSEMBLAGE

POSITIONNEMENT APPROXIMATIF DES FIXATIONS :

À l'aide des mesures suivantes, localiser approximativement la position des fixations de la cabine.

Ceci va aider à localiser les supports de la cabine lors de l'installation.



ASSEMBLAGE

ÉTAPE 2

INSTALLATION DES FIXATIONS ARRIÈRE:

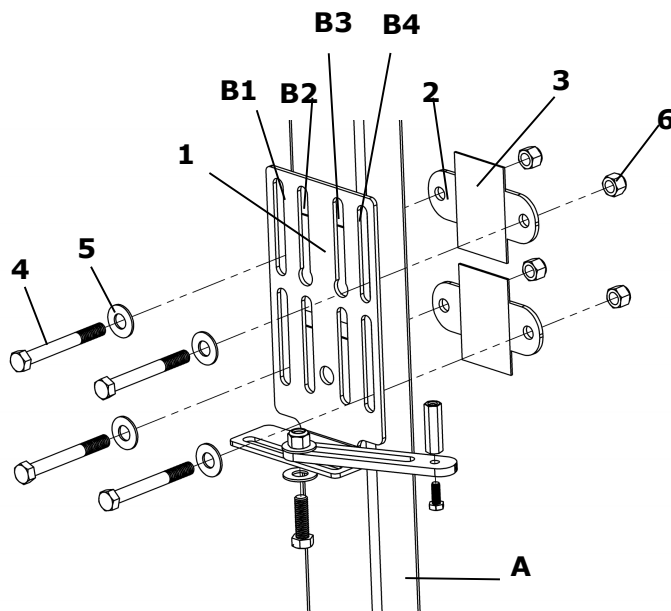
Les fixations arrières s'installent sur la barre protectrice à l'arrière du véhicule (ROPS)

OPTION A : INSTALLATION EN SERRAGE SUR LA BARRE PROTECTRICE

Mettre la fixation de support arrière (item 1) contre la barre protectrice du véhicule (item A) mettre 2 pellicules de caoutchouc entre le support arrière et la barre protectrice du véhicule.

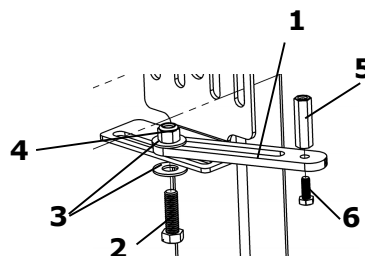
Positionner les fixations (item 2) de l'autre côté de la barre protectrice. Mettre une pellicule de caoutchouc (item 3) sous les fixations.

Sécuriser en place à l'aide de 4 boulons (M10 X 80 ou M10 X 100) (item 4) en fonction de l'épaisseur de la barre de protection. (item A), rondelles 7/16" (item 5) et écrous (item 6). Utiliser les trous B1,B2,B3,B4 en fonction de la largeur de la barre protectrice et faire correspondre la fixation

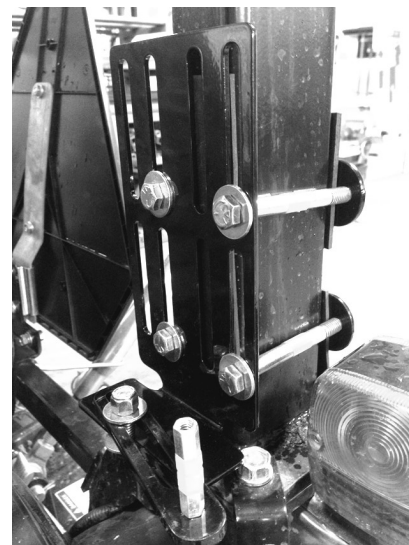


Installer le support arrière (item 1) sur la fixation de support arrière installé à l'étape précédente) à l'aide d'un boulon M10 X 30 (item 2), 2 rondelles 7/16"(item 3) et un écrou (item 4) tel qu'illustré

Finalement, mettre l'écrou d'accouplement (item 5) avec le boulon M6 x 1.00 x 25 (item 6) sur le support arrière tel qu'illustré. Mettre du frein filet fort pour s'assurer que l'assemblage ne va pas desserrer. Pour serrer en place, utiliser une pince qui barre pour maintenir l'écrou d'accouplement en place pendant le serrage du boulon



NOTE : s'assurer que l'écrou d'accouplement est perpendiculaire au sol. Si ce n'est pas le cas, il est possible de plier le support arrière, mais il est conseillé de faire ceci en dernier lorsque le positionnement de la cabine sera final



ASSEMBLAGE

OPTION B : AUTRES MANIÈRES DE FAIRE L'INSTALLATION

Pour certains véhicule l'installation de type A n'est pas réalisable à cause de la dimension de la barre protectrice ou son design. Dans ce cas, il y a plusieurs manières de contourner le problèmes :

- Si la barre protectrice a des boulons, utiliser ces derniers pour fixer la fixation de support arrière
- Utiliser uniquement le support arrière en le pliant et en le mettant sur un boulon du véhicule.
- Se fixer ailleurs que sur la barre protectrice
- Faire une nouvelle fixation de support arrière mieux adaptée
-



AVERTISSEMENT



Si vous utilisez les boulons sur la barre protectrice, en plus des avertissement de la première page d'installation, ces avertissements s'appliquent :

- Si des boulons plus longs sont nécessaires, utiliser de même taille et de même grade que les boulons d'origine
- S'assurer de toujours respecter la table des couples de serrage
- Toujours mettre du frein filet s'il n'y a pas d'écrous de nylon. S'il y a des écrous de nylon, les remplacer par des nouveaux jamais utilisé
- Si le boulon passe au travers d'un trou oblong il est obligatoire de mettre une rondelle afin d'assurer un bon serrage

ASSEMBLAGE

ÉTAPE 3 INSTALLATION DES FIXATIONS AVANTS:

OPTION A: SUR LE CÔTÉ DES MARCHE-PIEDS

Positionnement des éléments

Appuyer le support avant latéral (item 1) sur le marchepied tel qu'illustré en mettant les trous oblong vers le haut tel qu'illustré sur la photo ci-jointe. Maintenir en place au moyen d'une pince qui barre.

Ensuite mettre l'écrou d'accouplement (item 2) en place temporairement pour valider le positionnement du support avant latéral et la longueur de ce dernier. Mettre la cabine en place temporairement pour valider.

Si la cabine n'est pas assez ou trop longue, ajustez en avançant ou reculant l'écrou d'accouplement. Si la cabine n'est pas assez large ou trop large, utilisez l'extension (item 3) et mettre l'écrou d'accouplement sur cette dernière.

Finalisation de l'installation

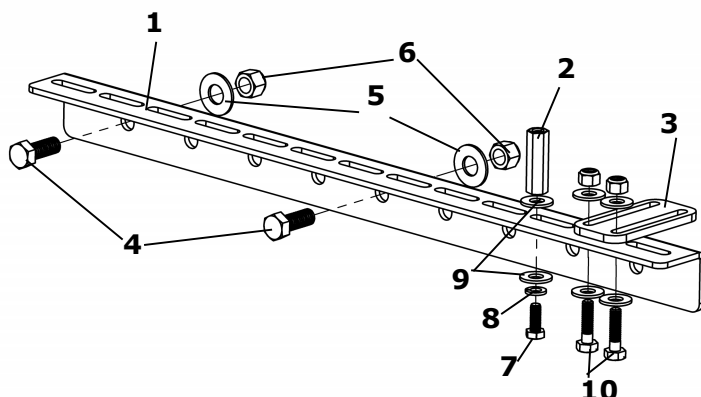
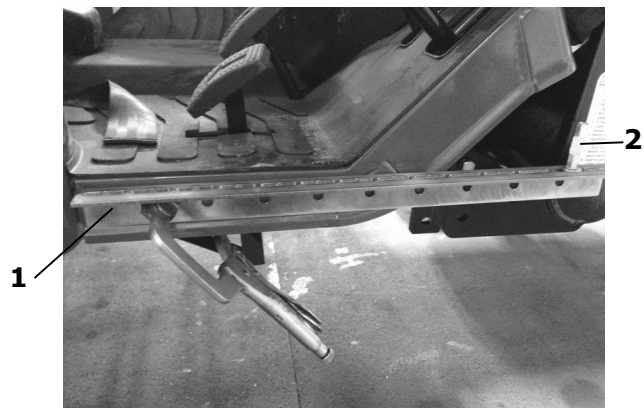
Percer 2 trous à l'aide d'une mèche 13/32 dans le marche pied en utilisant le support comme guide. Utiliser 2 trous les plus loin un de l'autre possible. De plus, assurez vous de ne pas entrer en interférence avec aucune autre composante sous le marche pied. Couper le support latéral si nécessaire.

Fixer le support avant latéral au marche pied au moyen de 2 boulons M10 X 25 (item 4) rondelle 7/16 (item 5) et écrous de nylon M10 (item 6) tel qu'illustré

Installer l'écrou d'accouplement (item 2) à l'aide d'un boulon M6 x 1.00 x 25 (Item 7) et une rondelle de blocage (item 8) et 2 rondelles 5/16" (item 9). Fixer l'écrou d'accouplement avec du frein filet comme à l'arrière. (le fixer sur le support avant latéral ou sur l'extension)

NOTE :

Si nécessaire, fixer l'extension (item 3) pour venir y mettre l'écrou d'accouplement. (item 2). L'installer au moyen de 2 boulons M6 X 25 (item 10) avec 2 rondelles 5/16" et écrous de nylon M6 tel qu'illustré



ATTENTION



S'assurer que la toile de la cabine n'est pas trop serrée :

- Il ne faut pas mettre les poteaux à des dimensions supérieures que celles spécifiés à l'étape 1, ceci va étirer la toile et user prématurément les coutures, fermeture éclair,...

NOTE : s'assurer que l'écrou d'accouplement est perpendiculaire au sol. Si ce n'est pas le cas, il est possible de plier le support, mais il est conseillé de faire ceci en dernier lorsque le positionnement de la cabine sera final

ASSEMBLAGE

OPTION B: SUR LES MARCHE-PIEDS

Pout identifier les pieces, le support avant principal est beaucoup plus épais que le support avant secondaire

Support avant principal :

Commencez par localiser les trous ou boulons sur le marche pied du tracteur.

Ensuite, positionner le petit trou (item A) du support avant principal (Item 1) vis-à-vis ces trous afin de déterminer le meilleur emplacement possible.

Le meilleur emplacement possible se détermine en utilisant l'emplacement approximatif déterminé en A pour s'assurer que cet emplacement va arriver vis-à-vis un trou sur la support avant principale.

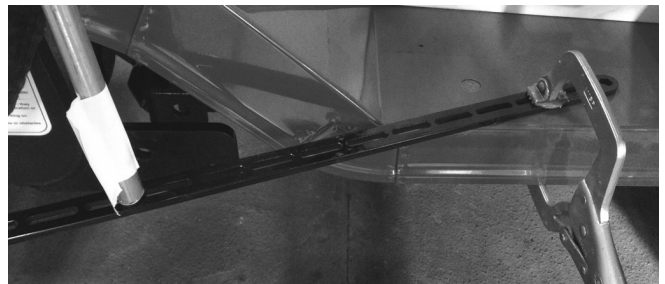
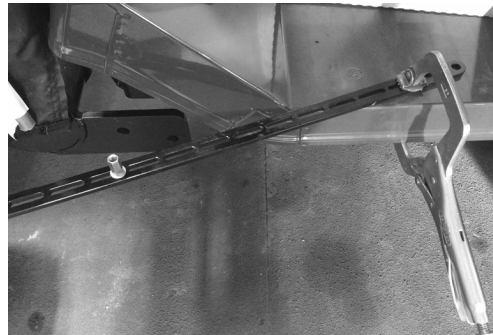
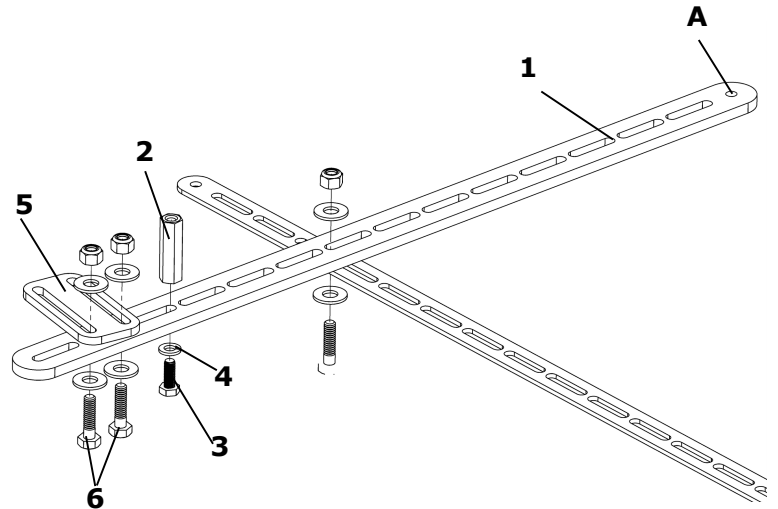
Une fois que ceci est déterminé, installer l'écrou d'accouplement (item 2) un boulon M6 x 1.00 x 25 (Item 3) et une rondelle de blocage (item 4) en mettant une rondelle 5/16" de part et d'autre du support (non illustré) et maintenir en place à l'aide de pince qui barre. Faire ceci des 2 côtés

Ensuite, valider l'installation en mettant la cabine sur les support installé temporairement.

NOTE :

Si nécessaire, il est possible d'utiliser l'extension (item 5) pour venir y mettre l'écrou d'accouplement. (item 2). Si nécessaire installer au moyen de 2 boulons M6 X 25 (item 6) avec 2 rondelles 5/16" et écrous M6 tel qu'illustré

NOTE : s'assurer que l'écrous d'accouplement est perpendiculaire au sol. Si ce n'est pas le cas, il est possible de plier le support , mais il est conseillé de faire ceci en dernier lorsque le positionnement de la cabine sera final



ATTENTION



S'assurer que la toile de la cabine n'est pas trop serrée :

- Il ne faut pas mettre les poteaux à des dimensions supérieures que celles spécifiés à l'étape 1, ceci va étirer la toile et user prématurément les coutures, fermeture éclair,...

ASSEMBLAGE

Support avant secondaire :

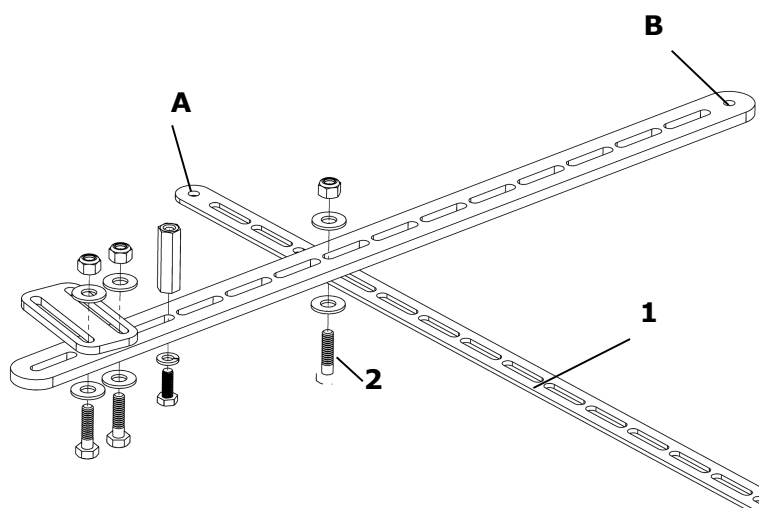
Choisir un autre trou sur le marche pied du tracteur pour venir installer le support avant secondaire.

Ensuite, positionner le petit trou (item A) du support avant secondaire (Item 1) vis-à-vis ces trous afin de déterminer le meilleur emplacement possible.

Le meilleur emplacement possible se détermine:

- Il doit être possible de lier le support avant principale au support avant secondaire au moyen du boulon (item 2), donc à un emplacement qui permet de mettre ce boulon.
- L'angle entre le support avant principal et la secondaire doit être le plus près possible de 90degré
- Le point de liaison entre la support avant principale et secondaire doit être le plus proche possible de l'écrous d'accouplement.

Une fois que ceci est déterminé, installer le boulon M6 X 25 (item 2) à l'aide d'un écrous et de 2 rondelles 5/16 tel qu'illustré.



Compléter l'installation

Maintenant que tout est correctement localisé, percer les petits trous (A et B) sur le support avant principal et secondaire, à la bonne dimension pour permettre de se fixer au véhicule selon les boulons requis sur le ce dernier.

Les boulons qui permettent de fixer les supports au véhicule ne sont pas fournies avec cet ensemble. Comme ceci varie d'un véhicule à l'autre, ces derniers doivent être acheté localement.

Lors de la fixation des support au véhicule faire attention de :

- Assurez-vous d'avoir un bon serrage entre les fixations et les pièces du véhicules
- De ne pas utiliser l'emplacement de boulons qui maintiennent des pièces de tracteurs ensemble à moins d'avoir la certitude que ceci n'a pas d'impact au niveau sécurité

Finalement, couper l'excédent des supports en prenant soin de mettre les coins ronds et de ne pas couper au travers d'un trou oblong, mais bien entre 2 trous.

Fixer l'écrou d'accouplement avec du frein filet comme à l'arrière. Et serrer tous les boulons selon la charte des couples de serrage



ASSEMBLAGE



AVERTISSEMENT



Il est de la responsabilité du propriétaire/utilisateur de s'assurer que les fixations n'interfère d'aucune façon avec les pédales de frein, d'embrayage ou tout autre contrôles du véhicule. Toute interférence avec les fixations peut bloquer les contrôles du véhicule et causer un accident. Ne jamais désactiver les dispositifs de sécurité du véhicule .

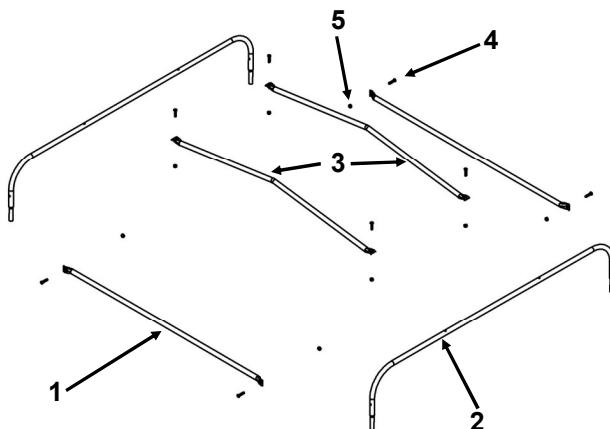
ÉTAPE 4 ASSEMBLAGE DU CHÂSSIS - TOIT:

Assembler le dessus du châssis en réunissant les tubes de liaisons (item 1) aux tubes de côté (item 2) et aux tubes de renforcement (item 3) (la portion pliée vers le haut).

Sécuriser légèrement avec les vis mécanique #10 x 1" (item 4) (les têtes vers le haut) avec des écrous à garniture de nylon (item 5).

Placer l'assemblage sur une surface plane afin de s'assurer que la structure est au niveau.
Serrer modérément toutes les vis.

NOTE: Enrouler du ruban adhésif électrique autour des vis mécanique pour prévenir l'usure prématuré de la toile.



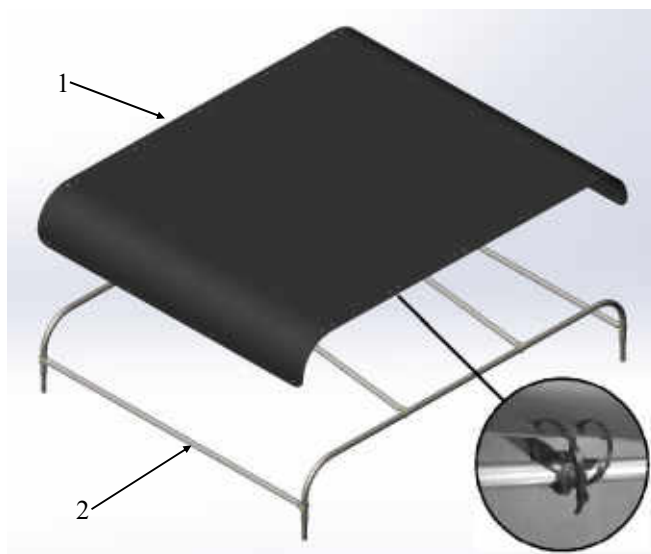
INSTALLATION DU RENFORT DE TOIT:

Positionner le renfort de toit (item 1) sur l'assemblage du châssis (item 2) et les relier à l'aide de 18 attaches de nylon.

Note: S'assurer que les attaches de nylon passent autour des tubes de côté.

Note: Serrer les attaches de nylon qu'une fois que le renfort de toit est bien centré sur l'assemblage du châssis en s'assurant que les têtes des attaches de nylons soient sous le toit.

Couper l'excédant des attaches de nylon.



ASSEMBLAGE

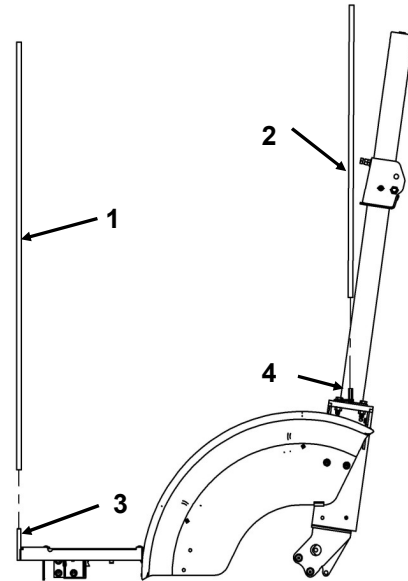
ÉTAPE 5

ASSEMBLAGE DU CHÂSSIS:

Installer les poteaux avant (item 1) et les poteaux arrières (item 2) sur les tiges de support avant (item 3) et arrières (item 4) tel qu'illustré.

Placer le toit du châssis de la cabine sur les poteaux.

Note: si le véhicule est équipé d'une chargeuse frontale avec un système de commande hydraulique, Enlever la pièce d'ajustement sur le côté avant droit de la cabine. Enfiler le système de commande hydraulique par l'ouverture ainsi créée.



ÉTAPE 6

INSTALLATION DE LA TOILE

Ouvrir les fermetures éclairées sur les côtés de la cabine. Installer la toile de la cabine sur le châssis en positionnant d'abord l'avant de la toile.

Attacher les courroies de velcro à chacun des supports pour fixer la cabine en place.



ATTENTION



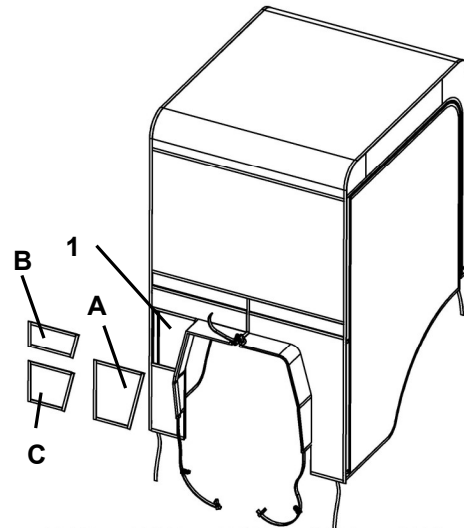
Pour éviter des bris prématurés aux fenêtres de la cabine, déplier la cabine à minimum 10°C - 50°F



ASSEMBLAGE

Plusieurs pièces de tissus ont été fabriquées pour les divers types de tracteurs ainsi que pour ceux ayant une chargeuse frontale.

Utiliser les pièces convenant le mieux à votre modèle de véhicule et aux options qui y sont installés.



AVERTISSEMENT



- Ne jamais obstruer les prises d'air.
- Comme ce produit est une cabine universelle, plusieurs marques, modèles et options de véhicule peuvent affecter la quantité de monoxyde de carbone (CO) présent à l'intérieur de la cabine.
- Le monoxyde de carbone peut causer des dommages au cerveau ou la mort.
- Les gaz d'échappement du moteur contiennent du monoxyde de carbone (CO) qui est inodore et incolore.
- Il est de la responsabilité du propriétaire/usager/installateur de s'assurer que le monoxyde de carbone (CO) n'entre pas à l'intérieur de la cabine. Pour ce faire, assurez-vous que le système d'échappement du tracteur est en bonne condition et qu'il n'est pas orienté vers l'intérieur de la cabine.
- Le propriétaire/usager/installateur doit se procurer un détecteur de monoxyde de carbone (CO) qui fonctionne dans les conditions d'utilisations du tracteur/cabine.
 - Pour une application commerciale (8h/jour max) le niveau de détection doit être sous 35ppm
 - Pour une application résidentielle (1h/jour max) le niveau de détection doit être sous 200ppm
 - Le détecteur doit être en mesure de fonctionner dans toutes les températures où la cabine sera utilisée. Même chose pour le taux d'humidité et ce, afin de s'assurer du bon fonctionnement du détecteur.
 - Utiliser et installer le détecteur selon les instructions du fabricant du détecteur
 - Le détecteur doit être maintenu fonctionnel et en bon état en tout temps
- Pour toutes questions, contactez le service à la clientèle de Bercomac.



AVERTISSEMENT



- Les gaz d'échappement du moteur diesel contiennent des gaz et des particules
- Les gaz d'échappement du moteur diesel sont définis par L'OMS : "cancérogènes pour l'homme"
- Il est de la responsabilité du propriétaire/usager/installateur de s'assurer que les gaz d'échappements n'entrent pas dans la cabine

OPÉRATION

OPÉRATION

- Gardez les fenêtres dégagées et propres pour une bonne visibilité en tout temps. Lavez les fenêtres avec un savon doux tel qu'un liquide pour la vaisselle et un linge doux.
- Pendant l'hiver, utiliser une brosse douce pour balayer la neige. NE JAMAIS FRAPPER les fenêtres avec la brosse ni avec vos mains pour enlever la neige. Ceci fera fissurer le vinyle.
- Garder les prises d'air dégagées et propres en tout temps.



AVERTISSEMENT



- Ne jamais obstruer les prises d'air.
- Comme ce produit est une cabine universelle, plusieurs marques, modèles et options de véhicule peuvent affecter la quantité de monoxyde de carbone (CO) présent à l'intérieur de la cabine.
- Le monoxyde de carbone peut causer des dommages au cerveau ou la mort.
- Les gaz d'échappement du moteur contiennent du monoxyde de carbone (CO) qui est inodore et incolore.
- Il est de la responsabilité du propriétaire/usager/installateur de s'assurer que le monoxyde de carbone (CO) n'entre pas à l'intérieur de la cabine. Pour ce faire, assurez-vous que le système d'échappement du tracteur est en bonne condition et qu'il n'est pas orienté vers l'intérieur de la cabine.
- Le propriétaire/usager/installateur doit se procurer un détecteur de monoxyde de carbone (CO) qui fonctionne dans les conditions d'utilisations du tracteur/cabine.
 - Pour une application commerciale (8h/jour max) le niveau de détection doit être sous 35ppm
 - Pour une application résidentielle (1h/jour max) le niveau de détection doit être sous 200ppm
 - Le détecteur doit être en mesure de fonctionner dans toutes les températures où la cabine sera utilisée. Même chose pour le taux d'humidité et ce, afin de s'assurer du bon fonctionnement du détecteur.
 - Utiliser et installer le détecteur selon les instructions du fabricant du détecteur
 - Le détecteur doit être maintenu fonctionnel et en bon état en tout temps
- Pour toutes questions, contactez le service à la clientèle de Bercomac.



AVERTISSEMENT



- Les gaz d'échappement du moteur diesel contiennent des gaz et des particules
- Les gaz d'échappement du moteur diesel sont définis par L'OMS : "cancérogènes pour l'homme"
- Il est de la responsabilité du propriétaire/usager/installateur de s'assurer que les gaz d'échappements n'entrent pas dans la cabine



AVERTISSEMENT



Le port de coquille protectrices auditives est obligatoire



AVERTISSEMENT



POUR ÉVITER DES BLESSURES CAUSÉES PAR UNE CABINE QUI S'ÉCRASE: enlever toute accumulation sur la cabine



AVERTISSEMENT



Tenir le tissu de cette cabine loin de toute flamme et de toute source de chaleur

ENTRETIEN

ENTRETIEN

Vérifiez les boulons de montage du châssis fréquemment afin qu'ils soient bien serrés pour que l'accessoire soit en condition de travailler sécuritairement.

ENTREPOSAGE DE FIN DE SAISON

- a) Laver et sécher la toile.
- b) Inspecter afin de déceler des déchirures ou des coutures défaites. Réparer si nécessaire.
- c) Retirer délicatement la toile du châssis.
- d) Enrouler plutôt que de plier la toile pour l'entreposage
- e) Entreposer la toile dans un endroit bien ventilé, loin des intempéries de toutes sortes et loin des rongeurs.
- f) Le châssis doit être nettoyé et séché avant d'entreposer dans un endroit sec et fermé.
- g) Inspecter et remplacer toutes les pièces défectueuses avant une prochaine utilisation .

TABLEAU DES COUPLES DE SERRAGE

TABLEAU DES COUPLES DE SERRAGE GÉNÉRAL À UTILISER LORSQU'UN COUPLE DE SERRAGE N'EST PAS SPÉCIFIÉ DANS LE TEXTE

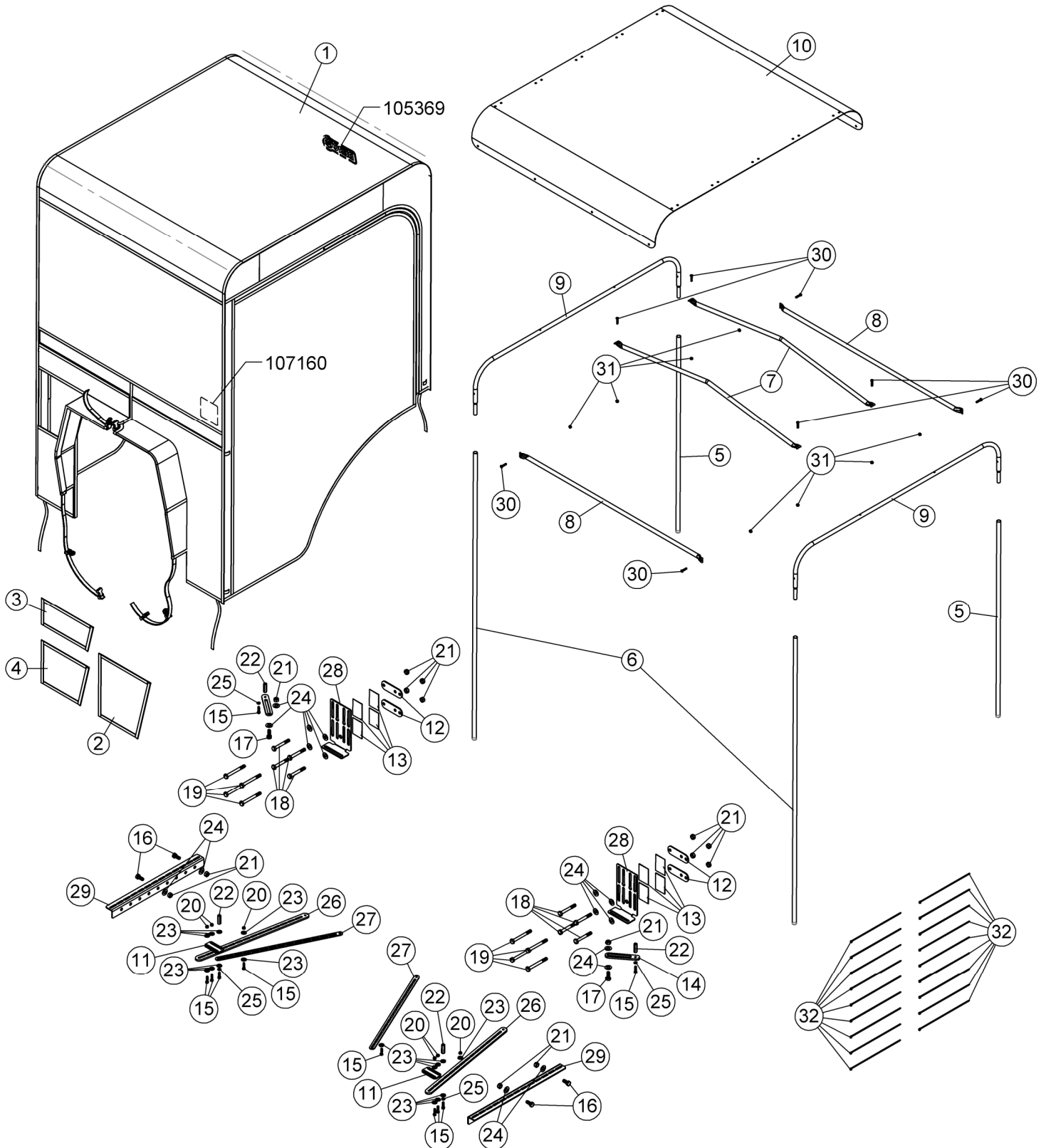
NOTE: Ces valeurs s'appliquent aux attaches tel que reçu du fournisseur, sèche ou lorsque lubrifié avec de l'huile normale. Elles ne s'appliquent pas si des graisses spéciales sont utilisées tels que graphite ou moly didelphoïde ou des lubrifiants pour pression extrême. Ceci s'applique au deux fils UNF et UNC

* Les écrous épais doivent être utilisés avec les boulons Grade 8

VOIR No. Grade.		2				5				8 *			
IDENTIFICATION DE LA TÊTE DU BOULON MARQUES SELONS LE GRADE. NOTE: MARQUES DU MANUFACTURIER PEUVENT VARIER		COUPLE DE SERRAGE				COUPLE DE SERRAGE				COUPLE DE SERRAGE			
Diamètre		Lb-Pi		NEWTON-MÈTRES		Lb-Pi		NEWTON-MÈTRES		Lb-Pi		NEWTON-MÈTRES	
Pouces	Millimètre	Min.	Max.	Min.	Max.	Min.	Max.	Min.	Max.	Min.	Max.	Min.	Max.
1/4"	6.35	5	6	6.8	8.13	9	11	12.2	14.9	12	15	16.3	30.3
5/16"	7.94	10	12	13.6	16.3	17	20.5	23.1	27.8	24	29	32.5	39.3
3/8"	9.53	20	23	27.1	31.2	35	42	47.5	57	45	54	61	73.2
7/16"	11.11	30	35	40.7	47.4	54	64	73.2	86.8	70	84	94.9	113.9
1/2"	12.7	45	52	61	70.5	80	96	108.5	130.2	110	132	149.2	179
9/16"	14.29	65	75	88.1	101.6	110	132	149.2	179	160	192	217	260.4
5/8"	15.88	95	105	128.7	142.3	150	180	203.4	244.1	220	264	298.3	358
3/4"	19.05	150	185	203.3	250.7	270	324	366.1	439.3	380	456	515.3	618.3
7/8"	22.23	160	200	216.8	271	400	480	542.4	650.9	600	720	813.6	976.3
1"	25.4	250	300	338.8	406.5	580	696	786.5	943.8	900	1080	1220.4	1464.5

BOULON METRIQUE COUPLE DE SERRAGE							
		GROS FILET			FILET MINCE		
Vis	Grade No.	Pitch (mm)	Lb-Pi	Newton-Mètres	Pitch (mm)	Lb-Pi	Newton-Mètres
M6	4T	1.00	3.6 - 5.8	4.9 - 7.9	-	-	-
	7T		5.8 - 9.4	7.9 - 12.7		-	-
	8T		7.2 - 10	9.8 - 13.6		-	-
M8	4T	1.25	7.2 - 14	9.8 - 19	1.00	12 - 17	16.3 - 23
	7T		17 - 22	23 - 29.8		19 - 27	25.7 - 36.6
	8T		20 - 26	27.1 - 35.2		22 - 31	29.8 - 42
M10	4T	1.50	20 - 25	27.1 - 33.9	1.25	20 - 29	27.1 - 39.3
	7T		34 - 40	46.1 - 54.2		35 - 47	47.4 - 63.7
	8T		38 - 46	51.5 - 62.3		40 - 52	54.2 - 70.5
M12	4T	1.75	28 - 34	37.9 - 46.1	1.25	31 - 41	42 - 55.6
	7T		51 - 59	69.1 - 79.9		56 - 68	75.9 - 92.1
	8T		57 - 66	77.2 - 89.4		62 - 75	84 - 101.6
M14	4T	2.00	49 - 56	66.4 - 75.9	1.50	52 - 64	70.5 - 86.7
	7T		81 - 93	109.8 - 126		90 - 106	122 - 143.6
	8T		96 - 109	130.1 - 147.7		107 - 124	145 - 168
M16	4T	2.00	67 - 77	90.8 - 104.3	1.50	69 - 83	93.5 - 112.5
	7T		116 - 130	157.2 - 176.2		120 - 138	162.6 - 187
	8T		129 - 145	174.8 - 196.5		140 - 158	189.7 - 214.1
M18	4T	2.00	88 - 100	119.2 - 136	1.50	100 - 117	136 - 158.5
	7T		150 - 168	203.3 - 227.6		177 - 199	239.8 - 269.6
	8T		175 - 194	237.1 - 262.9		202 - 231	273.7 - 313
M20	4T	2.50	108 - 130	146.3 - 176.2	1.50	132 - 150	178.9 - 203.3
	7T		186 - 205	252 - 277.8		206 - 242	279.1 - 327.9
	8T		213 - 249	288.6 - 337.4		246 - 289	333.3 - 391.6

NOMENCLATURE ET LISTE DES PIÈCES / PARTS BREAKDOWN & PART LIST
 Cabine d'hiver souple pour tracteur compact #700694-2
 Winter soft cab for compact tractor #700694-2



NOMENCLATURE ET LISTE DES PIÈCES / PARTS BREAKDOWN & PART LIST
Cabine d'hiver souple pour tracteur compact #700694-2
Winter soft cab for compact tractor #700694-2

REF.	ENGLISH DESCRIPTION	DESCRIPTION FRANÇAISE	QTY.	PART#
1	40" Winter Canvas	Toile d'hiver 40"	1	107011
2	Adjustment part	Pièce d'ajustement	1	107010
3	Adjustment part	Pièce d'ajustement	1	107008
4	Adjustment part	Pièce d'ajustement	1	107009
5	Rear Post	Poteau arrière	2	106659
6	Front Post	Poteau avant	2	106660
7	Reinforcement tube	Tube de renforcement	2	107013
8	Link tube	Tube de liaison	2	104353
9	Side tube	Tube de côté	2	106663
10	Roof stiffener	Renfort de toit	1	107719
11	Front support extension	Extension de support avant	2	107380
12	Bracket	Fixation	4	107382
13	Rubber foam	Pellicule de caoutchouc	8	107383
14	Rear support	Support arrière	2	107384
15	Hex. bolt M6 x 1.00 x 25 GR8.8	Boulon hex. M6 x 1.00 x 25 GR8.8	10	O/L (310.8.8P_M6X1.00X25)
16	Hex. bolt M10 x 1.50 x 25 GR8.8	Boulon hex. M10 x 1.50 x 25 GR8.8	4	O/L (310.8.8P_M10X1.50X25)
17	Hex. bolt M10 x 1.50 x 30 GR8.8	Boulon hex. M10 x 1.50 x 30 GR8.8	2	O/L (310.8.8P_M10X1.50X30)
18	Hex. bolt M10 x 1.50 x 80 GR8.8	Boulon hex. M10 x 1.50 x 80 GR8.8	8	O/L (310.8.8P_M10X1.50X80)
19	Hex. bolt M10 x 1.50 x 100 GR8.8	Boulon hex. M10 x 1.50 x 100 GR8.8	8	O/L (310.8.8P_M10X1.50X100)
20	Nylon Insert lock Nut M6 x 1.00	Écrou à garniture de nylon M6 x 1.00	6	O/L (352.P_M6X1.00)
21	Nylon Insert lock Nut M10 x 1.50 GR8.8	Écrou à garniture de nylon M10 x 1.50 GR8.8	14	O/L (352.P_M10X1.50)
22	Coupling nut M6 x 1.00 x 40mm	Écrou d'accouplement M6 x 1.00 x 40mm	4	O/L (354.P_M6X1.00X40)
23	Flat washer 5/16" hole	Rondelle plate 5/16" trou	16	O/L (360.P_5-16T)
24	Flat washer 7/16" hole	Rondelle plate 7/16" trou	16	O/L (360.P_7-16T)
25	Lock washer 1/4"	Rondelle de blocage 1/4"	4	O/L (362.P_1-4)
26	Principal front support	Support avant principal	2	107378
27	Secondary front support	Support avant secondaire	2	107379
28	Rear support bracket	Fixation de support arrière	2	107381
29	Front side support	Support avant latéral	2	107440
30	Machine screw Pan head no.10 x 24 x 1"	Vis mécanique tête pan no.10 x 24 x 1"	8	O/L (395NC.P_#10x24x1)
31	Nylon Insert lock Nut #10x24 n.c.	Écrou à garniture de nylon #10x24 n.c.	8	O/L (335NC.P_#10X24)
32	Tie wrap 11"	Attache de nylon 11"	18	O/L (426-11)

O/L = Obtenir Localement



***LORSQUE LA PERFORMANCE
ET LA FIABILITÉ
SONT NON NÉGOCIABLES !***

**Bercomac Limitée
92, Fortin Nord, Adstock, Québec, Canada, G0N 1S0**

WWW.BERCOMAC.COM

IMPRIMÉ AU CANADA

(NOTICE ORIGINALE)