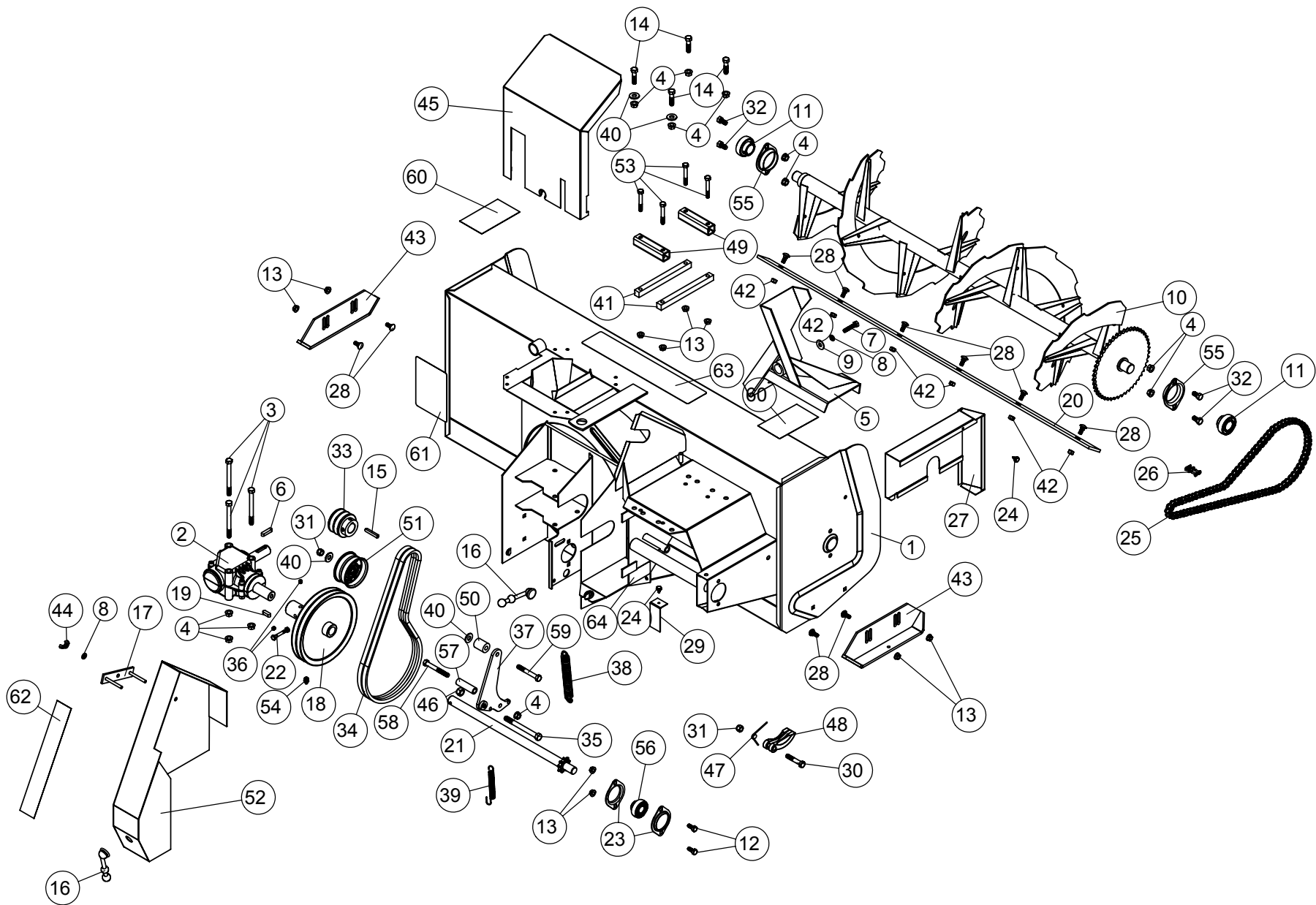


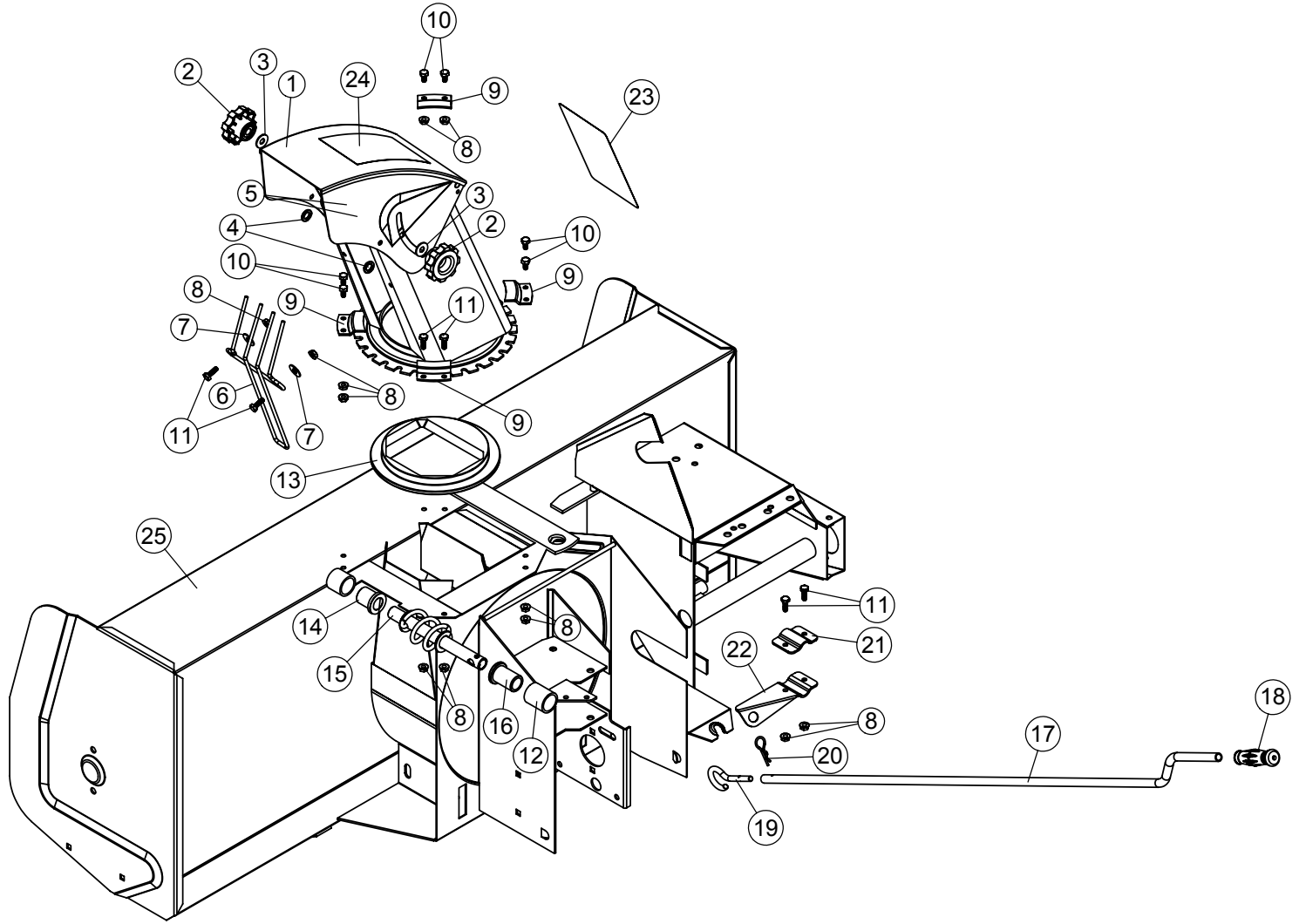
Snowblower 700310



REF	ENGLISH DESCRIPTION	DESCRIPTION FRANÇAISE	QTY.	PART #
1	Frame 48"	Châssis 48"	1	103339
2	Gear box	Boîte d'engrenage	1	102029
3	Hex. bolt 3/8" n.c. x 4"	Boulon hex. 3/8" n.c. x 4"	3	O/L
4	Flange nut 3/8" n.c.	Écrou à bride 3/8" n.c.	12	O/L
5	Fan	Éventail	1	102001
6	Key 8 x 7 x 35mm	Clé 8 x 7 x 35mm	1	102035
7	Hex. bolt 8mm x 1.25 x 25mm	Boulon hex. 8mm x 1.25 x 25mm	1	O/L
8	Lock washer 5/16"	Rondelle de blocage 5/16"	2	O/L
9	Flat washer 3/8" hole	Rondelle plate 3/8" trou	1	O/L
10	Auger 48"	Vis 48"	1	103200
11	Bearing with set screw	Roulement à billes avec vis à pression	2	102755
12	Hex. bolt 5/16" n.c. x 3/4"	Boulon hex. 5/16" n.c. x 3/4"	2	O/L
13	Flange nut 5/16" n.c.	Écrou à bride 5/16" n.c.	10	O/L
14	Hex. bolt 3/8" n.c. x 1 1/2"	Boulon hex. 3/8" n.c. 1 1/2"	4	O/L
15	Key 1/4 x 1/4 x 1 3/4	Clé 1/4 x 1/4 x 1 3/4	1	102327
16	Rubber Latch	Attache en caoutchouc	2	102547
17	Belt guide stopper	Guide de freinage de courroie	1	102328
18	Double pulley	Poulie double	1	103313
19	Key 8 x 7 x 25mm	Clé 8 x 7 x 25mm	1	102030
20	Cutting edge 48"	Racloir 48"	1	103187
21	Drive shaft 48"	Arbre de commande 48"	1	103335
22	Shear bolt /N.I.L.N.T. (auger) pkg-10	Boulon de séc. /É.G.N.M. (vis) pqt-10	1	103088
23	Flangette	Flangette	2	102212
24	Tapping screw 1/4" n.c. x 1/2"	Vis taraudeuse 1/4" n.c. x 1/2"	2	O/L
25	Chain roller #40 x 92 links / connecting link	Chaîne #40 x 92 mailles/avec maille d'acc.	1	102022
26	Connecting Link #40	Maille d'accouplement #40	1	102040
27	Chain guard	Garde-chaîne	1	102698
28	Carriage bolt 5/16" n.c. x 3/4"	Boulon à carrosserie 5/16" n.c. x 3/4"	10	O/L
29	Chain guard	Garde-chaîne	1	102041
30	Hex. bolt 3/8" n.c. x 2"	Boulon hex. 3/8" n.c. x 2"	1	O/L
31	Nylon insert lock nut 3/8" n.c.	Écrou à garniture de nylon 3/8" n.c.	2	O/L
32	Hex. bolt 3/8" n.c. x 3/4"	Boulon hex. 3/8" n.c. x 3/4"	4	O/L
33	Pulley 2.5ø with set screw	Poulie 2.5ø a/vis à pression	1	102330
34	Pair of V-Belts, MXV4-410	Paire de courroies en V, MXV4-410	1	103730
35	Hex. bolt 7/16" n.c. x 4 1/2"	Boulon hex. 7/16" n.c. x 4 1/2"	1	O/L
36	Hex. socket set screw 5/16" n.c. x 5/16"	Vis à pression hex. 5/16" n.c. x 5/16"	2	O/L
37	Idler arm	Bras de poulie	1	103334
38	Spring	Ressort	1	102592
39	Spring 1/2"	Ressort 1/2"	1	102003
40	Flat washer 7/16" hole	Rondelle plate 7/16" trou	4	O/L
41	Shim	Cale	2	102886
42	Stover lock nut 5/16" n.c.	Écrou de blocage 5/16" n.c.	6	O/L
43	Heavy duty skid shoe	Patin extra robuste	2	102591
44	Wing nut 5/16" n.c.	Ecrou oreilles 5/16" n.c.	1	O/L
45	Belt guard	Garde-courroie	1	102556
46	Nylon Insert Lock nut 7/16" n.c.	Écrou à garniture de nylon 7/16" n.c.	1	O/L
47	Spring	Ressort	1	103291
48	Tensioner	Tensionneur	1	103289
49	Shim	Cale	2	102485
50	Sleeve	Douille	1	103338
51	Idler pulley	Poulie tendeur	1	102548
52	Belt guard	Garde-courroie	1	102551
53	Hex. bolt 5/16" n.c. x 2 1/4"	Boulon hex. 5/16" n.c. x 2 1/4"	4	O/L
54	Grease fitting 1/8"	Graisseur 1/8"	1	O/L
55	Flangette	Flangette	2	102680

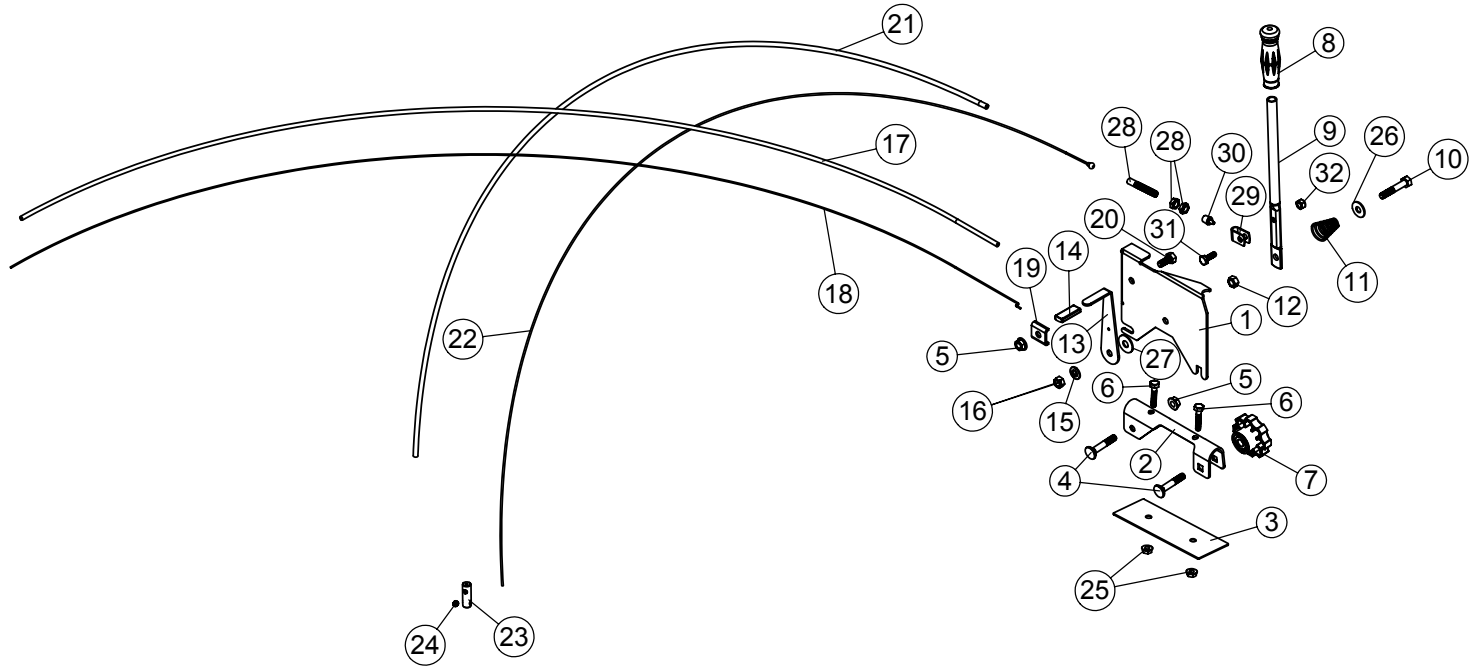
REF	ENGLISH DESCRIPTION	DESCRIPTION FRANÇAISE	QTY.	PART #
56	Bearing with set screw	Roulement à billes avec vis à pression	1	102864
57	Sleeve	Douille	1	103332
58	Hex. bolt 3/8" n.c. x 3"	Boulon hex. 3/8" n.c. x 3"	1	O/L
59	Hex. bolt 3/8" n.c. x 2 3/4"	Boulon hex. 3/8" n.c. x 2 3/4"	1	O/L
60	Danger decal	Décalque danger	2	102126
61	Warning decal	Décalque attention	1	102553
62	Important decal	Décalque important	1	102671
63	Kimpex decal	Décalque Kimpex	1	REF
64	Serial number	Numéro de série	1	REF

Rotation system with chute 700310



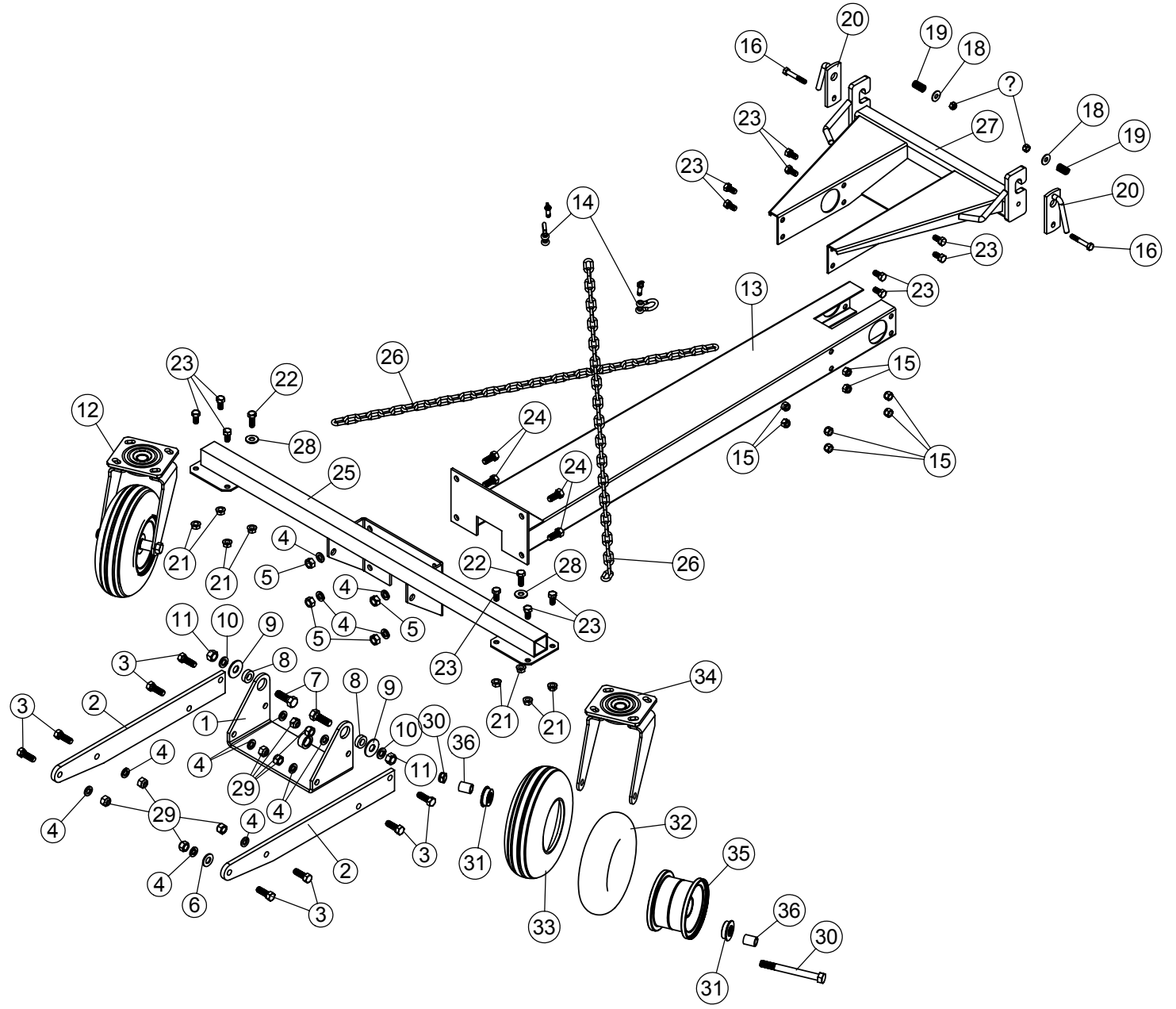
REF	ENGLISH DESCRIPTION	DESCRIPTION FRANÇAISE	QTY.	PART #
1	Chute	Goulotte	1	102058
2	Knob	Bouton	2	102020
3	Nylon flat washer 11/32"	Rondelle plate de nylon 11/32"	2	102009
4	Nylon flat washer 7/16"	Rondelle plate de nylon 7/16"	2	102011
5	Carriage bolt 5/16" n.c. x 3/4"	Boulon à carrosserie 5/16" n.c. x 3/4"	2	O/L
6	Hand guard	Fourche protectrice	1	102012
7	Flat washer 5/16" hole	Rondelle plate 5/16" trou	2	O/L
8	Flange nut 1/4" n.c.	Écrou à bride 1/4" n.c.	12	O/L
9	Retaining plate	Plaque de retenue	4	102007
10	Hex. bolt 1/4" n.c. x 1/2"	Boulon hex. 1/4" n.c. x 1/2"	6	O/L
11	Hex. bolt 1/4" n.c. x 3/4"	Boulon hex. 1/4" n.c. x 3/4"	6	O/L
12	Worm support	Support de spirale	1	102014
13	Rotation ring	Anneau de rotation	1	102016
14	Rotation bushing	Coussinet de rotation	1	102060
15	Rotation worm	Spirale de rotation	1	102005
16	Rotation bushing	Coussinet de rotation	1	102059
17	Handle	Manivelle	1	102061
18	Handgrip	Poignée	1	102062
19	Handle hook	Crochet de manivelle	1	102006
20	Hair pin 2.5mm	Goupille à ressort 2.5mm	1	102013
21	Support bracket	Fixation du support	1	103068
22	Handle support	Support de manivelle	1	103067
23	Warning decal	Décalque attention	1	102125
24	Danger decal	Décalque danger	1	102127
25	Frame 48"	Chassis 48"	1	REF

Manual clutch mechanism 700310



REF	ENGLISH DESCRIPTION	DESCRIPTION FRANÇAISE	QTY.	PART #
1	Clutch support	Support d'embrayage	1	103201
2	Clutch holder	Fixation d'embrayage	1	102542
3	Rubber	Caoutchouc	1	102545
4	Carriage bolt 5/16" n.c. x 1 3/4"	Boulon à carrosserie 5/16" n.c. x 1 3/4"	2	O/L
5	Flange nut 5/16" n.c.	Écrou à bride 5/16" n.c.	2	O/L
6	Hex. bolt 1/4" n.c. x 1 1/4"	Boulon hex. 1/4" n.c. x 1 1/4"	2	O/L
7	Knob	Bouton	1	102020
8	Handgrip	Poignée	1	102062
9	Clutch Arm	Bras d'embrayage	1	103202
10	Hex. bolt 5/16" n.c. x 1 3/4"	Boulon hex. 5/16" n.c. x 1 3/4"	1	O/L
11	Cone spring	Ressort conique	1	102302
12	Hex. nut 5/16" n.c.	Écrou hex. 5/16" n.c.	1	O/L
13	Throttle arm	Bras d'accélérateur	1	102541
14	Handle grip	Poignée de plastique	1	102546
15	Belleville washer 3/8"	Rondelle Belleville 3/8"	1	102144
16	Stover lock nut 5/16" n.c.	Écrou de blocage 5/16" n.c.	1	O/L
17	Cable shield	Gaine de câble	1	102557
18	Inner wire	Broche intérieur	1	102540
19	Spring bracket	Fixation du ressort	1	102210
20	Hex. bolt 5/16" n.c. x 3/4"	Boulon hex. 5/16" n.c. x 3/4"	1	O/L
21	Cable shield	Gaine de câble	1	102539
22	Inner cable	Câble intérieur	1	102538
23	Cable end	Embout de câble	1	102543
24	Hex. socket set screw 1/4" n.c. x 1/4"	Vis à pression hex. 1/4" n.c. x 1/4"	1	O/L
25	Flange nut 1/4" n.c.	Écrou à bride 1/4" n.c.	2	O/L
26	Flat washer 5/16" hole	Rondelle plate 5/16" trou	1	O/L
27	Flat washer 3/8" hole	Rondelle plate 3/8" trou	1	O/L
28	Cable adjustment w/ 2 nuts	Ajustement de câble à/ 2 écrous	1	103203
29	Cable clevis	Clévis pour câble	1	103204
30	Cable protector	Protecteur de câble	1	103205
31	Hex. bolt 1/4" n.c. x 3/4"	Boulon hex. 1/4" n.c. x 3/4"	1	O/L
32	Nylon insert lock nut 1/4" n.c.	Ecrou a garniture de nylon 1/4" n.c.	1	O/L

Subframe assembly 700310



REF	ENGLISH DESCRIPTION	DESCRIPTION FRANÇAISE	QTY.	PART #
1	Pivot support	Support de pivot	1	102888
2	Attaching flat bar	Fer plat d'attache	2	102340
3	Hex. bolt 7/16" n.c. x 1 1/4"	Boulon hex. 7/16" n.c. x 1 1/4"	8	O/L
4	Lock washer 7/16"	Rondelle de blocage 7/16"	12	O/L
5	Hex. nut 7/16" n.c.	Écrou hex. 7/16" n.c.	4	O/L
6	Flat washer 1/2" hole	Rondelle plate 1/2" trou	1	O/L
7	Hex. bolt 1/2" n.c. x 1 1/2"	Boulon hex. 1/2" n.c. x 1 1/2"	2	O/L
8	Sleeve	Douille	2	102308
9	Flat washer 9/16" hole	Rondelle plate 9/16" trou	2	O/L
10	Lock washer 1/2"	Rondelle de blocage 1/2"	2	O/L
11	Hex. nut 1/2" n.c.	Écrou hex. 1/2" n.c.	2	O/L
12	Caster wheel assembly	Roue pivotante assemblée	2	102341
13	Subframe	Sous-châssis	1	102887
14	Shackle Ptd Z	Clevis Pqé Z	2	102343
15	Nylon insert lock nut 3/8" n.c.	Écrou à garniture de nylon 3/8" n.c.	8	O/L
16	Hex. bolt 5/16" n.c. x 2"	Boulon hex. 5/16" n.c. x 2"	2	O/L
17	Nylon insert lock nut 5/16" n.c.	Écrou à garniture de nylon 5/16" n.c.	2	O/L
18	Flat washer 5/16" hole	Rondelle plate 5/16" trou	2	O/L
19	Spring	Ressort	2	102892
20	Handle lock	Poignée de barrure	2	102891
21	Flange nut 3/8" n.c.	Écrou à bride 3/8" n.c.	8	O/L
22	Hex. bolt 3/8" n.c. x 1"	Boulon hex. 3/8" n.c. x 1"	2	O/L
23	Hex. bolt 3/8" n.c. x 3/4"	Boulon hex. 3/8" n.c. x 3/4"	14	O/L
24	Hex. bolt 7/16" n.c. x 1"	Boulon hex. 7/16" n.c. x 1"	4	O/L
25	Wheel support	Support de roue	1	102889
26	Chain Ptd Z	Chaîne Pqé Z	2	102544
27	Subframe extension	Extension du sous-châssis	1	102890
28	Flat washer 7/16" hole	Rondelle plate 7/16" trou	2	O/L
29	Nylon Insert Lock nut 7/16" n.c.	Écrou à garniture de nylon 7/16" n.c.	8	O/L
30	Axle bolt & nut	Boulon essieu & écrou	1	102685
31	Bearing	Roulement à billes	2	102688
32	Inner tube 250-4	Chambre à air 250-4	1	102675
33	Tire 280/250-4	Pneu 280/250-4	1	102674
34	Fork assembly	Fourche assemblée	1	102686
35	Rim & bearing	Jante & roulement	1	102687
36	Sleeve	Douille	2	103276