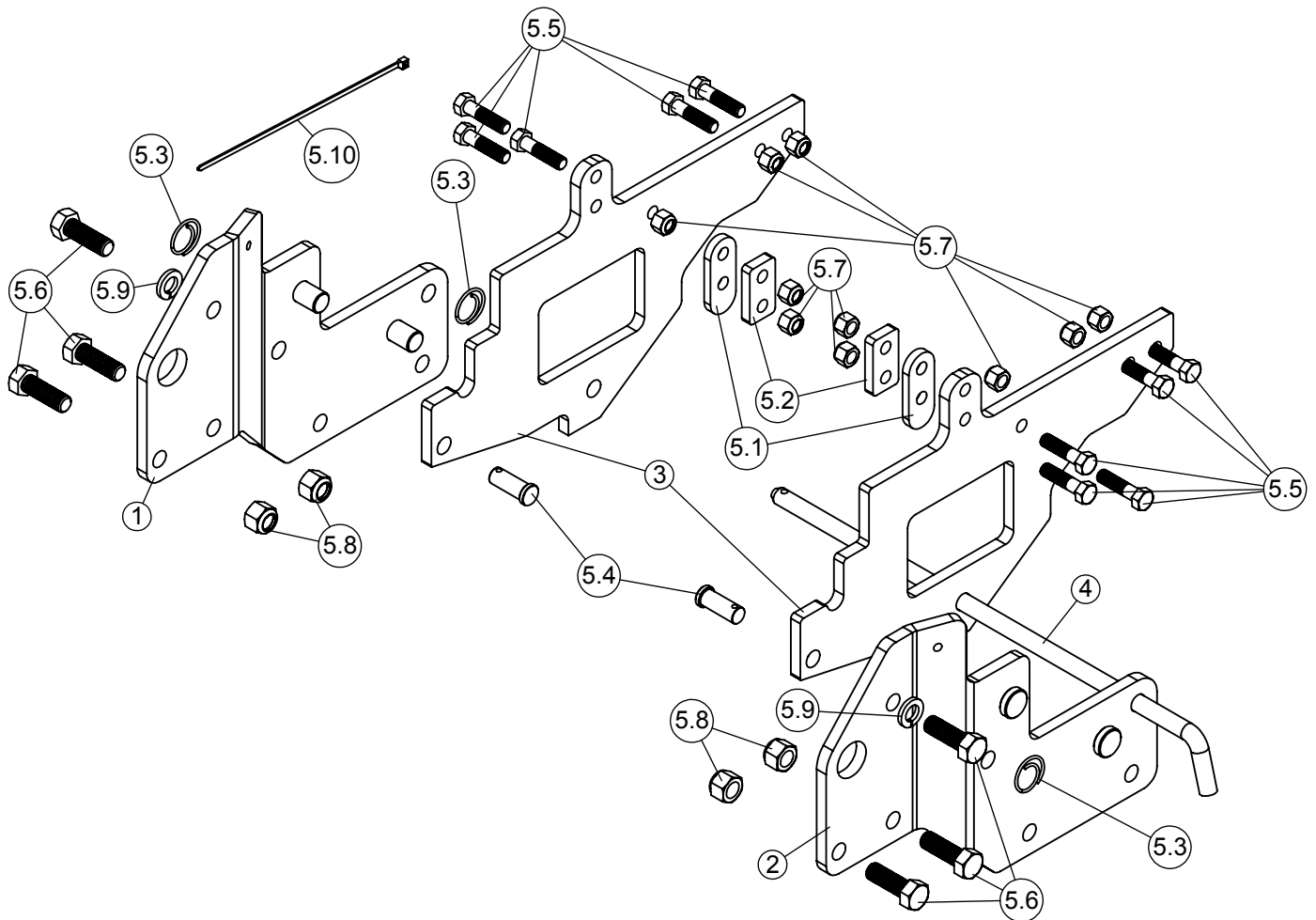


NOMENCLATURE ET LISTE DES PIÈCES / PARTS BREAKDOWN & PART LIST

Ens. De fixation pour B1905H et T194H #700945
Bracket kit for B1905H and T194H #700945

REF.	ENGLISH DESCRIPTION	DESCRIPTION FRANÇAISE	QTY.	PART#
1	Right hitch plate	Plaque d'attache droite	1	109347
2	Left hitch plate	Plaque d'attache gauche	1	109346
3	Support plate	Plaque de support	2	108999
4	Pin	Goupille	1	109137
5	Hardware bag	Sac de quincaillerie	1	109351
5.1	Support plate	Plaque de support	2	109009
5.2	Shim	Espaceur	2	109142
5.3	Cotter ring	Anneau de retenue	3	107152
5.4	Pin	Goupille	2	103070
5.5	Hex. bolt 3/8" n.c. x 1 1/2" GR5	Boulon hex. 3/8" n.c. x 1 1/2" GR5	10	O/L (300NC.5P_3-8x1-1-2)
5.6	Hex. bolt 1/2" n.c. x 1 1/2" GR5	Boulon hex. 1/2" n.c. x 1 1/2" GR5	6	O/L (300NC.5P_1-2x1-1-2)
5.7	Nylon Insert Lock Nut 3/8" n.c.	Écrou à garniture de nylon 3/8" n.c.	10	O/L (335NC.P_3-8)
5.8	Nylon Insert lock Nut 1/2" n.c.	Écrou à garniture de nylon 1/2" n.c.	4	O/L (335NC.P_1-2)
5.9	Lock washer 1/2"	Rondelle de blocage 1/2"	2	O/L (362.P_1-2)
5.10	Tie wrap 8" (black), 50lbs, Weather & UV-Resistant nylon 6.6	Attache de nylon 8" (noir) ,50lbs, Weather & UV-Resistant nylon 6.6	1	O/L (426-8)



O/L = Obtain Locally / Obtenir localement

Part numbers starting with 500XXX are not available for sale, however, separate parts are available for sale individually.

Les numéros 500xxx ne sont pas disponibles pour la vente. Au besoin, veuillez commander les numéros de pièces séparément.

REV:	CHECKED BY:	700945	
DRAWN : OB	DATE: 08/15/18	MODIFIED BY:	FILE: 700945 SHEET 1 / 3