



# MANUEL DU PROPRIÉTAIRE

## *Modèle Numéro*

700636



## **BERCO**

### ***Lame utilitaire 48"***

*pour relevage électrique*

### ***S'INSTALLE SUR TRACTEURS DE COUR ET PELOUSE ET JARDIN***

- \* ASSEMBLAGE
- \* OPÉRATION

- \* PIÈCE DE RÉPARATION
- \* ENTRETIEN

### **ATTENTION:**

**LIRE & SUIVRE TOUTES LES RÈGLES DE SÉCURITÉ & INSTRUCTIONS AVANT D'UTILISER CET ÉQUIPEMENT**



# GARANTIE LIMITÉE

## Couverture des Produits et Conditions

BERCOMAC garantit toute pièce ou accessoire fabriqué par BERCOMAC et trouvé, selon la discrétion raisonnable de BERCOMAC, être défectueux en matériel ou dans sa fabrication, sera réparé, remplacé ou ajusté par un marchand autorisé sans frais, jusqu'à concurrence maximale du taux horaire et du temps de réparation préétabli. Pour le remplacement des pièces, seuls les frais de transport mode régulier sont couverts. Cette garantie est valide pour le premier propriétaire et ne peut être transférée à un autre propriétaire. La garantie s'applique aux produits achetés et pour utilisation en Amérique du Nord

## Période de Garantie

(à partir de la date d'achat au détail)

- Résidentielle: 1 an
- Semi-commerciale, professionnelle ou de location: 90 jours

**Exceptions Ci-Dessous;** Les items suivants sont garantis par le manufacturier d'origine et ont leurs propres conditions et durée limitée:

- Chaînes à pneus: 90 jours
- Moteurs: Variable selon le manufacturier  
Veuillez vous référer à la garantie du manufacturier incluse avec l'unité. Bercomac n'est pas autorisé à agir concernant les garanties d'ajustement des moteurs.

## Conditions et Items Non Couverts:

Cette garantie n'inclut pas ce qui suit:

- Frais pour ramassage, de livraison, ou service à domicile.
- N'importe quel dommage ou détérioration de la marchandise, pièce ou finition due à l'utilisation normale, l'usure, bris et déchirure, ou l'exposition.
- Frais relatifs à l'usage et à la maintenance régulière tels que lubrifiants, gazoline, huile, pièces de mise au point et ajustements.
- N'importe quel pièce ou accessoire qui a été altéré, modifié, négligé, brisé accidentellement, mal installé, mal entretenu, remis ou réparé non conformément aux instructions dans le manuel du propriétaire.
- N'importe quelle réparation due à l'usure normale des pièces tel que les goupilles de sécurité, boulons, courroies, etc.
- Frais de transport en mode accéléré pour pièces de remplacement.
- Boulons et goupilles de sécurité sont considérés comme une mesure préventive et ne sont pas une protection assurée. Tout dommage provenant d'un non fonctionnement n'est pas couvert.
- Tout dommages due à l'installation du produit sur autre véhicule que stipulé dans le manuel du propriétaire.

NOTE: Tout travail effectué sur garantie doit être exécuté par un marchand autorisé utilisant des pièces de remplacement d'origine.

**NOTE:** Bercomac se réserve le droit de changer ou améliorer la conception de toute pièce et / ou accessoire sans assumer aucune obligation à modifier les produits fabriqués auparavant.

## Instructions pour Obtenir le Service sur Garantie

Contactez le marchand où vous avez acheté le produit ou tout autre marchand de service BERCO pour fixer un rendez-vous à leur atelier. Les demandes de réclamation doivent être effectuées par l'entremise du même réseau de distribution qu'au moment de la vente.. N'oubliez pas d'apporter votre preuve d'achat (facture) chez votre marchand de service BERCOMAC.

## Responsabilités du Propriétaire

Tous les produits ou pièces défectueuses BERCOMAC doivent être retournés chez un marchand de service autorisé à l'intérieur de la période de garantie, pour réparation. Dans le cas où la marchandise doit être retournée au manufacturier pour réparation, le marchand doit d'abord obtenir une autorisation écrite de BERCOMAC, frais de transport payé d'avance. Cette garantie s'étend uniquement à l'équipement qui est opéré sous condition normale. Pour qu'une réclamation soit valide, l'opérateur a la responsabilité d'entretenir et d'effectuer les routines de maintenance tel que spécifié dans le manuel du propriétaire ou de les faire effectuer chez un marchand autorisé à ses frais.

## Conditions Générales

L'engagement exclusif de BERCOMAC en regard de cette garantie s'arrête à la réparation et au remplacement tel que mentionné ci-dessus. BERCOMAC ne doit avoir aucune responsabilité pour aucun autre frais, perte ou dommage, incluant mais sans se limiter à, aucun dommages-intérêts ou perte ou dommage subséquent. Ayant exercé votre droit à la garantie, celle-ci ne sera pas prolongée ni renouvelée.

En particulier, BERCOMAC n'a aucun engagement ou responsabilité pour:

- Temps pour transport, surtemps, temps après les heures d'ouverture ou autre frais extraordinaire de réparation ou charges relatives aux réparations ou remplacement en dehors des heures normales de travail.
- Location d'équipement de remplacement similaire durant la période de garantie, réparation ou remplacement des travaux.
- N'importe quel frais téléphonique ou télégramme ou frais de transport.
- Perte ou dommage à une personne ou propriété autre que ceux couverts par les termes de cette garantie.
- N'importe quelle réclamation pour perte de revenus, perte de profits ou coûts additionnels résultant d'une réclamation d'un bris de garantie.
- Frais juridiques.

La responsabilité de BERCOMAC, en respect de la présente, se limite à couvrir la réparation et les pièces de remplacement et aucune réclamation d'un bris de garantie ne doit être la cause pour annulation ou résiliation de contrat de vente pour n'importe quel pièce ou accessoire. En aucun cas la réclamation excédera le prix de l'achat du produit vendu.

Cette garantie vous donne des droits légaux spécifiques et vous pouvez également avoir d'autres droits qui varient d'état en état.

# TABLE DES MATIÈRES

	PAGE
INTRODUCTION .....	2
PRÉCAUTIONS SÉCURITAIRES .....	3
DÉCALQUES DE SÉCURITÉ .....	5
ASSEMBLAGE	
Outils requis .....	6
Étape 1: Préparation de la lame .....	6
Étape 2: Installation de la lame .....	7
OPÉRATION	
Relever ou abaisser la lame .....	9
Ajuster l'angle de la lame .....	9
Ressort de protection .....	9
ENTRETIEN & DÉMONTAGE & ENTREPOSAGE	
Entretien .....	9
Démontage de la lame .....	9
Entreposage .....	9
NOMENCLATURE DES PIÈCES ET LISTE DES PIÈCES	
Lame .....	10
TABLEAU DE COUPLES DE SERRAGE .....	12
ACCESSOIRES .....	13

# INTRODUCTION

## À L'ACHETEUR

Ce nouvel accessoire a été soigneusement conçu pour vous donner plusieurs années de bons services. Ce manuel a pour but de vous aider à utiliser prudemment votre accessoire.

**NOTE:** Toutes les photographies et illustrations de ce manuel peuvent ne pas être du modèle ou de l'accessoire en main et ne sont présentées qu'à titre de référence. Elles sont basées sur les dernières informations disponibles lors de la publication.

Familiarisez-vous avec les recommandations de sécurité et les procédures d'utilisation avant d'utiliser l'accessoire. Lisez et suivez attentivement ces recommandations et insistez pour qu'elles soient suivies par ceux qui se serviront de l'accessoire avec vous.



**DANS CE MANUEL, CE SYMBOLE D'AVERTISSEMENT SÉCURITAIRE IDENTIFIE UN MESSAGE DE SÉCURITÉ IMPORTANT QUI VOUS AIDERA AINSI QUE TOUTE AUTRE PERSONNE À ÉVITER DES BLESSURES GRAVES ET MÊME LA MORT. DANGER, AVERTISSEMENT, ATTENTION SONT DES MOTS D'AVERTISSEMENT POUR IDENTIFIER LES NIVEAUX DE DANGER. TOUTEFOIS, SOYEZ TOUJOURS EXTRÊMEMENT PRUDENT.**

**DANGER:** Signifie un danger extrême qui causera des blessures graves ou même la mort, si les précautions recommandées ne sont pas respectées.

**AVERTISSEMENT:** Signifie un danger qui peut causer des blessures graves ou même la mort, si les précautions recommandées ne sont pas respectées.

**ATTENTION:** Signifie un danger qui peut causer des blessures mineures si les précautions recommandées ne sont pas respectées.

Notez le numéro de série avec la date d'achat de votre accessoire dans la section réservée ci-dessous (il n'y a pas de numéro de série attribué au sous-châssis). Votre détaillant exige cette information afin d'assurer un service rapide et efficace lorsque des pièces de rechange sont à commander. Remplacez les pièces défectueuses par des pièces d'origine seulement.

Si des réparations sur garantie sont nécessaires, veuillez présenter ce livret d'enregistrement et la facture de vente originale à votre concessionnaire.

**Ce manuel devrait être conservé pour référence future.**

**S.V.P. Vérifier si vous avez reçu toutes les pièces de votre ensemble avec la liste du sac et liste de la boîte.**

**NUMÉRO DE SÉRIE:**  
(SI APPLICABLE)

\_\_\_\_\_

**NUMÉRO MODÈLE:**

\_\_\_\_\_

**DATE D'ACHAT:**

\_\_\_\_\_



## PRÉCAUTIONS SÉCURITAIRES



Une opération prudente est votre meilleure assurance contre un accident. Lisez cette section attentivement avant d'opérer le véhicule et l'accessoire. Cet accessoire a la capacité d'amputer mains, pieds ou projeter des objets étrangers. Ne pas respecter les instructions de sécurité suivantes peut entraîner de sérieuses blessures. Tous les opérateurs, peu importe leur expérience, devraient lire ce manuel et tout autre manuel relatif au véhicule et à l'accessoire avant l'opération. C'est l'obligation légale du propriétaire d'enseigner à tous les opérateurs comment utiliser l'accessoire d'une façon sécuritaire.

### LEXIQUE:

Dans ce manuel, le côté droit et le côté gauche sont déterminés en étant assis sur le siège du véhicule et regardant vers l'avant.

Dans ce manuel, "accessoire" veut dire instrument (souffleuse, balai rotatif, lame, etc.) que vous pouvez installer sur le véhicule (tracteur de pelouse, V.T.T. etc.).

### FORMATION:



Ce symbole d'avertissement sécuritaire est utilisé partout dans ce manuel et sur les décalques de sécurité des accessoires pour vous aviser des possibilités de blessures sérieuses. S.V.P. portez une attention particulière à la lecture et à la compréhension des précautions sécuritaires avant d'opérer l'accessoire ou le véhicule.

1. Lisez ce Manuel du Propriétaire attentivement. Soyez complètement familier avec les contrôles et l'utilisation de l'accessoire. Sachez comment arrêter l'unité et débrayer les contrôles rapidement.
2. Ne permettez jamais à un enfant d'opérer l'accessoire ni le véhicule. Ne permettez jamais à un adulte d'opérer l'accessoire ni le véhicule sans qu'il ait la formation nécessaire.
3. Ne pas opérer l'accessoire ni le véhicule si vous êtes sous l'influence de l'alcool, des drogues ou médicaments. Ceux-ci affaiblissent les facultés et diminuent le temps de réaction.
4. Gardez l'endroit d'opération libre de toute personne, particulièrement de jeunes enfants ou animaux domestiques.

### PRÉPARATION:

1. Faites une inspection complète de l'endroit où l'accessoire va être utilisé et enlevez les essuie-pieds et tout autre objet étranger.
2. Pour les accessoires motorisés, débrayez tous les embrayages et passer au neutre avant de démarrer le moteur de l'accessoire.
3. Ne jamais opérer l'accessoire sans porter des vêtements d'hiver adéquats. Éviter les vêtements et accessoires amples qui pourraient se prendre dans les pièces rotatives. Portez des chaussures antidérapantes qui vont vous aider à garder l'équilibre sur les surfaces glacées.

4. Manipulez l'essence avec précaution (si applicable), il est extrêmement inflammable.
  - a) Utilisez un contenant à essence approuvé.
  - b) Ne jamais ajouter de l'essence quand le moteur est chaud ou en marche.
  - c) Remplissez le réservoir à essence à l'extérieur avec extrême prudence. Ne jamais remplir le réservoir à l'intérieur.
  - d) Ne jamais remplir les contenants à l'intérieur d'un véhicule ou sur un camion ou sur un camion plateforme avec une doublure de caisse. Toujours placer les contenants sur le sol loin de votre véhicule avant le remplissage.
  - e) Lorsque possible, enlevez les équipements à essence du camion ou de la remorque et faire le plein d'essence au sol. Si ce n'est pas possible, faire le plein d'essence avec un contenant à essence portatif plutôt que directement de la pompe à essence.
  - f) Gardez le bec verseur en contact avec le rebord du réservoir d'essence ou de l'ouverture du contenant en tout temps, jusqu'au remplissage complet. Ne pas utiliser un dispositif de serrure ouvert sur le bec verseur.
  - g) Fermez le couvercle du réservoir fermement et essuyez les éclaboussures.
  - h) Si vous renversez de l'essence sur les vêtements, changez les vêtements immédiatement.
5. Ne faites aucun ajustement lorsque le moteur est en marche (excepté quand cela est recommandé par le manufacturier).
6. Laissez l'accessoire et le véhicule s'ajuster à la température extérieure avant de commencer à l'utiliser.
7. Ne jamais utiliser l'accessoire sans que les écrans protecteurs et les dispositifs de sûreté soient bien en place.
8. Toujours s'assurer de porter les équipements protecteurs requis (lunettes, coquille, masque...) selon le produit. Voir la section opération.
9. Toujours s'assurer d'avoir une traction sécuritaire sur le véhicule en utilisant les accessoires recommandés (chaines, chenilles, contrepoids...). Voir la section opération.
10. Toujours s'assurer que toutes les composantes sont installées correctement. (arbre à cardans sécuritairement installé et verrouillé à chaque extrémité, courroies correctement installée...)
11. Toujours manipuler le câble du treuil avec des gants de cuir épais.
12. **Ne jamais modifier l'accessoire ou les pièces sans le consentement écrit du manufacturier.**



## PRÉCAUTIONS SÉCURITAIRES



### OPÉRATION:

1. Ne mettez jamais vos mains ou pieds près, sous ou à l'intérieur des pièces rotatives.
2. Soyez prudent lorsque vous êtes sur ou que vous traversez les entrées en gravier, trottoirs, ou chemins. Redoublez de vigilance face aux dangers cachés ou au trafic. Ne transporter jamais de passager.
3. Après avoir heurté un objet étranger, arrêtez le moteur, débranchez le fil de la ou des bougie(s) et gardez-le éloigné de la ou des bougie(s) pour prévenir un démarrage accidentel (si applicable au véhicule et à l'accessoire). Inspectez l'accessoire pour tout dommage et réparez-le avant de redémarrer et d'utiliser l'accessoire.
4. Si l'unité commence à vibrer anormalement, arrêtez le moteur et vérifiez la cause immédiatement. Les vibrations sont généralement signe de problèmes.
5. Prenez toutes les précautions nécessaires lorsque vous quittez votre véhicule: abaissez et débrayer l'accessoire, placez la transmission en position neutre, appliquez le frein de stationnement, arrêtez le moteur et enlever la clé d'ignition.
6. Ne faites pas tourner le moteur à l'intérieur, excepté pour démarrer, entrer ou sortir du bâtiment. Ne pas opérer ou faire tourner le moteur dans un endroit sans ventilation car l'essence contient du monoxyde de carbone qui est sans odeur, sans couleur et peut causer la mort.
7. Ne jamais utiliser l'accessoire sur la façade d'une pente; aller de haut en bas. Soyez extrêmement prudent quand vous opérez l'équipement dans une pente. Ne pas tenter de déblayer une pente abrupte.
8. Ne tolérer jamais personne dans la zone de travail. Ne jamais utiliser l'accessoire en direction des gens, il peut projeter des cailloux, des débris qui peuvent blesser les gens ou endommager les biens.
9. Ne jamais opérer l'accessoire à haute vitesse sur les surfaces glacées. Regarder vers l'arrière et soyez prudent lorsque vous reculez.
10. Ne jamais transporter de passager.
11. Débrayez le pouvoir de l'accessoire lorsqu'il doit être transporté ou qu'il n'est pas utilisé.
12. Ne jamais opérer l'accessoire sans une bonne visibilité ou éclairage.
13. Gardez l'accessoire éloigné de la chaleur ou des flammes.
14. Ne jamais manipuler le crochet ou le câble du treuil lorsqu'il est tendu.

### ENTRETIEN ET ENTREPOSAGE:

1. Lorsque vous nettoyez, dégagez, réparez ou inspectez le véhicule et l'accessoire soyez assuré que toutes les pièces rotatives sont arrêtées. Pour les moteurs à essence, débranchez le fil de la ou des bougies et gardez-le éloigné de la ou des bougies afin de prévenir des démarrages accidentels.
2. Vérifiez tous les boulons et composantes à intervalles fréquents pour s'assurer qu'ils soient bien serrés et que l'accessoire soit en mesure de fonctionner sécuritairement.
3. Ne jamais entreposer un accessoire motorisé avec de l'essence dans le réservoir à l'intérieur d'une bâtisse où il y a des sources d'ignition comme des réservoirs d'eau chaude, sècheuses, source de chaleur, etc... Laisser refroidir le moteur avant de l'entreposer à l'intérieur.
4. Toujours se référer au manuel du propriétaire concerné lorsque vous entreposez l'accessoire et le véhicule pour une période prolongée ou indéterminée.
5. Maintenir ou remplacez les décalques de sécurité et d'instructions au besoin.
6. Pour les accessoires hivernaux, faire tourner l'accessoire (si applicable) pendant quelques minutes après avoir déblayé la neige pour prévenir le gel des pièces rotatives.
7. Inspectez le filtre à air (si applicable) du véhicule et de l'accessoire chaque jour. Nettoyez-le ou remplacez-le au besoin. Changez l'huile plus fréquemment lorsque vous travaillez dans des conditions poussiéreuses. Voir le manuel du propriétaire du véhicule et de l'accessoire.



**CE SYMBOLE SIGNIFIE  
DANGER !  
SOYEZ PRUDENT !  
VOTRE SÉCURITÉ EST EN CAUSE !**

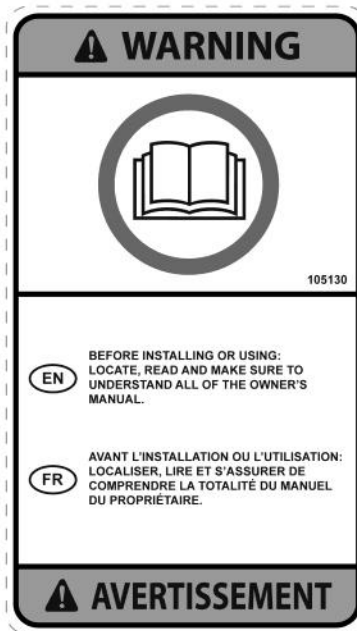


## DÉCALQUES DE SÉCURITÉ



REPLACER LES DÉCALQUES SI ENDOMMAGÉS.  
VOIR LA NOMENCLATURE DES PIÈCES POUR L'EMPLACEMENT DES DÉCALQUES

DÉCALQUES #105130



Avant d'installer ou utiliser:  
Localiser, lire et s'assurer de bien comprendre tout le  
manuel du propriétaire.

# ASSEMBLAGE

## ÉTAPE 1

### PRÉPARATION DE LA LAME UTILITAIRE:

**IMPORTANT: SERREZ TOUS LES BOULONS SELON LE TABLEAU DE COUPLES DE SERRAGE LORSQUE SPÉCIFIÉ: SERRER FERMEMENT.**

**RÉFÉREZ-VOUS À LA NOMENCLATURE DES PIÈCES POUR LEUR IDENTIFICATION.**

Installer le châssis de poussée (item 1) au châssis d'attache (item 2) avec un boulon hex 5/8 x 3 1/2" (item 3) et écrou de blocage à garniture de nylon (item 4).

Ne pas trop serrer afin que le châssis de poussée puisse bouger librement.

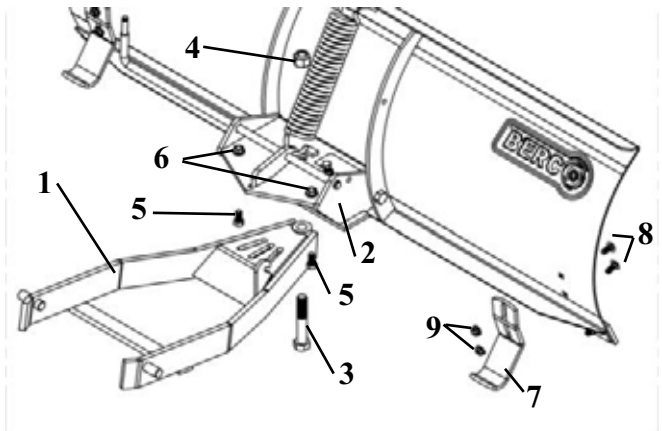
Insérer les boulons hex. 3/8 x 3/4" (item 5) tel qu'illustré, les têtes par le bas et les écrous à bride sur le dessus (item 6).

Serrer fermement.

Installer les patins (item 7) au dos de la lame, tel qu'illustré avec quatre boulons à carrosserie 5/16 x 3/4" (item 8). Sécuriser les boulons avec quatre écrous à brides (item 9).

### OUTILS REQUIS:

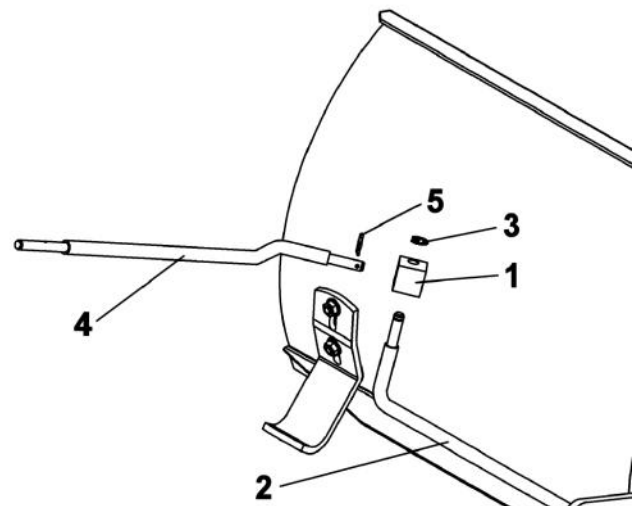
- 1 clé 1/2"
- 2 clés 3/4"
- 1 tournevis plat
- 1 pince coupante



Préparer la lame

Installer le bloc joint (1) sur le loquet (item 2) et fixer en place avec une anneau de retenue (item 3).

Installer la tige de contrôle (item 4) dans le bloc joint (item 1) et fixer avec une goupille à ressort 2.5 mm (item 5).



Installer la tige de contrôle

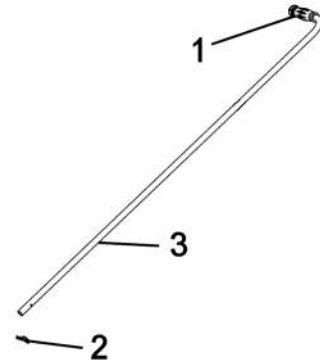


# ASSEMBLAGE

Préparer la manivelle (item 3).

# Item	Description	Action
1	Poignée	Installer sur manivelle tel qu'illustré.
2	Goupille à ressort 2.5mm	Insérer dans manivelle.

**Note:** Remiser ces pièces jusqu'au moment de l'installation de la lame.



Préparer la manivelle

## ÉTAPE 2:

### INSTALLATION DE LA LAME:

Vous devez installer le sous-châssis avant de continuer l'installation de la lame.



## ATTENTION

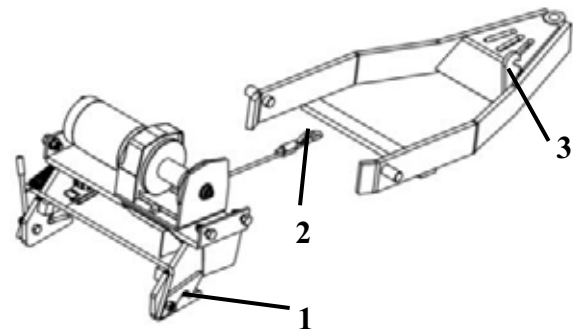


**POUR PRÉVENIR BLESSURES:**

**Arrêtez le moteur.**

**Appliquez le frein de stationnement.**

**Enlevez la clé du contact.**



Installer la lame dans le loquet

Attacher la lame au sous-châssis tel qu'illustré.

Assurez-vous que la lame est bien insérée jusqu'à ce que le loquet (item 1) la bloque bien en place.

Accrocher le câble du treuil (item 2) au crochet (item 3).

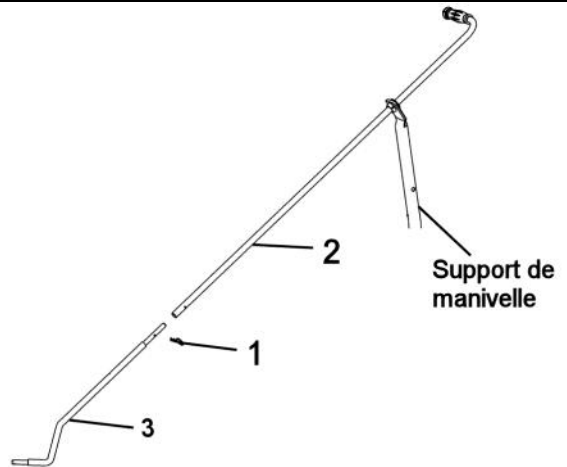
Familiarisez-vous avec le contrôle du treuil et assurez-vous que le câble demeure enroulé par le bas du tambour du treuil. Voir image du treuil dans le manuel du propriétaire du sous-châssis

Lever et abaisser la lame en appuyant sur le commutateur.

# INSTALLATION

Installer la manivelle (item 2).

# Item	Description	Action
1	Goupille à ressort 2.5mm	Retirer de la manivelle.
2	Manivelle	Insérer dans le support de manivelle.
3	Tige de contrôle	Insérer dans la manivelle et sécuriser avec la goupille à ressort.



Installer la manivelle.

## AJUSTEMENT DES PATINS:

Sur une surface plane, lever la lame du sol et insérer des cales de la hauteur désirer sous la lame, abaisser la lame utilitaire sur les cales. Desserrer les boulons qui retient les patins et les faire glisser au sol afin d'atteindre la hauteur désirée. Serrer les écrous fermement.

**NOTE: Les deux patins doivent être ajustés à la même hauteur.**

## VÉRIFIER LA PRESSION DES PNEUS:

La pression des pneus doit être égale des deux côtés du tracteur selon le manuel du propriétaire du véhicule.

## OPERATION



### ATTENTION



Lisez le manuel de l'opérateur du véhicule attentivement. Familiarisez-vous avec les contrôles et la façon de bien utiliser l'accessoire.

#### RELEVER OU ABAISSER LA LAME :

Familiarisez-vous avec le contrôle du treuil.  
Lever et abaisser la lame en appuyant sur le commutateur.  
Lorsque vous abaissez l'accessoire, relâchez le commutateur aussitôt que la lame touche le sol.

#### AJUSTER L'ANGLE DE LA LAME :

La poignée qui permet l'ajustement de l'angle de la lame est située à gauche du tracteur près du volant. Pour ajuster l'angle, tourner la poignée dans le sens anti-horaire pour déverrouiller la barrure. Ensuite, pousser ou tirer sur la poignée pour ajuster à l'angle désiré.

#### RESSORT DE PROTECTION:

La lame est conçue pour culbuter vers l'avant lorsqu'elle heurte des objets solides. Une fois que la lame a franchi l'obstacle, elle reviendra dans sa position d'opération normale protégeant ainsi l'opérateur et le tracteur des chocs qui pourraient survenir.

## ENTRETIEN & DÉMONTAGE & ENTREPOSAGE

Référez-vous à la section nomenclature des pièces pour leur identification.



### AVERTISSEMENT



**POUR PRÉVENIR DES BLESSURES:**  
-Arrêtez le moteur.  
-Appliquez le frein de stationnement.  
-Enlevez la clé du contact.  
-Débranchez le fil de la ou des bougie(s) et gardez-le éloigné de la ou des bougie(s) pour prévenir un démarrage accidentel.

#### ENTRETIEN

- Vérifiez les boulons de montage fréquemment afin de prévenir une réparation coûteuse. Assurez-vous que votre accessoire est en condition de travailler sécuritairement.
- Lubrifier tous les points pivotants

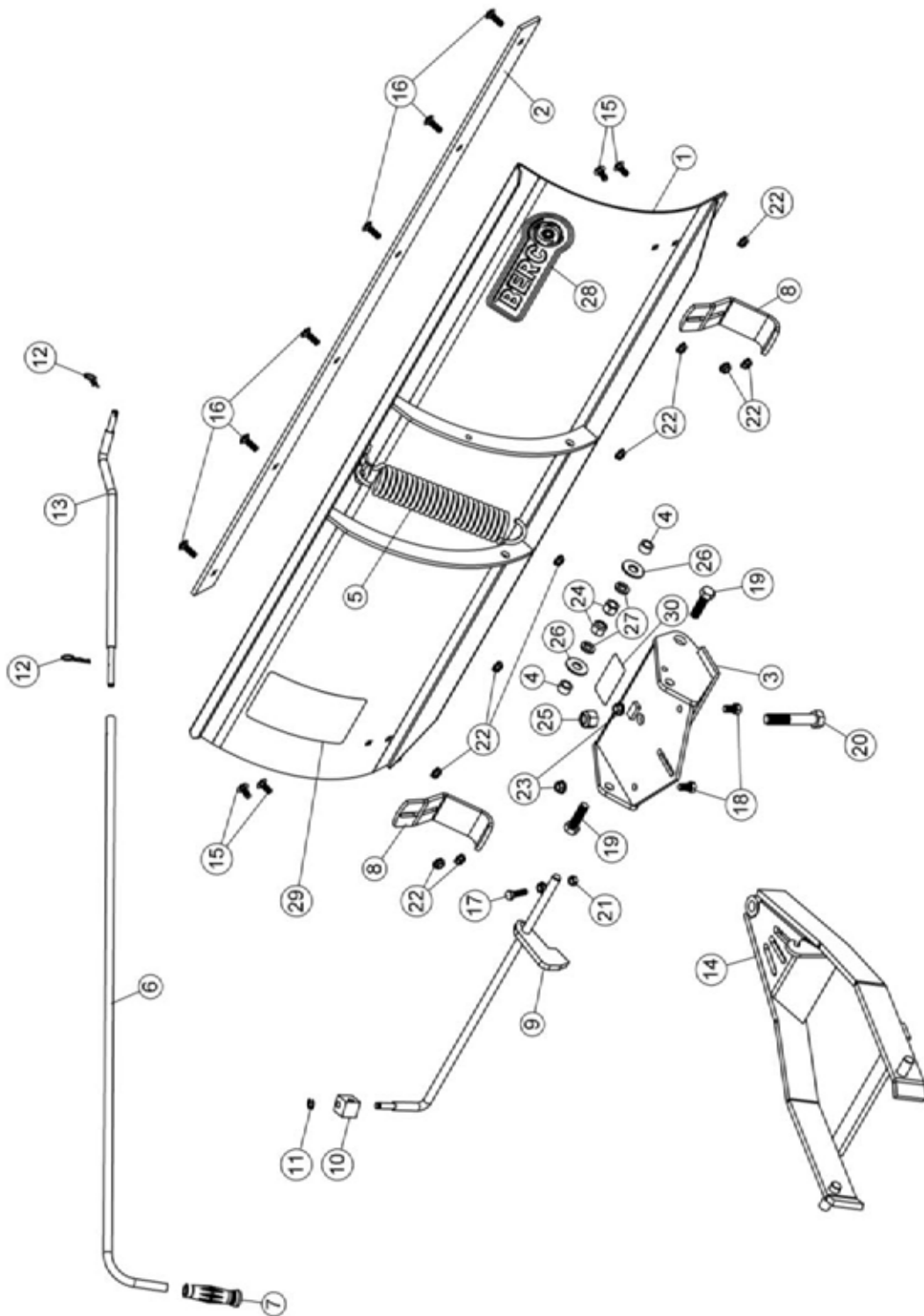
#### DÉMONTAGE DE LA LAME:

- Enlever les contrepoids arrières.
- Redresser et abaisser la lame. Enlever la goupille à ressort de la poignée et la retirer.
- Détacher la lame en actionnant le loquet sur l'attache femelle.

#### ENTREPOSAGE

- Nettoyez et peignez toutes les pièces où la peinture est usée.
- Notez les pièces à remplacer dont vous aurez besoin pour la prochaine saison.
- Entreposez la lame dans un endroit sec.

# NOMENCLATURE DES PIÈCES LAME UTILITAIRE 700636



## LISTE DES PIÈCES LAME UTILITAIRE 700636

Ref. Réf.	English description	Description française	Qty. Qté.	Part # Pièce #
1	Blade	Lame	1	102856
2	Cutting edge 48"	Racloir 48"	1	102854
3	Attaching frame	Châssis d'attache	1	103142
4	Bushing	Coussinet	2	102225
5	Spring	Ressort	1	102918
6	Handle	Poignée	1	102292
7	Handgrip	Poignée	1	102062
8	Skid shoe	Patin	2	102227
9	Latch	Loquet	1	103578
10	Joint block	Bloc de joint	1	102275
11	Retaining ring	Bague de retenue	1	102378
12	Hair pin 2.5mm	Goupille à ressort 2.5mm	2	102013
13	Control rod	Tige de contrôle	1	102228
14	Push frame	Châssis de poussée	1	106512
15	Carriage bolt 5/16" n.c. x 3/4 " GR5	Boulon à carrosserie 5/16" n.c. x 3/4 " GR5	4	O/L
16	Carriage bolt 5/16" n.c. x 1 " GR5	Boulon à carrosserie 5/16" n.c. x 1 " GR5	6	O/L
17	Hex. bolt 5/16" n.c. x 1 1/4" GR5	Boulon hex. 5/16" n.c. x 1 1/4" GR5	1	O/L
18	Hex. bolt 3/8" n.c. x 3/4" GR5	Boulon hex. 3/8" n.c. x 3/4" GR5	2	O/L
19	Hex. bolt 1/2" n.c. x 1 3/4" GR5	Boulon hex. 1/2" n.c. x 1 3/4" GR5	2	O/L
20	Hex. bolt 5/8" n.c. x 3 1/2" GR5	Boulon hex 5/8" n.c. x 3 1/2" GR5	1	O/L
21	Hex. nut 5/16" n.c. GR5	Écrou hex. 5/16" n.c. GR5	1	O/L
22	Flange nut 5/16" n.c.	Écrou à bride 5/16" n.c.	10	O/L
23	Flange nut 3/8" n.c.	Écrou à bride 3/8" n.c.	2	O/L
24	Nylon Insert lock Nut 1/2" n.c.	Écrou à garniture de nylon 1/2" n.c.	2	O/L
25	Nylon Insert lock Nut 5/8" n.c.	Écrou à garniture de nylon 5/8" n.c.	1	O/L
26	Flat washer 9/16" hole	Rondelle plate 9/16" trou	2	O/L
27	Lock washer 1/2"	Rondelle de blocage 1/2"	2	O/L
28	Berco decal	Décalque Berco	1	102471
29	Decal read instructions	Decalque lire instructions	1	105130
30	Serial number	Numéro de série	1	REF

**O/L = Obtenir Localement**

# TABLEAU DES COUPLES DE SERRAGE

## TABLEAU DES COUPLES DE SERRAGE GÉNÉRAL À UTILISER LORSQU'UN COUPLE DE SERRAGE N'EST PAS SPÉCIFIÉ DANS LE TEXTE

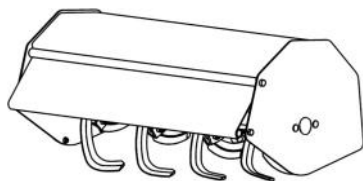
**NOTE:** Ces valeurs s'appliquent aux attaches tel que reçu du fournisseur, sèche ou lorsque lubrifié avec de l'huile normale. Elles ne s'appliquent pas si des graisses spéciales sont utilisées tels que graphite ou moly didelphoïde ou des lubrifiants pour pression extrême. Ceci s'applique au deux fils UNF et UNC

\* Les écrous épais doivent être utilisés avec les boulons Grade 8

VOIR No. Grade.		2				5				8 *			
IDENTIFICATION DE LA TÊTE DU BOULON MARQUES SELONS LE GRADE. NOTE: MARQUES DU MANUFACTURIER PEUVENT VARIER		COUPLE DE SERRAGE				COUPLE DE SERRAGE				COUPLE DE SERRAGE			
Diamètre		Lb-Pi		NEWTON-MÈTRES		Lb-Pi		NEWTON-MÈTRES		Lb-Pi		NEWTON-MÈTRES	
Pouces	Millimètre	Min.	Max.	Min.	Max.	Min.	Max.	Min.	Max.	Min.	Max.	Min.	Max.
1/4"	6.35	5	6	6.8	8.13	9	11	12.2	14.9	12	15	16.3	30.3
5/16"	7.94	10	12	13.6	16.3	17	20.5	23.1	27.8	24	29	32.5	39.3
3/8"	9.53	20	23	27.1	31.2	35	42	47.5	57	45	54	61	73.2
7/16"	11.11	30	35	40.7	47.4	54	64	73.2	86.8	70	84	94.9	113.9
1/2"	12.7	45	52	61	70.5	80	96	108.5	130.2	110	132	149.2	179
9/16"	14.29	65	75	88.1	101.6	110	132	149.2	179	160	192	217	260.4
5/8"	15.88	95	105	128.7	142.3	150	180	203.4	244.1	220	264	298.3	358
3/4"	19.05	150	185	203.3	250.7	270	324	366.1	439.3	380	456	515.3	618.3
7/8"	22.23	160	200	216.8	271	400	480	542.4	650.9	600	720	813.6	976.3
1"	25.4	250	300	338.8	406.5	580	696	786.5	943.8	900	1080	1220.4	1464.5

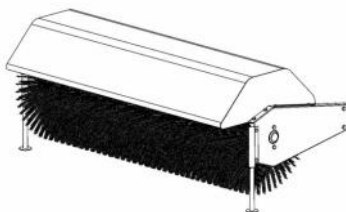
BOULON METRIQUE COUPLE DE SERRAGE							
		GROS FLET			FILET MINCE		
Vis	Grade No.	Pitch (mm)	Lb-Pi	Newton-Mètres	Pitch (mm)	Lb-Pi	Newton-Mètres
M6	4T	1.00	3.6 - 5.8	4.9 - 7.9	-	-	-
	7T		5.8 - 9.4	7.9 - 12.7		-	-
	8T		7.2 - 10	9.8 - 13.6		-	-
M8	4T	1.25	7.2 - 14	9.8 - 19	1.00	12 - 17	16.3 - 23
	7T		17 - 22	23 - 29.8		19 - 27	25.7 - 36.6
	8T		20 - 26	27.1 - 35.2		22 - 31	29.8 - 42
M10	4T	1.50	20 - 25	27.1 - 33.9	1.25	20 - 29	27.1 - 39.3
	7T		34 - 40	46.1 - 54.2		35 - 47	47.4 - 63.7
	8T		38 - 46	51.5 - 62.3		40 - 52	54.2 - 70.5
M12	4T	1.75	28 - 34	37.9 - 46.1	1.25	31 - 41	42 - 55.6
	7T		51 - 59	69.1 - 79.9		56 - 68	75.9 - 92.1
	8T		57 - 66	77.2 - 89.4		62 - 75	84 - 101.6
M14	4T	2.00	49 - 56	66.4 - 75.9	1.50	52 - 64	70.5 - 86.7
	7T		81 - 93	109.8 - 126		90 - 106	122 - 143.6
	8T		96 - 109	130.1 - 147.7		107 - 124	145 - 168
M16	4T	2.00	67 - 77	90.8 - 104.3	1.50	69 - 83	93.5 - 112.5
	7T		116 - 130	157.2 - 176.2		120 - 138	162.6 - 187
	8T		129 - 145	174.8 - 196.5		140 - 158	189.7 - 214.1
M18	4T	2.00	88 - 100	119.2 - 136	1.50	100 - 117	136 - 158.5
	7T		150 - 168	203.3 - 227.6		177 - 199	239.8 - 269.6
	8T		175 - 194	237.1 - 262.9		202 - 231	273.7 - 313
M20	4T	2.50	108 - 130	146.3 - 176.2	1.50	132 - 150	178.9 - 203.3
	7T		186 - 205	252 - 277.8		206 - 242	279.1 - 327.9
	8T		213 - 249	288.6 - 337.4		246 - 289	333.3 - 391.6

## OPTIONS ET ACCESSOIRES



**ROTOCULTEUR #700312**

S'installe à l'arrière des tracteurs de pelouse & jardin de 14 à 25 cv. Inclus le mécanisme d'entraînement & de relevage manuel ainsi que le nécessaire de montage.



**BALAI ROTATIF**  
#700380 avec brosse de nylon.  
#700381 avec brosse polypropylène

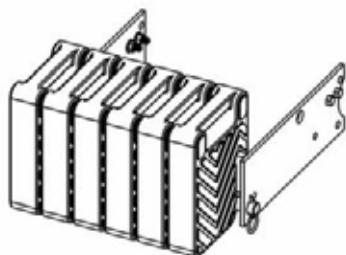
Se monte sur le même sous-châssis que la souffleuse et la lame à neige. Requiert un adapteur.



**SOUFFLEUSE**

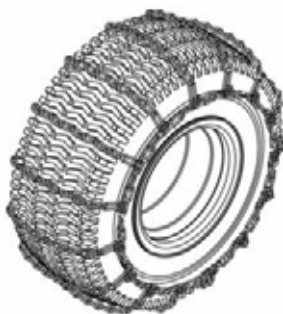
#700465 40"  
#700474 44"  
#700478 48"

S'installe sur le même sous-châssis que le balai rotatif et la lame à neige.



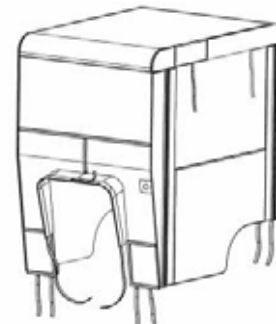
**CONTREPOIDS**  
# SELON LE MODÈLE DU TRACTEUR

Requis pour une plus grande sécurité et une meilleure traction. Contrebalance le poids des attachements.



**CHAÎNES À PNEUS**

Espacement à chaque deux mailles. Requises pour une meilleure traction et une plus grande sécurité.  
Emb. de 2



**CABINE D'HIVER POUR TRACTEUR**  
#700271 34"  
#700423 40"

Type universel qui s'adapte sur la plupart des tracteurs de jardin & pelouse.



***LORSQUE LA PERFORMANCE  
ET LA FIABILITÉ  
SONT NON NÉGOCIABLES !***

**Bercomac Limitée  
92, Fortin Nord, Adstock, Québec, Canada, G0N 1S0**

***WWW.BERCOMAC.COM***

**IMPRIMÉ AU CANADA**

**(NOTICE ORIGINALE)**