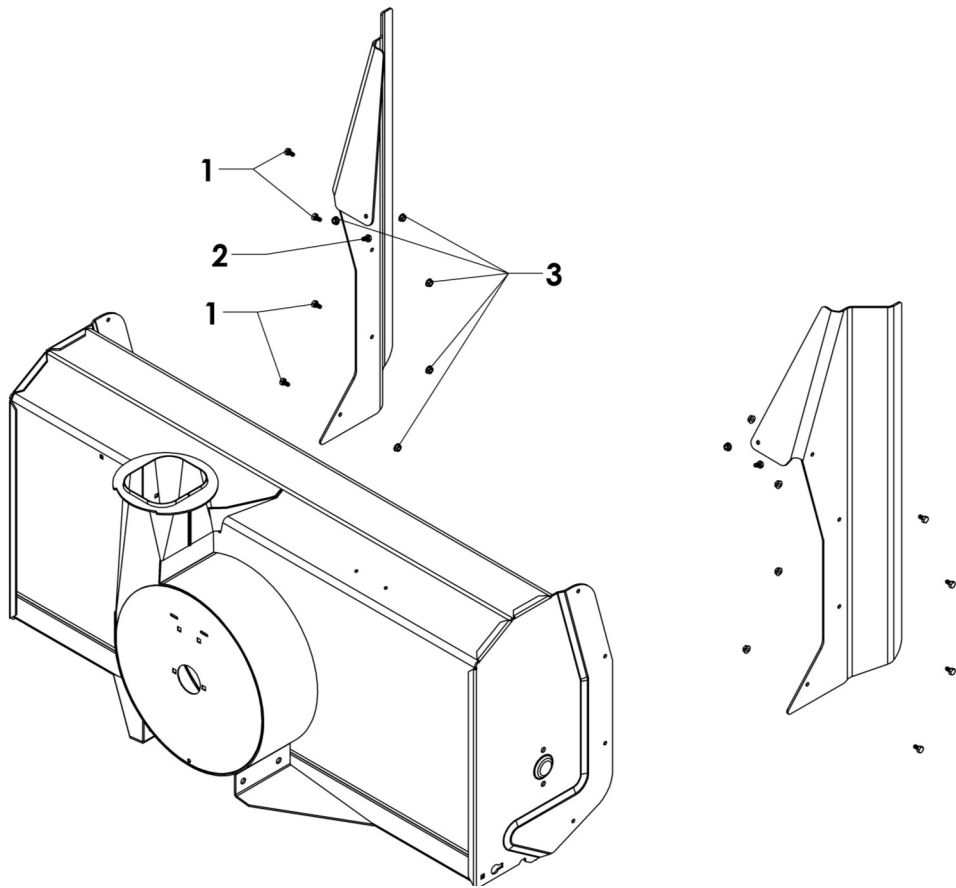


Instructions

PAIR OF EXTENDED WINGS WITH DRIFT CUTTERS #700563 / 970403 INSTALLATION

Install the kit according to the following instructions:

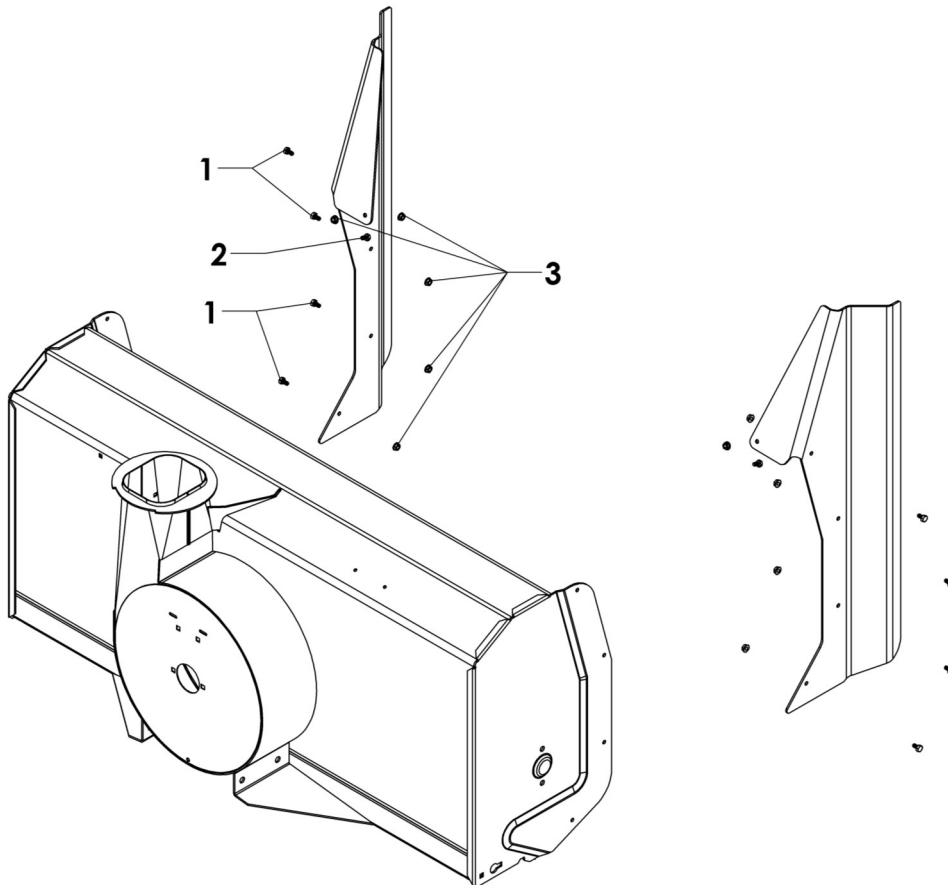


- A) Place the extended wings on inside of the blower as shown.
- B) Secure them in place with four 1/4" x 1/2" hex bolts (item 1), one 1/4" x 3/4" hex bolt (item 2) and five flange nuts 1/4" (item 3) on each side.

Instructions

PAIRE D'AILES ÉLARGISSANTES AVEC COUTEAUX À NEIGE #700563 / 970403 INSTALLATION

Installer l'ensemble selon les instructions suivantes:



- A) Placer les ailes élargissant à l'intérieur de la souffleuse tel qu'illustré.
- B) Les sécuriser en place avec quatre boulons hex 1/4" x 1/2" (item 1), un boulon hex 1/4" x 3/4 (item 2) et cinq écrous à bride 1/4" (item 3) de chaque côté.