

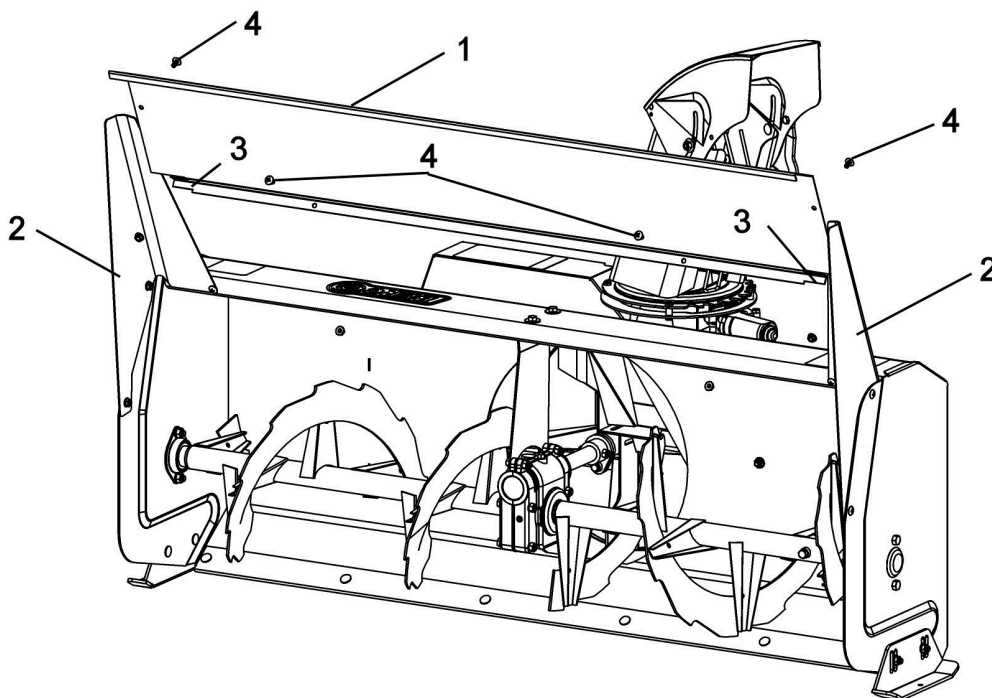


# Instructions

## EXTENSION FOR NORTHEAST SNOWBLOWERS 48" #700484 EXTENSION POUR SOUFFLEUSE NORDET 48" #700484

### INSTALLATION

Install the kit according to the following instructions:  
Installer cet ensemble selon les instructions suivantes



**NOTE: In order to install this extension kit, the drift cutters (700260) must be installed.**

- Slide the extension (item 1) inside the drift cutters (item 2) as shown, making sure the notches (item 3) are over the drift cutters.
- Using the extension as a template, drill four 9/32" holes.
- Secure with four machine screws T.H. 1/4" x 1/2" (item 4) and flange nut. Tighten firmly.

**NOTE: A fin d'installer l'extension, les coupeaux à neige (700260) doivent être installés.**

- Glisser l'extension (item 1) à l'intérieur des coupeaux à neige (item 2) tel qu'illustré en s'assurant que les encoches (item 3) soient sur le dessus des coupeaux à neige.
- Utiliser l'extension comme gabarit et percer quatre trous 9/32".
- Sécuriser avec quatre vis mécaniques T.H. 1/4" x 1/2" (item 4) et écrous à bride. Serrer fermement.