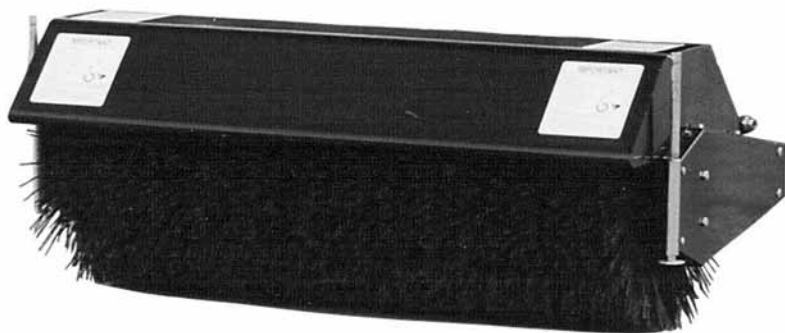


**BERCOMAC**  
LIMITÉE

**MANUEL DU PROPRIÉTAIRE**  
**Modèle Numéro**  
**700380 (Brosse en nylon)**  
**700381 (Brosse en polypropylène)**



**BERCO**  
**Balai rotatif**  
pour tracteurs  
**PELOUSE, COUR & JARDIN**  
**P.D.F. PAR ARBRE OU PAR COURROIE**

\* ASSEMBLAGE

\* PIÈCES DE RÉPARATION

\* OPÉRATION

\* ENTRETIEN

**ATTENTION:**

**LIRE & SUIVRE TOUTES LES RÈGLES DE SÉCURITÉ & INSTRUCTIONS  
AVANT D'UTILISER CET ÉQUIPEMENT**

# GARANTIE LIMITÉE

## Couverture des Produits et Conditions

BERCOMAC garantit toute pièce ou accessoire fabriqué par BERCOMAC et trouvé, selon la discrétion raisonnable de BERCOMAC, être défectueux en matériel ou dans sa fabrication, sera réparé, remplacé ou ajusté par un marchand autorisé sans frais, jusqu'à concurrence maximale du taux horaire et du temps de réparation pré-établi. Pour le remplacement des pièces, seuls les frais de transport mode régulier sont couverts. Cette garantie est valide pour le premier propriétaire et ne peut être transféré à un autre propriétaire. La période de garantie débute à la date d'achat au détail.

## Période de Garantie

(à partir de la date d'achat au détail):

- Usage Résidentiel: 1 an
- Location ou usage commercial: 90 jours

## Voir exception:

Les items suivants sont garanties par le manufacturier d'origine et ont leurs propres conditions et durée limitée.

- Chaînes à pneus: 90 jours
- Moteurs (**fourni avec les équipements BERCOMAC**): 2 ans  
Veuillez vous référer à la garantie du manufacturier incluse avec l'unité. Bercomac n'est pas autorisé à agir concernant les garanties d'ajustement des moteurs.

## Conditions et Items Non Couverts:

Cette garantie n'inclut pas ce qui suit:

- Frais pour ramassage, de livraison, ou service à domicile.
- N'importe quel dommage ou détérioration de la marchandise, pièce ou finition due à l'utilisation normale, l'usure, bris et déchirure, ou l'exposition.
- Frais relatifs à l'usage et à la maintenance régulière tels que lubrifiants, gazoline, huile, pièces de mise au point et ajustements.
- N'importe quel pièce ou accessoire qui à été altéré, modifié, négligé, brisé accidentellement, mal installé, mal entretenu, remis ou réparé non conformément aux instructions dans le manuel du propriétaire.
- N'importe quelle réparation due à l'usure normale des pièces tel que les goupilles de sécurité, boulons, courroies, etc.
- Frais de transport en mode accéléré pour pièces de remplacement.
- Boulons et goupilles de sécurité sont considérés comme une mesure préventive et ne sont pas une protection assurée. Tout dommage provenant d'un non fonctionnement n'est pas couvert.

Note: Tout travail effectué sur garantie doit être exécuté par un marchand autorisé BERCOMAC utilisant des pièces de remplacement d'origine.

Note: BERCOMAC se réserve le droit de changer ou améliorer la conception de toute pièce et / ou accessoire sans assumer aucune obligation à modifier les produits fabriqués auparavant.

## Instructions pour Obtenir le Service sur Garantie

Contactez le marchand où vous avez acheté le produit ou tout autre marchand de service BERCOMAC pour fixer un rendez-vous à leur atelier. Pour localiser un marchand de votre choix, visiter notre site web au [www.bercomac.com](http://www.bercomac.com). Apporter le produit et votre preuve d'achat (facture) chez votre marchand de service BERCOMAC.

## Responsabilités du Propriétaire

Tous les produits ou pièces défectueuses BERCOMAC doivent être retournés chez un marchand de service autorisé à l'intérieur de la période de garantie, pour réparation. Dans le cas où la marchandise doit être retournée au manufacturier pour réparation, le marchand doit d'abord obtenir une autorisation écrite de BERCOMAC, frais de transport payé d'avance. Cette garantie s'étend uniquement à l'équipement qui est opéré sous condition normale. Pour qu'une réclamation soit valide, l'opérateur a la responsabilité d'entretenir et d'effectuer les routines de maintenance tel que spécifié dans le manuel du propriétaire ou de les faire effectuer chez un marchand autorisé à ses frais.

## Conditions Générales

L'engagement exclusif de BERCOMAC en regard de cette garantie s'arrête à la réparation et au remplacement tel que mentionné ci-dessus. BERCOMAC **ne doit avoir aucune responsabilité pour aucun autre frais, perte ou dommage, incluant mais sans se limiter à, aucun dommages-intérêts ou perte ou dommage subséquent.**

En particulier, BERCOMAC n'a aucun engagement ou responsabilité pour:

- Temps pour transport, surtemps, temps après les heures d'ouverture ou autre frais extraordinaire de réparation ou charges relatives aux réparations ou remplacement en dehors des heures normales de travail.
- Location d'équipement de remplacement similaire durant la période de garantie, réparation ou remplacement des travaux.
- N'importe quel frais téléphonique ou télégramme ou frais de transport.
- Perte ou dommage à une personne ou propriété autre que ceux couverts par les termes de cette garantie.
- N'importe quelle réclamation pour perte de revenus, perte de profits ou coûts additionnels résultant d'une réclamation d'un bris de garantie.
- Frais juridiques.

La responsabilité de BERCOMAC, en respect de la présente, se limite à couvrir la réparation et les pièces de remplacement et aucune réclamation d'un bris de garantie doit être la cause pour annulation ou résiliation de contrat de vente pour n'importe quel pièce ou accessoire.

Cette garantie vous donne des droits légaux spécifiques et vous pouvez également avoir d'autres droits qui varient d'état en état.

# TABLE DES MATIÈRES

	PAGE
INTRODUCTION .....	2
PRÉCAUTIONS SÉCURITAIRES .....	3
DÉCALQUES DE SÉCURITÉ .....	5
ASSEMBLAGE	
Étape 1: Préparation du balai rotatif .....	6
Étape 2: Installation du balai rotatif .....	7
Voir les instructions de montage pour l'adaptateur et instructions de montage du sous-châssis (inclus avec le produit)	
OPÉRATION	
Ajustement de l'angle du balai rotatif .....	9
Ajustement de la pression de la brosse au sol .....	9
Balayage général .....	9
Balayage de la neige .....	9
Déchaumage et râtelage des feuilles .....	9
ENTRETIEN & DÉMONTAGE	
Entretien .....	10
Remplacement de la brosse .....	10
Démontage .....	10
Entreposage de fin de saison .....	10
DÉPANNAGE .....	11
ACCESSOIRES .....	12
RÉFÉREZ-VOUS À LA SECTION ANGLAISE POUR:	
NOMENCLATURE ET LISTE DES PIÈCES DE RECHANGE	
Balai rotatif.....	12
TABLE DE SPÉCIFICATIONS DE COUPLE (Torque specification table) .....	16

# INTRODUCTION

## À L'ACHETEUR

Ce nouvel accessoire a été soigneusement conçu pour vous donner plusieurs années de bons services. Ce manuel a pour but de vous aider à utiliser prudemment votre accessoire.

**NOTE:** Toutes les photographies et illustrations de ce manuel peuvent ne pas être du modèle ou de l'accessoire en main et ne sont présentées qu'à titre de référence. Elles sont basées sur les dernières informations disponibles lors de la publication.

Familiarisez-vous avec les recommandations de sécurité et les procédures d'utilisation avant d'utiliser l'accessoire. Lisez et suivez attentivement ces recommandations et insistez pour qu'elles soient suivies par ceux qui se serviront de l'accessoire avec vous.

# 9

**DANS CE MANUEL, CE SYMBOLE D'AVERTISSEMENT SÉCURITAIRE IDENTIFIE UN MESSAGE DE SÉCURITÉ IMPORTANT QUI VOUS AIDERA AINSI QUE TOUTE AUTRE PERSONNE À ÉVITER DES BLESSURES GRAVES ET MÊME LA MORT. DANGER, ATTENTION, PRÉCAUTION SONT DES MOTS D'AVERTISSEMENT POUR IDENTIFIER LES NIVEAUX DE DANGER. TOUTEFOIS, SOYEZ TOUJOURS EXTRÊMEMENT PRUDENT.**

**DANGER:** Signifie un danger extrême qui causera des blessures graves ou même la mort, si les précautions recommandées ne sont pas respectées.

**ATTENTION:** Signifie un danger qui peut causer des blessures graves ou même la mort, si les précautions recommandées ne sont pas respectées.

**PRÉCAUTION:** Signifie un danger qui peut causer des blessures mineures si les précautions recommandées ne sont pas respectées.

Notez le numéro de série avec la date d'achat de votre accessoire (il n'y a pas de numéro de série attribué au sous-châssis, ni à l'adaptateur) dans la section réservée ci-dessous. Votre détaillant exige cette information afin d'assurer un service rapide et efficace lorsque des pièces de rechange sont à commander. Remplacez les pièces défectueuses par des pièces d'origine seulement.

Si des réparations sur garantie sont nécessaires, veuillez présenter ce livret d'enregistrement et la facture de vente originale à votre concessionnaire.

**Ce manuel devrait être conservé pour référence future.**

**S.V.P. Vérifier si vous avez reçu toutes les pièces de votre ensemble avec la liste du sac et liste de la boîte.**

**NUMÉRO DE SÉRIE:** \_\_\_\_\_

**DATE D'ACHAT:** \_\_\_\_\_

**Dans ce manuel, le côté droit et le côté gauche sont déterminés en étant assis sur le siège du tracteur et regardant vers l'avant.**

# PRÉCAUTIONS SÉCURITAIRES

Une opération prudente est votre meilleure assurance contre un accident. Lisez cette section attentivement avant d'opérer le tracteur et du balai rotatif. Tous les opérateurs, peu importe leur expérience, devraient lire ce manuel et tout autre manuel relatif au tracteur et au balai rotatif avant l'opération. C'est l'obligation légale du propriétaire d'enseigner à tous les opérateurs comment utiliser le balai rotatif d'une façon sécuritaire.

## FORMATION:

# 9

Ce symbole d'avertissement sécuritaire est utilisé partout dans ce manuel et sur les décalques de sécurité pour vous aviser des possibilités de blessures sérieuses. S.V.P. portez une attention particulière à la lecture et à la compréhension des précautions sécuritaires avant d'opérer le tracteur ou le balai rotatif .

1. Lisez ce Manuel du Propriétaire attentivement. Soyez complètement familier avec les contrôles et l'utilisation du balai rotatif. Sachez comment arrêter l'unité et débrayer les contrôles rapidement.
2. Ne permettez jamais à un enfant d'opérer le tracteur ni le balai rotatif. Ne permettez jamais à un adulte d'opérer le tracteur ni le balai rotatif sans qu'il ait la formation nécessaire.
3. Personne ne doit opérer le tracteur ni le balai rotatif si cette personne est sous l'influence de l'alcool, des drogues ou médicaments. Ceux-ci affaiblissent les facultés et diminuent le temps de réaction.
4. Gardez l'endroit d'opération libre de toute personne, particulièrement de jeunes enfants ou animaux domestiques.

## PRÉPARATION:

1. Faites une inspection complète de l'endroit où le balai rotatif sera utilisé et enlevez les essuie-pieds ou tout autre objet étranger.
2. Débrayez tous les embrayages et passer au neutre avant de démarrer le moteur.
3. Ne jamais opérer le balais rotatif sans porter des vêtements adéquats. Éviter les vêtements et accessoires amples qui pourraient se prendre dans les pièces rotatives. Portez des chaussures anti-dérapantes qui vont vous aider à garder l'équilibre sur les surfaces glacées.
4. Manipulez l'essence avec précaution, il est extrêmement inflammable.
  - a) Utilisez un contenant à essence approuvé.
  - b) Ne jamais ajouter de l'essence quand le moteur est chaud ou en marche.
  - c) Remplissez le réservoir à essence à l'extérieur avec extrême prudence. Ne jamais remplir le réservoir à l'intérieur.
  - d) Ne jamais remplir les contenants à l'intérieur d'un véhicule ou sur un camion ou sur un camion plateforme avec une doublure de caisse. Toujours placer les contenants sur le sol loin de votre véhicule avant le remplissage.

- e) Lorsque possible, enlever les équipements à essence du camion ou de la remorque et faire le plein d'essence au sol. Si ce n'est pas possible, faire le plein d'essence avec un contenant à essence portatif plutôt que directement de la pompe à essence.
  - f) Gardez le bec verseur en contact avec le rebords du réservoir d'essence ou de l'ouverture du contenant en tout temps, jusqu'au remplissage complet. Ne pas utiliser un dispositif de serrure ouvert sur le bec verseur.
  - g) Fermez le couvercle du réservoir fermement et essuyez les éclaboussures.
  - h) Si vous renversez de l'essence sur les vêtements, changez les vêtements immédiatement.
4. Ne faites aucun ajustement lorsque le moteur est en marche (excepté lorsque cela est recommandé par le manufacturier).
  5. Toujours porter des lunettes de sécurité durant l'opération, pendant les ajustements ou des réparations pour protéger les yeux de tout objet qui pourrait être projeté.
  6. **Ne jamais modifier le balais rotatif ni aucune des pièces sans le consentement écrit du manufacturier.**

## OPÉRATION:

1. Ne mettez jamais vos mains ou vos pieds près de ou sous les pièces rotatives.
2. Soyez prudent lorsque vous opérez sur ou que vous traversez les entrées en gravier, trottoirs, ou chemins. Redoublez de vigilance face aux dangers cachés ou au trafic.
3. Après avoir heurté un objet étranger, arrêtez le moteur, débranchez le fil de la ou les bougie(s) et gardez-le éloigné de la ou les bougie(s) pour prévenir un démarrage accidentel. Inspectez le balai rotatif s'il y a des dommages et réparez les dommages avant de réutiliser.
4. Si l'unité commence à vibrer anormalement, arrêtez le moteur et vérifiez la cause immédiatement. Les vibrations sont généralement des signes de problèmes.

# PRÉCAUTIONS SÉCURITAIRES

5. Prenez toutes les précautions nécessaires lorsque vous quittez votre tracteur: débrayez et abaissez le balai rotatif, placez la transmission en position neutre, appliquez le frein de stationnement, arrêtez le moteur et enlevez la clé.
6. Lorsque vous nettoyez, réparez ou inspectez le balai rotatif, soyez assuré que toutes les pièces rotatives sont arrêtées. Débranchez le fil de la ou des bougie(s) et gardez-le éloigné de la ou des bougie(s) afin de prévenir des démarrages accidentels.
7. Ne faites pas tourner le moteur à l'intérieur, excepté pour démarrer, entrer ou sortir du bâtiment. Ne pas opérer ou faire tourner le moteur dans un endroit sans ventilation car l'essence contient du monoxyde de carbone qui est sans odeur, sans couleur et peut causer la mort.
8. Ne jamais nettoyer sur la façade d'une pente. Prenez toutes les précautions lorsque vous changez de direction dans une pente. Ne pas tenter de nettoyer une pente abrupte.
9. Ne jamais utiliser le balai rotatif sans que les écrans protecteurs et les dispositifs de sûreté soient bien en place.
10. Ne tolérer jamais personne dans la zone de travail. Ne jamais balayer en direction des gens, la brosse peut projeter des cailloux ou des débris qui peuvent blesser les gens ou briser ou endommager les biens.
11. Pour balayer la neige, utiliser des chaînes approuvées par le fabricant. Vous devez installer 100 lb minimum de contrepoids en arrière du tracteur pour une meilleure traction et une plus grande stabilité en tout temps lorsque le balai rotatif est installé à l'avant.
12. Ne jamais opérer le balai rotatif à haute vitesse sur les surfaces glacées. Soyez prudent lorsque vous reculez.
13. Ne jamais transporter de passagers.
14. Débrayez le pouvoir du balai rotatif lorsqu'il doit être transporté ou qu'il n'est pas utilisé.
15. Ne jamais opérer le balai rotatif sans une bonne visibilité ou éclairage.
16. Gardez le matériel de la brosse éloigné de la chaleur ou des flammes.
17. Toujours utiliser un masque contre la poussière lorsque vous travaillez dans des endroits poussiéreux.

## ENTRETIEN ET ENTREPOSAGE:

1. Vérifiez les boulons de montage à intervalles fréquents pour s'assurer qu'ils soient bien serrés.
2. Ne jamais entreposer la machine avec de l'essence dans le réservoir à l'intérieur d'une bâtisse où il y a des sources d'ignition comme des réservoirs d'eau chaude, sècheuses, source de chaleur, etc... Laisser refroidir le moteur avant de l'entreposer à l'intérieur.
3. Toujours se référer au manuel d'instructions de l'opérateur lorsque vous entreposez le balai rotatif.
4. Maintenez ou remplacez les décalques de sécurité et d'instructions au besoin.
5. Inspectez le filtre à air du tracteur chaque jour. Nettoyez-le ou remplacez-le. Changez l'huile plus fréquemment lorsque vous travaillez dans des conditions poussiéreuses. Voir le manuel du propriétaire du tracteur.

## LORSQUE VOUS VOYEZ CE SYMBOLE

9

**CELA SIGNIFIE:  
ATTENTION!  
SOYEZ PRUDENT!  
VOTRE SÉCURITÉ EST EN CAUSE!**

# DÉCALQUES DE SÉCURITÉ

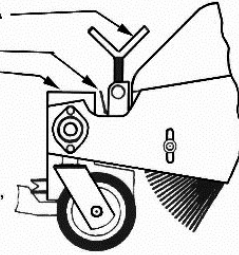
REPLACER LES DÉCALQUES SI ENDOMMAGÉS.  
VOIR LA NOMENCLATURE DES PIÈCES POUR L'EMPLACEMENT DES  
DÉCALQUES

## IMPORTANT

LISEZ ATTENTIVEMENT LE MANUEL DU PROPRIÉTAIRE AVANT D'UTILISER

### AJUSTEMENT

- POIGNÉE D'AJUSTEMENT DE LA PRESSION SUR LA BROSSE
  - JAUGE DE PRESSION
  - DESSUS DE LA BOÎTE CARRÉE
- \* QUAND VOUS TOURNEZ LA POIGNÉE DANS LE SENS ANTI-HORAIRE, VOUS AUGMENTEZ LE POIDS DE LA BROSSE ET LA JAUGE SE DÉPLACE VERS LE HAUT.
- \* QUAND VOUS TOURNEZ LA POIGNÉE DANS LE SENS HORAIRE, VOUS DIMINUEZ LE POIDS DE LA BROSSE ET LA JAUGE SE DÉPLACE VERS LE BAS.



### BALAYAGE GÉNÉRAL

- SUR TOUTE SURFACE DURE, POUR BALAYER DE LA POUSSIÈRE OU DE LA NEIGE, AJUSTEZ LA JAUGE ÉGALE AU DESSUS DE LA BOÎTE CARRÉE. RÉAJUSTEZ FRÉQUEMMENT POUR COMPENSER L'USURE DE LA BROSSE.

### DÉCHAUMAGE ET RATELAGE

- ABAISSEZ LA BROSSE AU SOL ET À L'AIDE DE LA POIGNÉE D'AJUSTEMENT, EN TOURNANT DANS LE SENS HORAIRE, LEVEZ LA BROSSE DE 1" AU DESSUS DU SOL. ESSAYEZ DE CETTE FAÇON ET SELON LA LONGUEUR DU GAZON, VOUS POUVEZ RÉAJUSTER.

102387

Décalque #102387

## ATTENTION

POUR ÉVITER DES BLESSURES:

- LISEZ ATTENTIVEMENT LE MANUEL DU PROPRIÉTAIRE AVANT D'UTILISER L'ÉQUIPEMENT, SUIVRE LES INSTRUCTIONS D'OPÉRATION & DE SÉCURITÉ.
- DES VERRES DE SÉCURITÉ DOIVENT ÊTRE PORTÉS PAR L'OPÉRATEUR EN TOUT TEMPS.
- GARDEZ TOUTE PERSONNE PARTICULIÈREMENT LES ENFANTS & LES ANIMAUX ÉLOIGNÉS DES LIEUX D'OPÉRATION
- NE JAMAIS BALAYER PRÈS DES GENS, DES BÂTIMENTS, DES AUTOMOBILES, ETC...
- AVANT D'EFFECTUER L'ENTRETIEN OU DES RÉPARATIONS, DÉBRAYEZ LE BALAI, ARRÊTEZ LE MOTEUR, ENLEVEZ LA CLÉ DE CONTACT, APPLIQUEZ LE FREIN DE STATIONNEMENT ET ASSUREZ-VOUS QUE TOUTES LES PIÈCES EN MOUVEMENT SONT ARRÊTÉES.
- GARDEZ LA BROSSE LOIN D'UNE SOURCE DE CHALEUR INTENSE OU DES FLAMMES.
- NE TOLÉREZ AUCUN PASSAGER SUR LE TRACTEUR OU LE BALAI.
- NE PAS OPÉRER LE BALAI OU LE TRACTEUR SANS LES ÉCRANS PROTECTEURS EN PLACE.
- TENEZ-VOUS LOIN DES PIÈCES ROTATIVES.
- TOUJOURS UTILISER UN MASQUE CONTRE LA POUSSIÈRE LORSQUE VOUS TRAVAILLEZ DANS DES ENDROITS POUSSIÉREUX.
- 100 LBS MINIMUM DE CONTREPOIDS EST REQUIS POUR CONTREBALANCER LE POIDS DU BALAI.
- EN HIVER, DES CHAINES À PNEUS APPROUVÉES SONT REQUISES.

102385

Décalque #102385

# ASSEMBLAGE

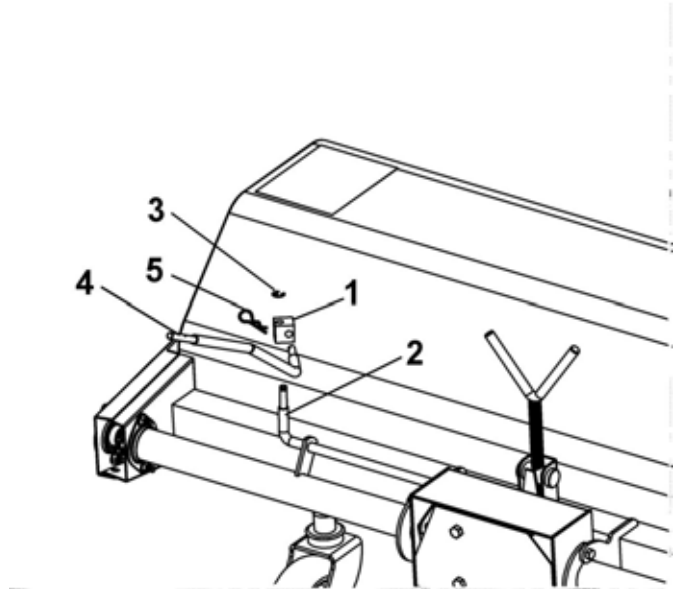
## ÉTAPE 1 PRÉPARATION DU BALAI ROTATIF

**IMPORTANT: SERREZ TOUS LES BOULONS SELON LA TABLE DES SPÉCIFICATIONS DE COUPLE (VOIR SECTION ANGLAISE, "TORQUE SPECIFICATION TABLE") LORSQUE SPÉCIFIÉ: SERRER FERMEMENT. RÉFÉREZ-VOUS À LA NOMENCLATURE DES PIÈCES POUR IDENTIFICATION DES PIÈCES.**

Voir le feuillet d'instructions de montage de l'adaptateur pour la préparation et installation l'adaptateur.

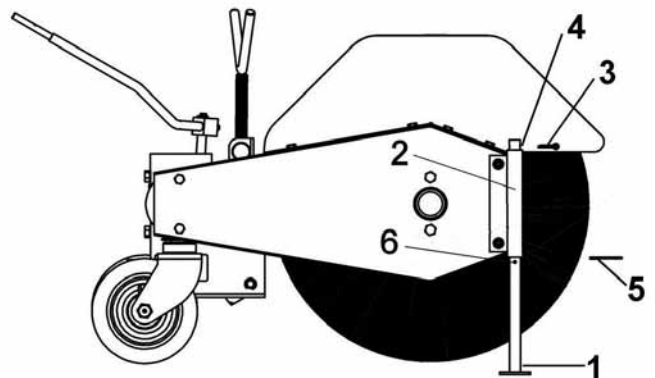
Installer le bloc de joint (item 1) sur la tige du loquet (item 2) et sécuriser avec une bague de retenue (item 3).

Installer la tige de contrôle (item 4) dans le bloc de joint (item 1) et sécuriser avec une goupille à ressort de 2.5 mm (item 5).



Préparer le balai

Installer les pieds de stationnement (item 1) dans les supports de pied (item 2). Sécuriser avec une goupille fendue de 5/32 x 1" (item 3) dans le trou supérieur (item 4) et une goupille à ressort (item 5) dans le trou inférieur (item 6) de chaque pied de stationnement. Cela permet au balai de reposer sur ses pied.



Installer les pieds de stationnement

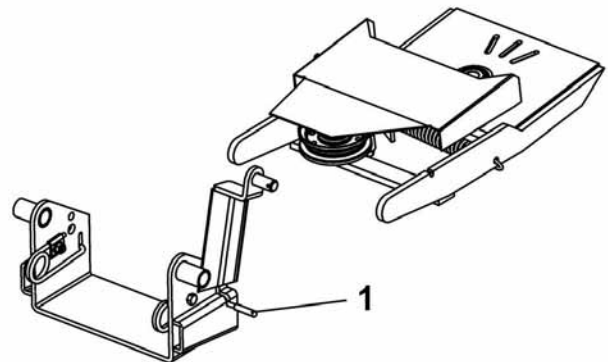


# ASSEMBLAGE

## ÉTAPE 2 INSTALLATION DU BALAI ROTATIF

Attacher le balai rotatif au sous-châssis tel qu'illustré.

Assurez-vous que le balai rotatif est bien inséré jusqu'à ce que les ressorts (item 1) le bloquent bien en place.



Installer le balai rotatif

## 9 PRÉCAUTIONS 9

**Ne jamais utiliser le Balai Rotatif sans le garde-courroie.**

## INSTALLATION DE LA COURROIE

**NOTE:** Voir les instructions pour le remplacement de la courroie dans la section "Entretien" du manuel du balai rotatif.

Enlever le garde-courroie.

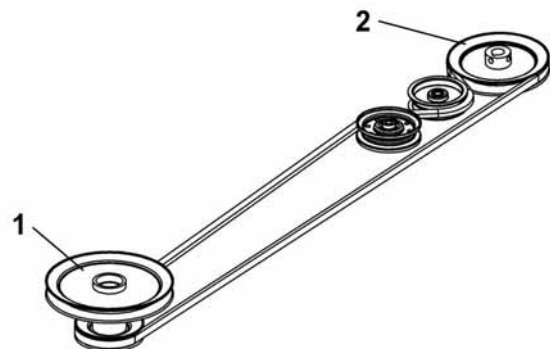
Installer la courroie sur la poulie du mécanisme d'entraînement (item 1) tel qu'illustré.

Réinstaller le garde-courroie.

**TRUC:** Dû à l'utilisation d'un ressort à forte tension et pour faciliter l'installation de la courroie, le balai rotatif doit être au sol et enlever la courroie de la poulie du moteur.

## VÉRIFIER LE CHEMIN DE LA COURROIE:

- Abaisser le balai rotatif au sol et faire tourner pendant quelques secondes sous supervision.
- Débrayer le balai rotatif et arrêter le moteur.
- Vérifier si les courroies sont bien insérées dans les poulies et qu'elles ne soient pas tournées sur le côté et ne touchent pas aux guides-courroie.



Item 1: Poulie du mécanisme d'entraînement  
Item 2: Poulie du balai rotatif

Installer de la courroie

## 9 DANGER 9

**NE JAMAIS OPÉRER LE BALAI ROTATIF SANS:**

- Le capot de la brosse
- Le garde-courroie
- Le garde pour la boîte d'engrenage
- Le garde-d'extension
- Tout autre dispositif de sécurité en place.

# ASSEMBLAGE

## INSTALLATION DE LA MANIVELLE:

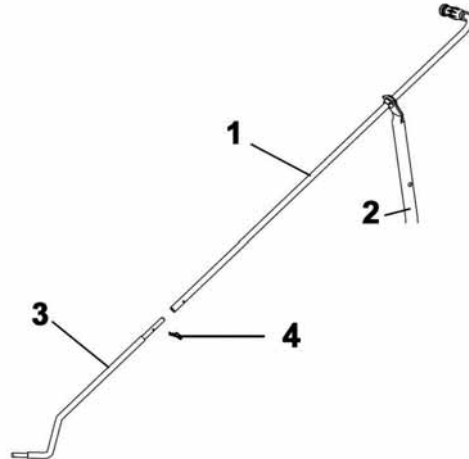
Installer la poignée 1/2 x 3" sur la manivelle (item 1).

### À être exécuté suite à l'installation du sous-châssis.

Insérer la manivelle dans l'oeillet de plastique dans le support de manivelle (item 2) et sur la tige de contrôle (item 3).

Sécuriser avec une goupille à ressort de 2.5 mm (item 4).

**NOTE:** S'il y a une extension de manivelle incluse avec le sous-châssis, installer entre la tige de contrôle (item 3) et la manivelle (item 1).



Installer la manivelle

---

## VÉRIFIER LA PRESSON DES PNEUS DU TRACTEUR:

Vérifier et régler la pression des pneus comme suit:

Pneus avant: 14-15 lb /po<sup>2</sup>

Pneus arrière 7-8 lb /po<sup>2</sup>

La pression des pneus doit être égale des deux côtés du tracteur.

# OPÉRATION

9

**ATTENTION**

9

AVANT DE FAIRE N'IMPORTE QUEL AJUSTEMENT:

Arrêtez le moteur.

Appliquez le frein de stationnement.

Enlevez la clé du contact.

Débranchez le fil de la ou des bougie(s) et gardez -le éloigné de la ou des bougie(s) pour prévenir un démarrage accidentel.

9

**ATTENTION**

9

POUR PRÉVENIR DES BLESSURES & OBTENIR UNE MEILLEURE TRACTION LORS DE L'UTILISATION D'UN ACCESSOIRE:

-Des contrepoids arrière, minimum de 100 lb sont requis afin de contrebalancer le poids de l'accessoire.

-Chaînes à pneus approuvées par le fabricant sont requises en hiver.

-Ne pas opérer dans une pente de plus de 10°.

-Lors du démontage de l'accessoire, enlevez les contrepoids arrière.

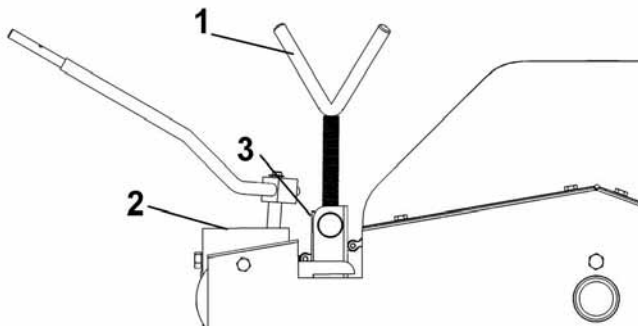
## AJUSTEMENT DE L'ANGLE DU BALAI ROTATIF

En tournant la poignée dans le sens contraire des aiguilles d'une montre, vous déverrouillez la barrure et en tirant ou poussant, vous ajustez l'angle de 20° chaque côté.

## AJUSTEMENT DE LA PRESSION DE LA BROSSE AU SOL:

En tournant la vis d'ajustement (item 1) dans le sens contraire des aiguilles d'une montre, la jauge (item 3) se déplace vers le haut et la pression sur la brosse au sol augmente. Lorsque vous tournez la vis d'ajustement dans le sens des aiguilles d'une montre, la pression sur la brosse au sol diminue et la jauge se déplace vers le bas.

**IMPORTANT:** Maintenir la jauge égale avec le haut du châssis de la boîte d'engrenage (item 2) ou plus bas pour le balayage des surfaces dures. Ajuster fréquemment pour compenser l'usure de la brosse. Toujours utiliser la brosse avec les pointes des poils comme un balai et non avec les côtés des poils comme une vadrouille. Trop de pression pourrait réduire la durée de vie de la brosse de 95%.



Ajuster la pression sur la brosse

## BALAYAGE GÉNÉRAL

Minimisez la poussière en réduisant la vitesse de la brosse et en balayant après la pluie ou lors d'une journée très humide.

## BALAYAGE DE LA NEIGE

Ajuster la jauge (item 3) égale avec le dessus de la boîte d'engrenage (item 2). Le balai travaille très bien pour enlever les petites accumulations de neige.

Balayer de façon à ce que le balai projette la neige dans le sens du vent.

**ATTENTION:** Les objets étrangers dans la neige pourraient être projetés plus loin que la neige elle-même.

Nettoyer les accumulations de neige et de glace sur et sous le capot du balai fréquemment.

## DÉCHAUMAGE ET RÂTELAGE DES FEUILLES

Abaisser la brosse sur une surface dure et lever la brosse à 1" du sol en tournant la vis d'ajustement dans le sens des aiguilles d'une montre. La brosse est supportée par les roues pivotantes.

Cet ajustement donne normalement satisfaction. Cependant, vous pouvez lever ou abaisser la brosse selon la longueur du gazon. Une vitesse réduite de la brosse et du tracteur est meilleure pour le déchaumage de la pelouse et le râtelage des feuilles.

Ne balayer pas avec le côté des poils!



Trop de pression=Réduit la durée de vie de la brosse!

Balayer avec les pointes des poils!



Action d'époussetage  
←  
Surface de la route

# ENTRETIEN & DÉMONTAGE

## ENTRETIEN

1. Vérifier le niveau d'huile à tous les cinquante heures et remplir jusqu'au bouchon avec de l'huile SAE-90-EP lorsque nécessaire.
2. Graisser les essieux des roues à tout les huit heures d'utilisation.
3. Chaîne: ne pas lubrifier lors de l'utilisation dans des conditions poussiéreuses. Lorsque le travail est terminé, laver et lubrifier.
4. Ajuster la chaîne fréquemment en déplaçant le pignon tendeur et régler la tension à 1/2" de fléchissement sur la longueur de la chaîne.
5. Nettoyer fréquemment l'intérieur et l'extérieur du capot. L'accumulation de terre, boue, glace, etc. ajoute du poids sur la brosse et peut accélérer l'usure de la brosse.
6. Vérifiez les boulons de montage fréquemment afin de prévenir une réparation coûteuse. Assurez-vous que votre balais rotatif est en condition de travailler sécuritairement.
7. Lubrifiez tous les points pivotants.

## REPLACEMENT DE LA BROSSSE

Voir la nomenclature des pièces pour identification des pièces

1. Enlever le capot (item 56).
2. Desserrer le pignon tendeur (item 27) de la chaîne.
3. Enlever les boulons des flangettes (item 71) qui retiennent l'arbre de la brosse.
4. Enlever l'arbre de la brosse (item 55) du châssis du balais (item 34).
5. Enlever le roulement droit (item 53) de l'arbre de la brosse en desserrant les vis à six pans creux.
6. Enlever le boulon (item 54) qui retient la brosse à l'arbre de la brosse.
7. Enlever la brosse de l'arbre de la brosse.
8. Installer la nouvelle brosse en renversant les étapes.
9. Réajuster la tension de la chaîne en déplaçant le pignon tendeur et régler la tension à 1/2" de fléchissement sur la longueur de la chaîne.

## DÉMONTAGE

1. Choisir une surface égale, appliquer le frein de stationnement, arrêter le moteur, enlever la clé du moteur pour prévenir des démarrages accidentels.
2. Remettre le balai droit, perpendiculaire au tracteur.
3. Allonger les pieds de stationnement et bloquer en place. Assurez-vous que les poils de la brosse ne touche jamais au sol.
4. Abaisser le balai au sol.
5. Enlever la goupille à ressort de la manivelle et enlever la manivelle.
6. Desserrer et enlever la courroie de la poulie des entraînement du tracteur et des poulies d'entraînement.
7. Détacher le balai du sous-châssis en relevant les ressorts de blocage et en tirant le balai un côté à la fois.
8. Enlever les contrepoids arrière.

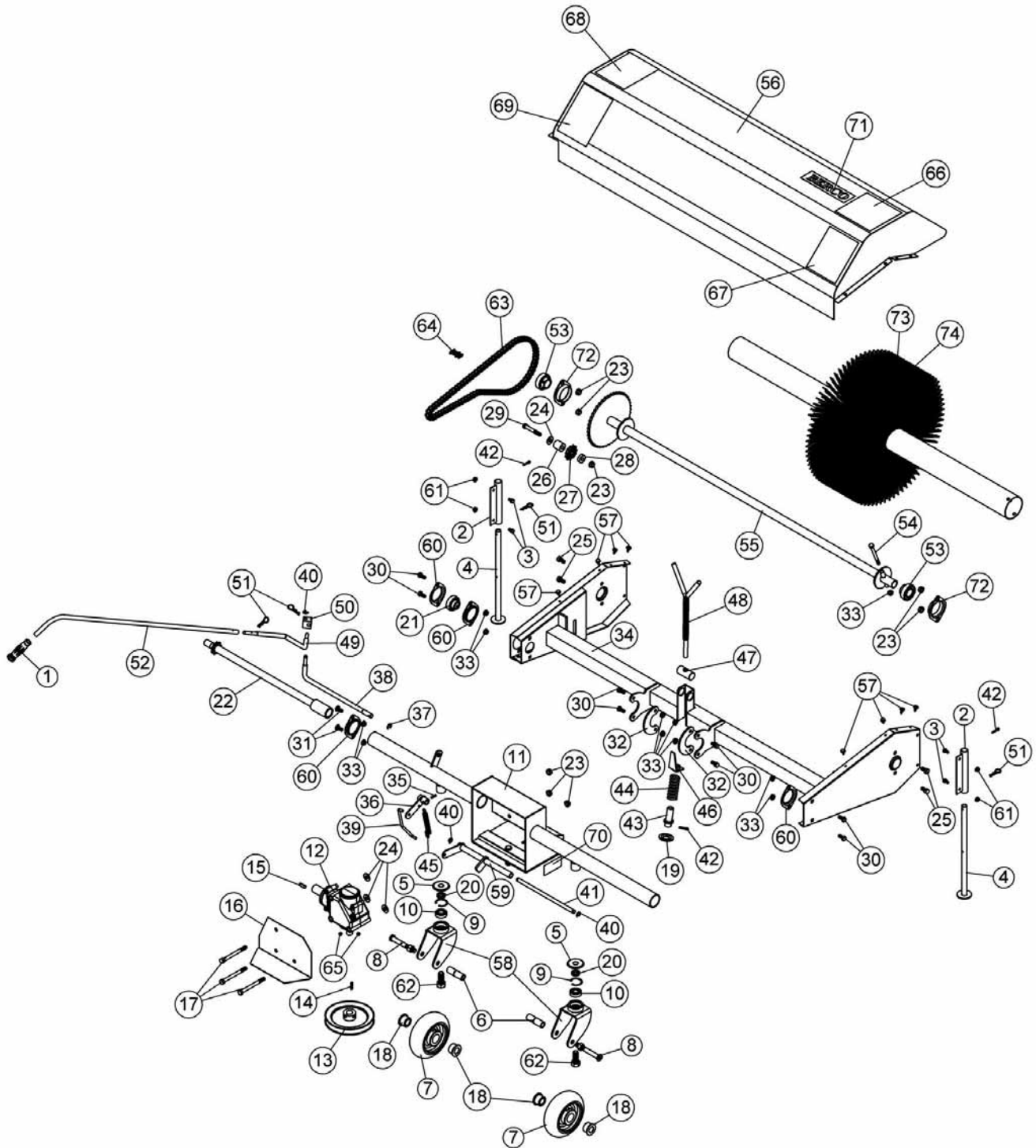
## ENTREPOSAGE DE FIN SAISON

1. Nettoyer le balai et l'intérieur du capot.
2. Lubrifier tous les embouts de graissage et toutes les pièces mobiles.
3. Entreposer le balai sur les pieds de stationnement. Assurez vous que les poils de la brosse ne touche jamais le sol.
4. Si les poils sont directement exposés au soleil, recouvrir le balai d'une toile.
5. Entreposer le balai dans un endroit sec.

## DÉPANNAGE

PROBLÈME	CAUSES POSSIBLES	ACTION CORRECTIVE
<p>La brosse use prématurément ou s'use de façon inégale.</p> <p>La brosse tourne en cahotant.</p>	<p>Mauvais ajustement de la pression sur la brosse.</p> <p>Trop de pression sur la brosse, elle s'usera jusqu'à 5 fois plus vite.</p>	<p>Diminuer la pression de la brosse au sol.</p> <p>Ajuster fréquemment pour compenser l'usure de la brosse. Toujours utiliser la brosse avec les pointes des poils comme un balai et non avec les côtés des poils comme une vadrouille.</p> <p>Maintenir la jauge égale avec le haut du châssis de la boîte d'engrenage ou plus bas pour le balayage des surfaces dures.</p>
<p>La brosse ne balaye pas bien.</p>	<p>Accumulation de débris.</p>	<p>Nettoyer fréquemment l'intérieur et l'extérieur du capot. L'accumulation de terre, boue, glace, etc. ajoute du poids sur la brosse et peut accélérer l'usure de la brosse.</p>
<p>La brosse est trop agressive lorsqu'on l'utilise pour le déchaumage et le râtelage des feuilles.</p> <p>La brosse ne tourne pas sur le gazon.</p>	<p>Trop de pression sur la brosse.</p>	<p>Abaisser le balai sur une surface dure et lever la brosse à 1" du sol en tournant la vis d'ajustement dans le sens des aiguilles d'une montre. Réajuster de temps en temps si nécessaire.</p>
<p>La chaîne use prématurément.</p>	<p>Lubrification inapproprié</p>	<p>Ne pas lubrifier durant l'utilisation. Attendre à la fin du travail.</p> <p>Laver le balai rotatif et lubrifier la chaîne.</p> <p>Faites tourner la brosse pour faire pénétrer l'huile dans la chaîne.</p>
<p>Le pignon tendeur use prématurément.</p>	<p>Chaîne mal ajustée</p>	<p>Vérifier fréquemment l'ajustement de la chaîne (trop serrée ou trop détendue).</p>
<p>La brosse tourne en sens inverse.</p>	<p>Courroie mal installée.</p>	<p>Enlever la courroie et installer tel qu'expliqué dans le Manuel du Propriétaire du sous-châssis, section installation balai.</p>
<p>Perte de conduite.</p>	<p>Trop de pression sur la brosse.</p>	<p>Réduire la pression sur la brosse.</p> <p>Si le problème persiste, contacter votre marchand pour de plus amples informations.</p>
<p>Les poils prennent un mauvais pli ou se déforment.</p>	<p>Le balai n'a pas été entreposé sur les pieds de stationnement.</p>	<p>Laver la brosse avec de l'eau tiède ou avec de la vapeur tiède. Laisser en position relevée, faites tourner quelque tours. La brosse devrait reprendre sa forme originale.</p>

# PARTS BREAKDOWN / NOMENCLATURE DES PIÈCES ROTARY BROOM / BALAI ROTATIF



## PARTS LIST / LISTE DES PIÈCES

Ref. Réf.	English description	Description française	Qty. Qté.	Part # Pièce #
1	Handgrip	Poignée	1	102062
2	Stand holder	Support de pied	2	102392
3	Hex. bolt 1/4" n.c. x 1/2"	Boulon hex. 1/4" n.c. x 1/2"	4	O/L
4	Parking stand	Pied de stationnement	2	102394
5	Cap	Capuchon	2	102586
6	Wheel bushing	Douille de roue	2	103483
7	Wheel 6"	Roue 6"	2	103484
8	Axle and nut	Essieu et écrou	2	102372
9	Retaining ring	Bague de retenue	2	102600
10	Bearing	Roulement à billes	2	102599
11	Gear box frame	Châssis de la boîte d'engrenage	1	104062
12	Gear box	Boîte d'engrenage	1	102205
13	V pulley	Poulie en V	1	102043
14	Key 3/16" x 3/16" x 1.000"	Clé 3/16" x 3/16" x 1.000"	1	102379
15	Key 8 x 7 x 25mm	Clé 8 x 7 x 25mm	1	102030
16	Gear box guard	Garde de la boîte d'engrenage	1	104066
17	Hex. bolt 3/8" n.c. x 4"	Boulon hex. 3/8" n.c. x 4"	3	O/L
18	Delrin bushing	Coussinet Delrin	4	103482
19	Special washer	Rondelle spéciale	1	102429
20	Spacer	Espaceur	2	102587
21	Bearing with set screw	Roulement à billes avec vis à pression	1	102864
22	Drive shaft	Arbre de commande	1	104063
23	Flange nut 3/8" n.c.	Écrou à bride 3/8" n.c.	8	O/L
24	Flat washer 7/16" hole	Rondelle plate 7/16" trou	4	O/L
25	Hex. bolt 3/8" n.c. x 3/4"	Boulon hex. 3/8" n.c. x 3/4"	4	O/L

O/L = Obtain locally/obtenir localement

## PARTS LIST / LISTE DES PIÈCES

Ref. Réf.	English description	Description française	Qty. Qté.	Part # Pièce #
26	Spacer	Douille	1	102286
27	Idler sprocket	Pignon tendeur	1	102027
28	Spacer	Espaceur	1	102241
29	Hex. bolt 3/8" n.c. x 2 1/2"	Boulon hex 3/8" n.c. x 2 1/2"	1	O/L
30	Hex. bolt 5/16" n.c. x 3/4"	Boulon hex. 5/16" n.c. x 3/4"	8	O/L
31	Carriage bolt 5/16" n.c. x 3/4"	Boulon à carrosserie 5/16" n.c. x 3/4"	2	O/L
32	Collar	Collet	2	102402
33	Flange nut 5/16" n.c.	Écrou à bride 5/16" n.c.	11	O/L
34	Broom frame	Châssis du balai	1	104061
35	Roll pin 3/16" x 3/4"	Goupille roulée 3/16" x 3/4"	1	O/L
36	Rocker arm	Culbuteur	1	104067
37	Retaining ring	Bague de retenue	1	102377
38	Latch rod	Tige de loquet	1	102287
39	Rod link	Tige de raccord	1	104072
40	Retaining ring	Bague de retenue	3	102378
41	Latch shaft	Arbre du loquet	1	102198
42	Cotter pin 5/32" x 1"	Goupille fendue 5/32" x 1"	3	O/L
43	Spring holder	Support de ressort	1	102197
44	Spring	Ressort	1	102201
45	Spring 1/2"	Ressort 1/2"	1	102003
46	Gauge	Jauge	1	102367
47	Special nut	Écrou spécial	1	102288
48	Adjustment screw	Vis d'ajustement	1	102200
49	Control rod	Tige de contrôle	1	102291
50	Joint block	Bloc de joint	1	102275

O/L = Obtain locally/obtenir localement

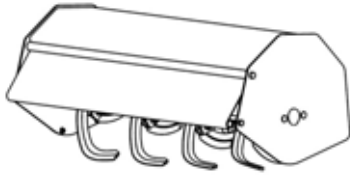


## PARTS LIST / LISTE DES PIÈCES

Ref. Réf.	English description	Description française	Qty. Qté.	Part # Pièce #
51	Hair pin 2.5mm	Goupille à ressort 2.5mm	4	102013
52	Handle	Poignée	1	102292
53	Bearing with set screw	Roulement à billes avec vis à pression	2	102755
54	Hex. bolt 5/16" n.c. x 3 1/2"	Boulon hex. 5/16" n.c. x 3 1/2"	1	O/L
55	Brush hollow shaft	Arbre de brosse	1	104064
56	Hood	Capot	1	104060
57	Tapping screw 1/4" n.c. x 1/2"	Vis taraudeuse 1/4" n.c. x 1/2"	8	O/L
58	Wheel fork	Fourche de roue	2	102585
59	Latch	Loquet	1	102283
60	Flangette	Flangette	4	102212
61	Flange nut 1/4" n.c.	Écrou à bride 1/4" n.c.	4	O/L
62	Hex. bolt 5/8" n.c. x 1 1/2"	Boulon hex. 5/8" n.c. x 1 1/2"	2	O/L
63	Roller chain #40 x 86 links/conn.link	Chaîne # 40 x 86 mailles/maille acc.	1	102375
64	Connecting Link #40	Maille d'accouplement #40	1	102040
65	Hex. socket set screw 5/16" n.c. x 5/16"	Vis à pression hex. 5/16" n.c. x 5/16"	2	O/L
66	Important decal	Décalque important	1	102386
67	Warning decal	Décalque warning	1	102384
68	Important decal	Décalque important	1	102387
69	Attention decal	Décalque attention	1	102385
70	Serial number	Numéro de série	1	REF
71	Berco decal	Décalque Berco	1	102471
72	Flangette	Flangette	2	102680
73	Nylon brush	Brosse en nylon	1	104065
74	Polypropylene brush	Brosse de polypropylène	1	104010

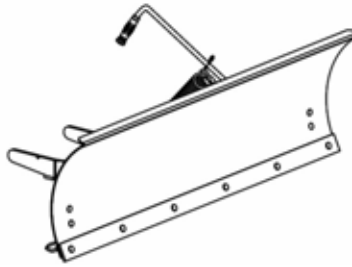
O/L = Obtain locally/obtenir localement

## ACCESSOIRES



**ROTOCULTEUR #700312**

S'installe à l'arrière des tracteurs de pelouse, cours & jardin de 14 à 25 c.v.  
Inclus le mécanisme d'entraînement & de relevage manuel ainsi que le nécessaire de montage.



**LAME UTILITAIRE #700266**

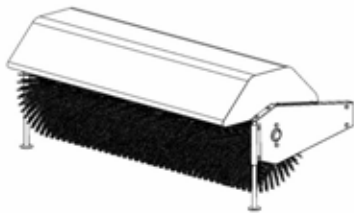
S'installe sur le même sous-châssis que la souffleuse & balai rotatif.



**SOUFFLEUSE**

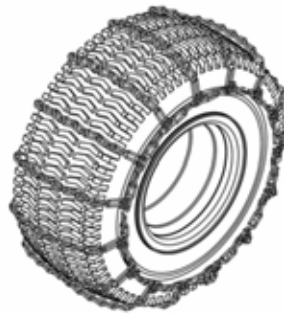
#700255 40"  
#700374-44"  
#700378-48"

S'installe sur le même sous-châssis que le balai rotatif et la lame utilitaire.



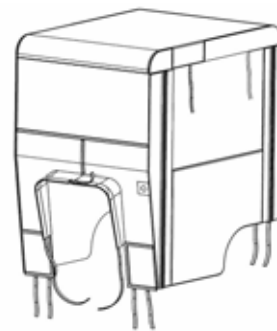
**BALAI ROTATIF  
#700380 / #700381**

Se monte sur le même sous-châssis que la souffleuse et la lame utilitaire. Requier un adaptateur.



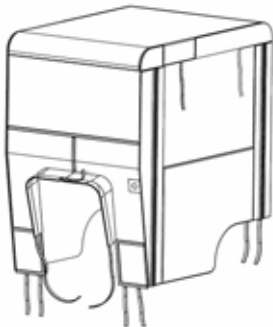
**CHAÎNES À PNEUS**

Espacement à chaque deux mailles. Requises pour une meilleure traction et une plus grande sécurité.  
Emb. de 2



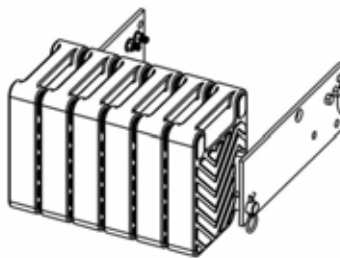
**CABINE D'HIVER POUR TRACTEUR  
#700271**

Type universel qui s'adapte sur la plupart des tracteurs de jardin & pelouse.



**CABINE MOUSTIQUAIRE POUR  
TRACTEUR #700313**

Type universel qui s'adapte sur la plupart des tracteurs de jardin & pelouse.



**CONTREPOIDS**

#700240 contrepois arrière universel.  
#700246 contrepois arrière Electrolux.

Requis pour une plus grande sécurité et une meilleure traction. Contrebalance le poids des accessoires.